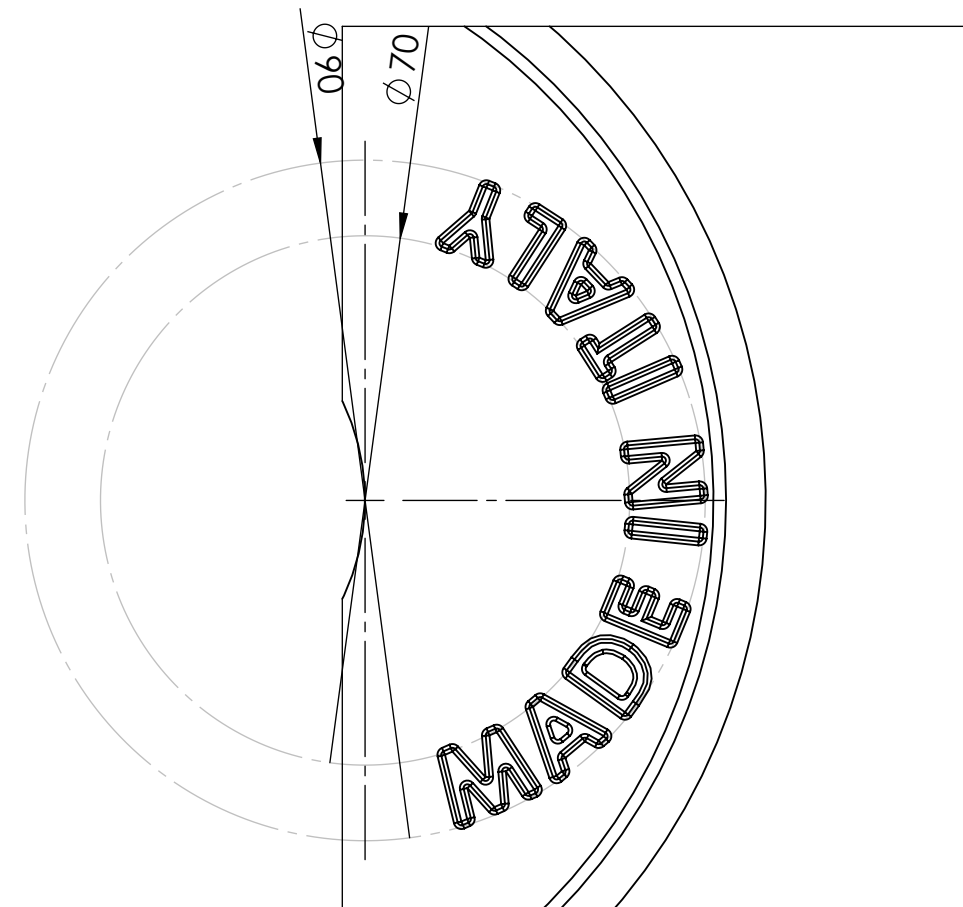
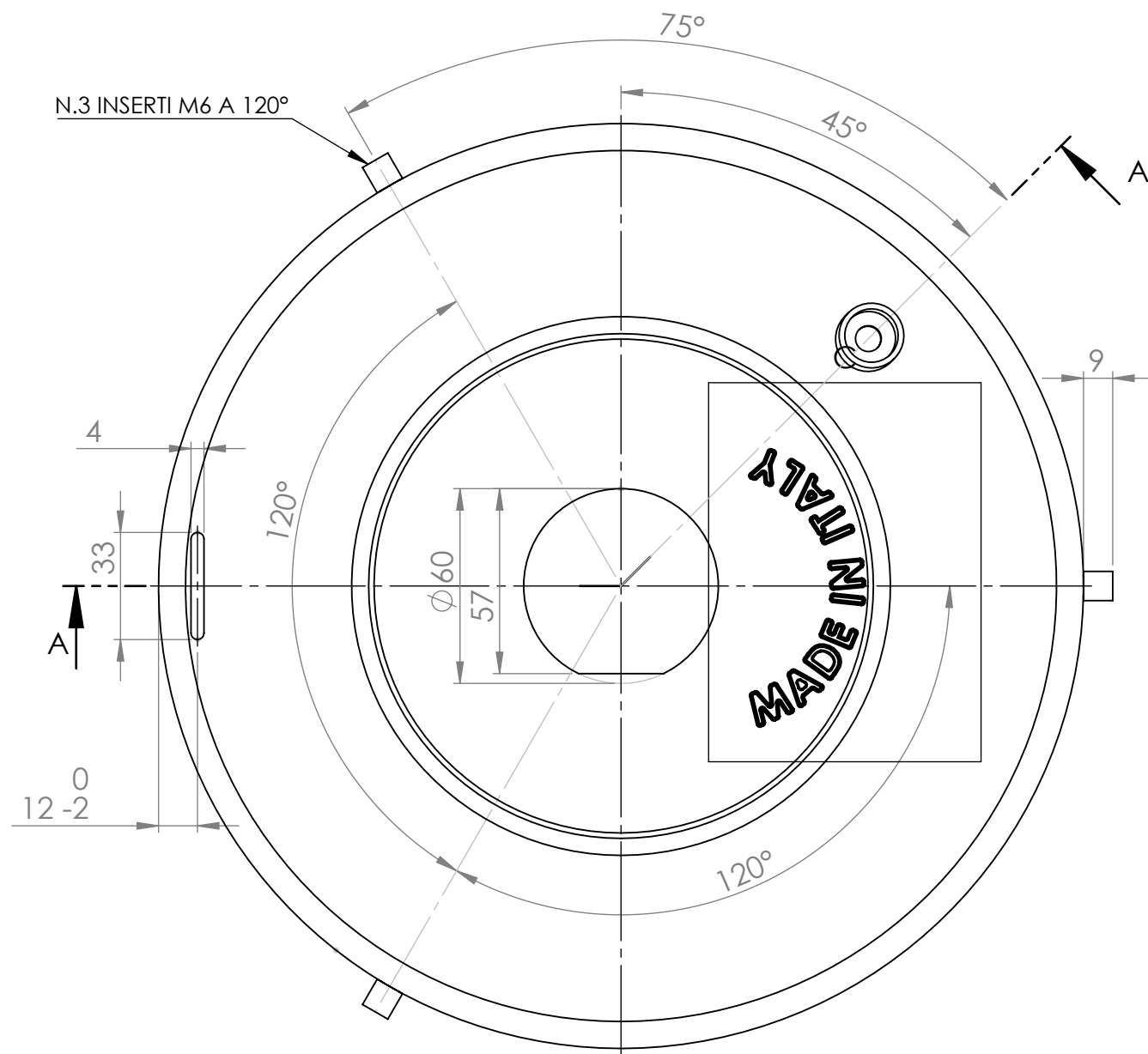
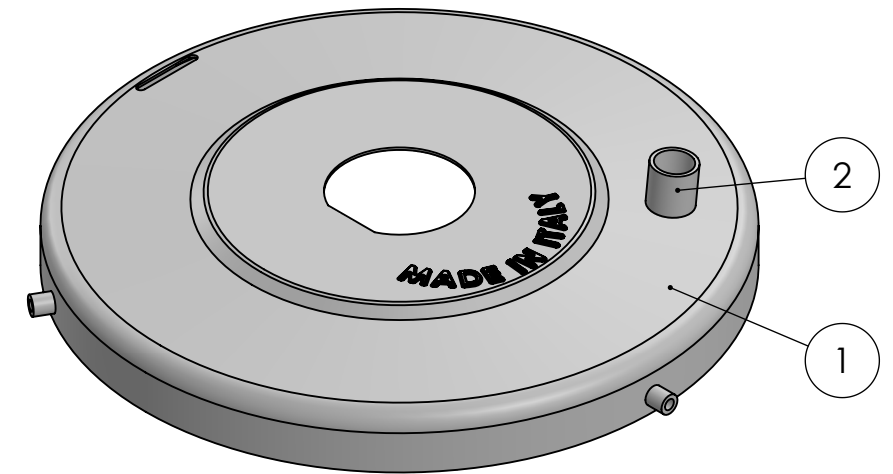
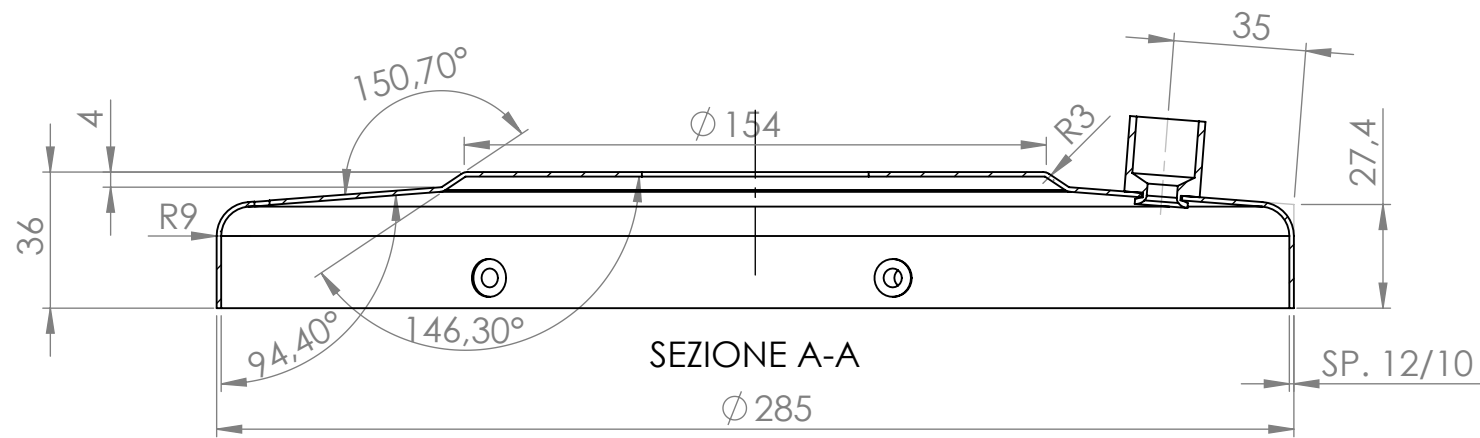


Rev.	Descrizione	Revisori	Data	Approvata
1	AGGIORNAMENTO GRAFICO		22/12/2017	L.P.



DETTAGLIO C
SCALA 1:1
SCRITTA IN RILIEVO 1mm:
MADE IN ITALY

3.2

Num. articolo	Num. parte	Titolo	Quantità
1	4301	COPERCHIO PER FUSTO 12.5 Kg	1
2	075135	CODOLO PER COPERCHIO	1

Tolleranza generale: fine		Scostamento limite per campi di dimensioni fondamentali										Disegnato M.R.		
Smussi e raccordi non quotati: 0.3 n e lunghezze < 0.5 fare rif. a dimensione da 0.5 a 6		Dimensioni lineari					Smussi, raccordi			Dimensioni angolari			Visto F.R.	
Classe di tolleranza		da 0.5 fino a 6	oltre 6 fino a 30	oltre 30 fino a 120	oltre 120 fino a 400	oltre 400 fino a 1000	da 0.5 fino a 3	oltre 3 fino a 6	oltre a 6	fino a 10°	oltre 10° fino a 50°	oltre 50° fino a 120°		oltre 120° fino a 360°
ISO 2768-f	fine	±0.05	±0.1	±0.15	±0.2	±0.3	±0.2	±0.5	±1	±1°	±0°30'	±0°20'	±0°10'	Peso 732.13 g
ISO 2768-m	media	±0.1	±0.2	±0.3	±0.5	±0.8								
FLEXBIMEC Albinea (RE) - ITALIA FLEXBIMEC S.r.l. si riserva la proprietà di questo disegno e ne vieta la riproduzione e la divulgazione a terzi a norma di legge		Titolo: COPERCHIO PER FUSTO 12.5 Kg Gruppo: ACCESSORI PER GRASSO			Codice Disegno: 4301 Resistenza:		Durezza:		Indice di revisione: 1		Data: 22/12/2017 Scala: 1:2		Foglio n° di 2 di 2	

ESENTE DA BAVE E AMMACCATURE
QUOTE E RUGOSITA' FANNO RIFERIMENTO AL COMPONENTE FINITO