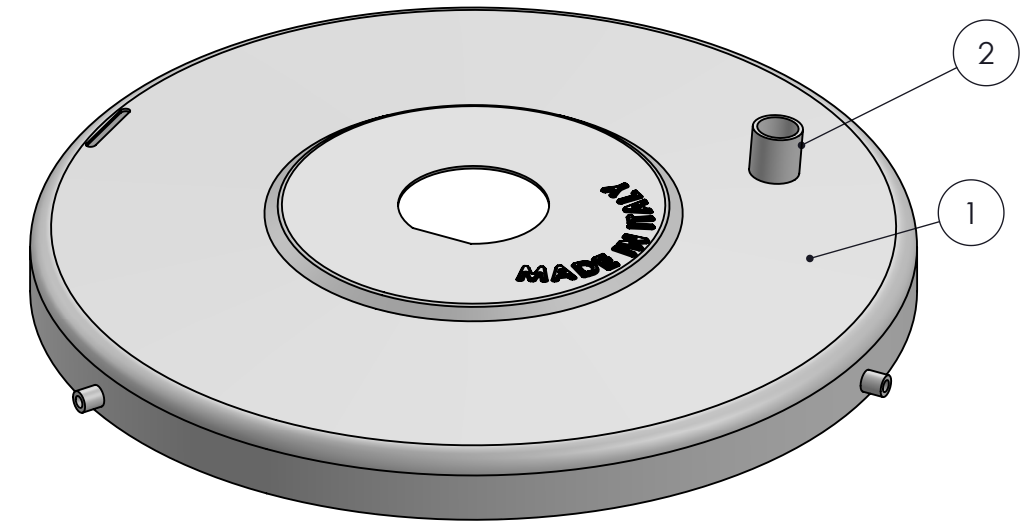
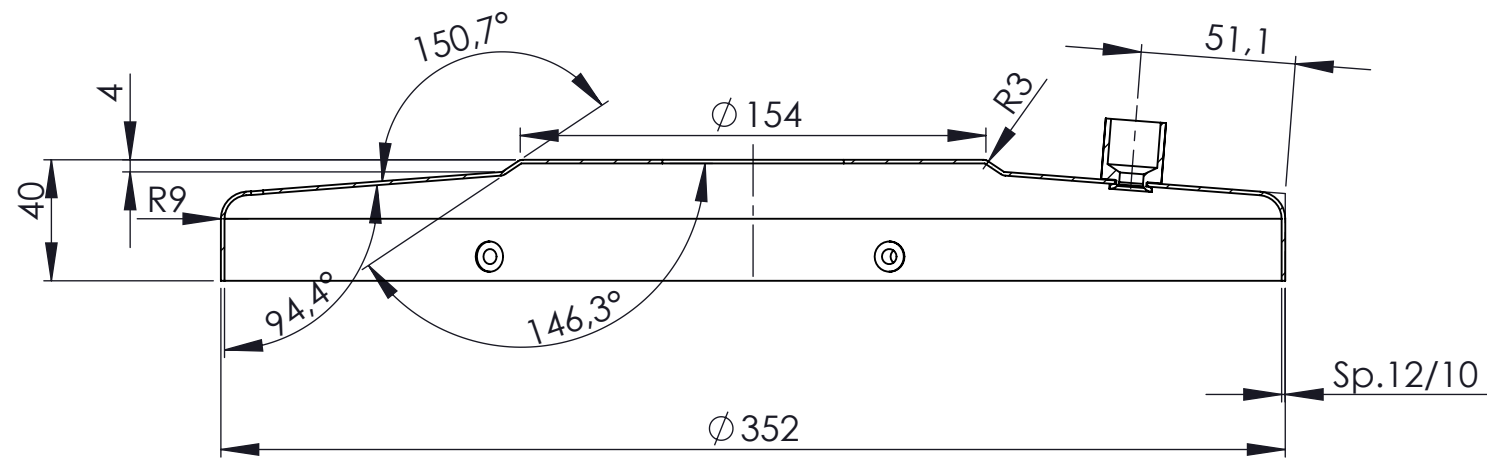
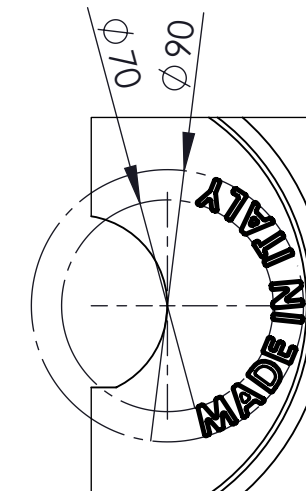
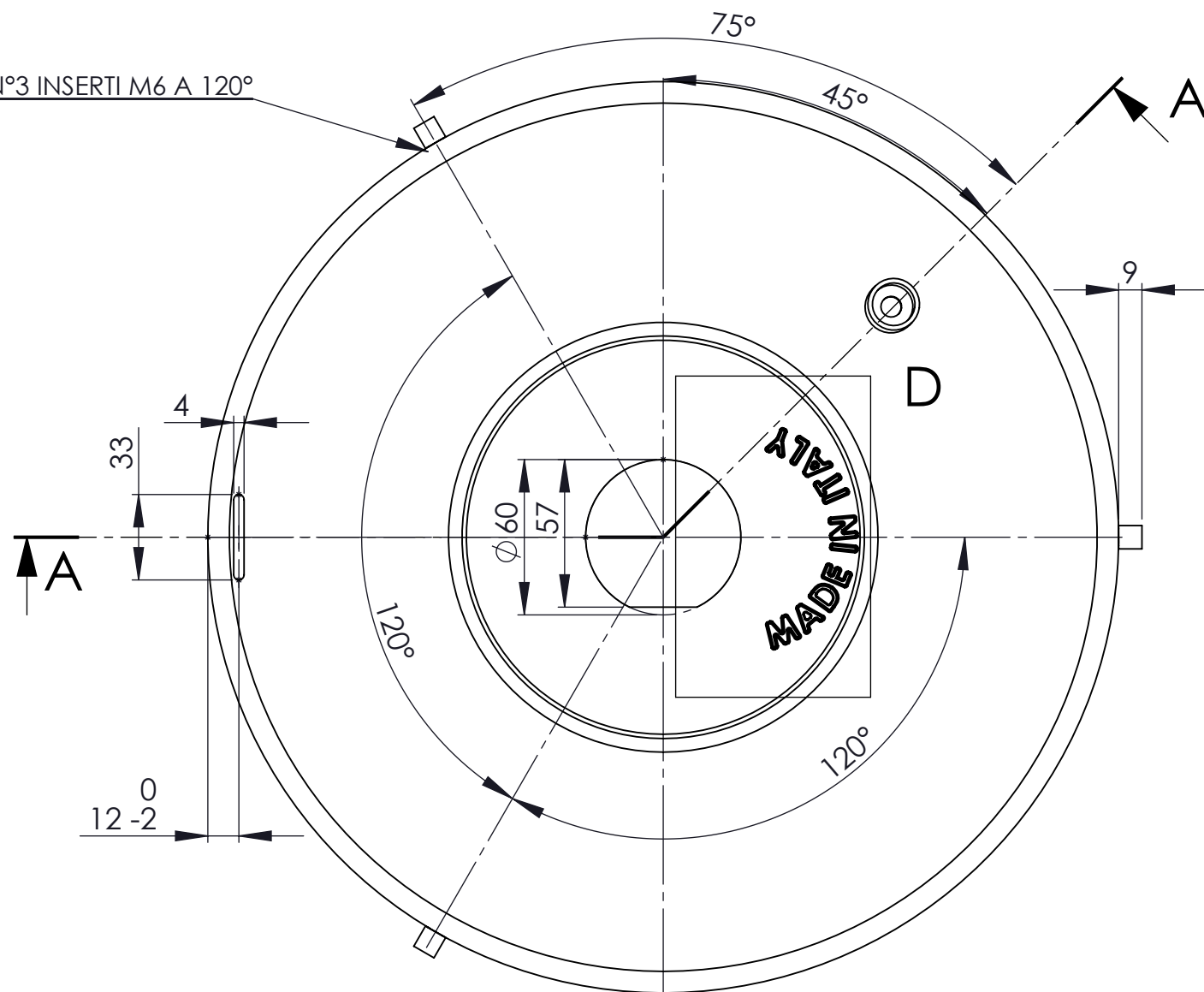


Rev.	Descrizione	Revisi	Data	Approvata
1	inserito codice codolo		17/03/2015	F.R.

SEZIONE A-A



N°3 INSERTI M6 A 120°



SCRITA IN RILIEVO 1mm:
MADE IN ITALY

DETTAGLIO D
SCALA 1 : 2.5

Num. articolo	Num. parte	Titolo	Quantità
1	4302S	COPERCHIO PER FUSTO 30Kg	1
2	075135	CODOLO PER COPERCHIO	1

Tolleranza generale: fine		Scostamento limite per campi di dimensioni fondamentali											Disegnato M.R.	
Smussi e raccordi non quotati: 0.3		Dimensioni lineari					Smussi, raccordi			Dimensioni angolari				Visto R.G.
n e lunghezze < 0.5 fare rif. a dimensione da 0.5 a 6		da 0.5 fino a 6	oltre 6 fino a 30	oltre 30 fino a 120	oltre 120 fino a 400	oltre 400 fino a 1000	da 0.5 fino a 3	oltre 3 fino a 6	oltre a 6	fino a 10°	oltre 10° fino a 50°	oltre 50° fino a 120°	oltre 120° fino a 360°	
ISO 2768-f	fine	±0.05	±0.1	±0.15	±0.2	±0.3	±0.2	±0.5	±1	±1°	±0°30'	±0°20'	±0°10'	Peso 1073.63 g
ISO 2768-m	media	±0.1	±0.2	±0.3	±0.5	±0.8								
Classe di tolleranza														
ESENTE DA BAVE E AMMACCATURE QUOTE E RUGOSITA' FANNO RIFERIMENTO AL COMPONENTE FINITO		Titolo COPERCHIO PER FUSTO 50Kg ASSEMBLATO Gruppo ACCESSORI PER GRASSO Materiale Fe360 UNI7070 Trattamento termico Durezza Trattamento superficiale ZINCATURA BIANCA											Codice Disegno 4302S Resistenza Indice di revisione 1 Foglio n° di 2 di 2	Data 11/07/2018 Scala 1:2.5



FLEXBIMEC
Albinea (RE) - ITALIA

FLEXBIMEC S.r.l. si riserva la proprietà di questo disegno e ne vieta la riproduzione e la divulgazione a terzi a norma di legge