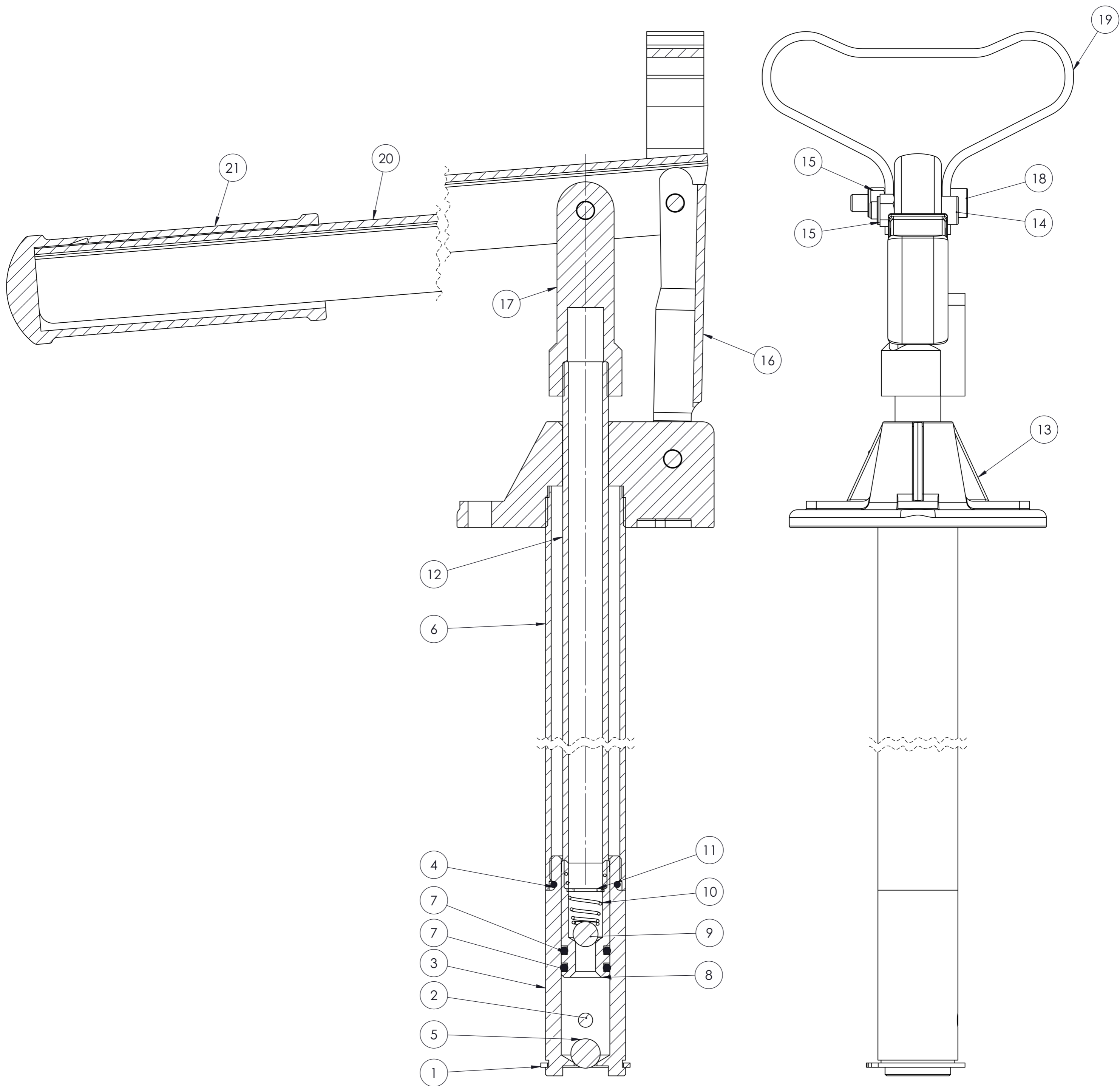


Num. articolo	CODICE	TITOLO	Quantità
1	075132	SEGER $\phi$ 28	1
2	075127-1	GRANO M5x22 DIN 914 CL45H	1
3	075126	CILINDRO	1
4	210507	ANELLO OR 20.2x2.62 OR3081 NBR	1
5	075128	SFERA PER CILINDRO GRADO B "S2" 13/32 ( $\phi$ 10.3)	1
6	075124-SPEC	TUBO DI PROLUNGA $\phi$ 28x2x282	1
7	075123	OR 116 $\phi$ 12,37x2,62 VITON70	2
8	075122	PISTONCINO	1
9	075121	SFERA 11/32" B X P.BARILE $\phi$ 8,73	1
10	075120	MOLLA PER PISTONCINO	1
11	075108	RONDELLA FERRO $\phi$ 8,3x13,8x1	1
12	075118-SPEC	TUBO $\phi$ 16x2x325	1
13	075112	TESTATA POMPA	1
14	075104	VITE M6x25 8.8 TCEI DIN912 ZB	2
15	075105	DADO AUTOBLOCC. M6 CL8 ZNB.	3
16	075110	ASTA DI FULCRO	1
17	075106	SNODO POMPA	1
18	075102	VITE M6x35 8.8 TCEI DIN912 ZB.	1
19	065434	MANIGLIA	1
20	075107	LEVA DI AZIONAMENTO	1
21	065418	MANOPOLA	1



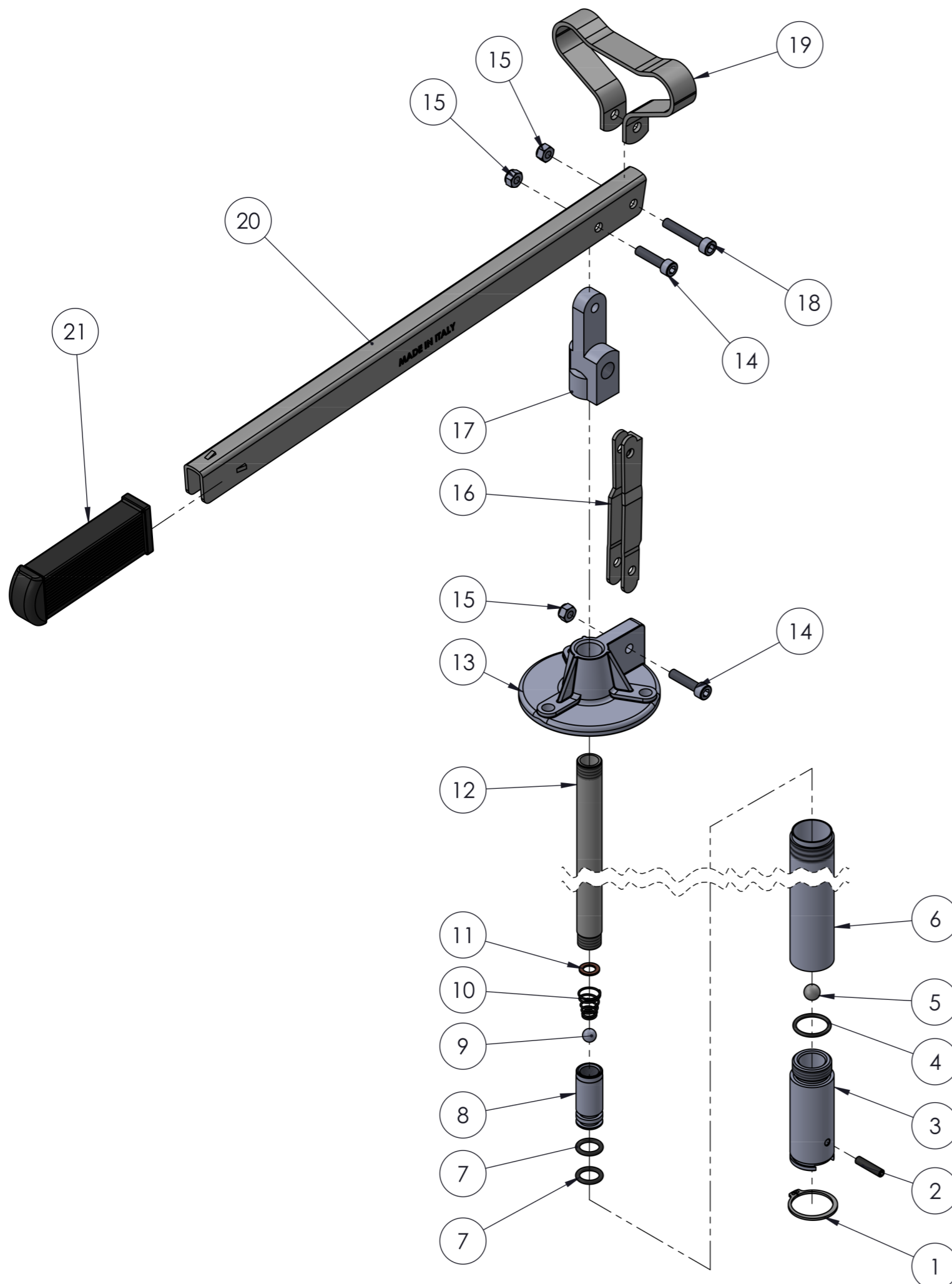
Classe di tolleranza	Scostamento limite per campi di dimensioni fondamentali												
	Dimensioni lineari					Smussi, raccordi			Dimensioni angolari				
	da 0.5 fino a 6	oltre 6 fino a 30	oltre 30 fino a 120	oltre 120 fino a 400	oltre 400 fino a 1000	da 0.5 fino a 3	oltre 3 fino a 6	oltre a 6	fino a 10°	oltre 10° fino a 50°	oltre 50° fino a 120°	oltre 120° fino a 360°	
ISO 2768-f	fine	±0.05	±0.1	±0.15	±0.2	±0.3	±0.2	±0.5	±1	±1°	±0°30'	±0°20'	±0°10'
ISO 2768-m	media	±0.1	±0.2	±0.3	±0.5	±0.8	±0.2	±0.5	±1	±1°	±0°30'	±0°20'	±0°10'

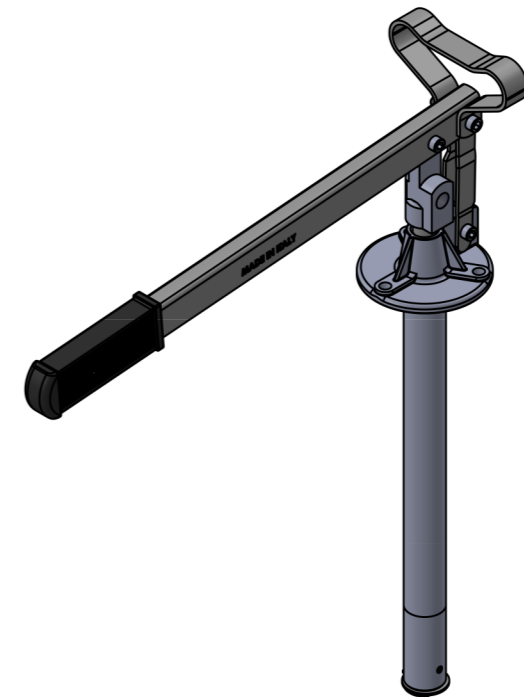
Tolleranza generale: <b>fine</b> Smussi e raccordi non quotati: 0.3 n e lunghezze < 0.5 fare rif. a dimensione da 0.5 a 6		Titolo: POMPA MANUALE DA GRASSO L.335mm		Codice Disegno: 4426		Disegnato: M.R.	
Gruppo: POMPE MANUALI PER GRASSO		Durezza:		Resistenza:		F.P.	
Materiale:		Trattamento superficiale:		Indice di revisione: 1		Approvato: F.P.	
Trattamento termico:		Foglio n° di: 4 di 5		Data: 12/07/2018		Peso: g	
						Scala: 1:1	

ESENTE DA BAVE E AMMACCATURE  
QUOTE E RUGOSITA' FANNO RIFERIMENTO AL COMPONENTE FINITO



FLEXBIMEC INTERNATIONAL S.r.l. si riserva la proprietà di questo disegno e ne vieta la riproduzione e la divulgazione a terzi a norma di legge



Num. articolo	CODICE	TITOLO	Quantità
1	075132	SEEGER $\phi$ 28	1
2	075127-1	GRANO M5x22 DIN 914 CL45H	1
3	075126	CILINDRO	1
4	210507	ANELLO OR 20.2x2.62 OR3081 NBR	1
5	075128	SFERA PER CILINDRO GRADO B "S2" 13/32 ( $\phi$ 10.3)	1
6	075124-SPEC	TUBO DI PROLUNGA $\phi$ 28x2x282	1
7	075123	OR 116 $\phi$ 12,37x2,62 VITON70	2
8	075122	PISTONCINO	1
9	075121	SFERA 11/32" B X P.BARILE $\phi$ 8,73	1
10	075120	MOLLA PER PISTONCINO	1
11	075108	RONDELLA FERRO $\phi$ 8,3x13,8x1	1
12	075118-SPEC	TUBO $\phi$ 16x2x325	1
13	075112	TESTATA POMPA	1
14	075104	VITE M6x25 8.8 TCEI DIN912 ZB	2
15	075105	DADO AUTOBLOCC. M6 CL8 ZNB.	3
16	075110	ASTA DI FULCRO	1
17	075106	SNODO POMPA	1
18	075102	VITE M6x35 8.8 TCEI DIN912 ZB.	1
19	065434	MANIGLIA	1
20	075107	LEVA DI AZIONAMENTO	1
21	065418	MANOPOLA	1



ESENTE DA BAVE E AMMACCATURE  
 QUOTE E RUGOSITA' FANNO RIFERIMENTO AL COMPONENTE FINITO

Tolleranza generale: fine		Scostamento limite per campi di dimensioni fondamentali												Disegnato M.R.
Smussi e raccordi non quotati: 0.3 n e lunghezze < 0.5 fare rif. a dimensione da 0.5 a 6		Dimensioni lineari					Smussi, raccordi			Dimensioni angolari				
Classe di tolleranza		da 0.5 fino a 6	oltre 6 fino a 30	oltre 30 fino a 120	oltre 120 fino a 400	oltre 400 fino a 1000	da 0.5 fino a 3	oltre 3 fino a 6	oltre a 6	fino a 10°	oltre 10° fino a 50°	oltre 50° fino a 120°	oltre 120° fino a 360°	Approvato F.P.
ISO 2768-f	fine	±0.05	±0.1	±0.15	±0.2	±0.3	±0.2	±0.5	±1	±1°	±0°30'	±0°20'	±0°10'	Peso g
ISO 2768-m	media	±0.1	±0.2	±0.3	±0.5	±0.8								Data 12/07/2018
		Titolo POMPA MANUALE DA GRASSO L.335mm							Codice Disegno 4426		Indice di revisione 1			Scala 1:3
Gruppo POMPE MANUALI PER GRASSO Materiale Durezza Trattamento termico Trattamento superficiale		Foglio n° di 5 di 5				FLEXBIMEC S.r.l. si riserva la proprietà di questo disegno e ne vieta la riproduzione e la divulgazione a terzi a norma di legge								