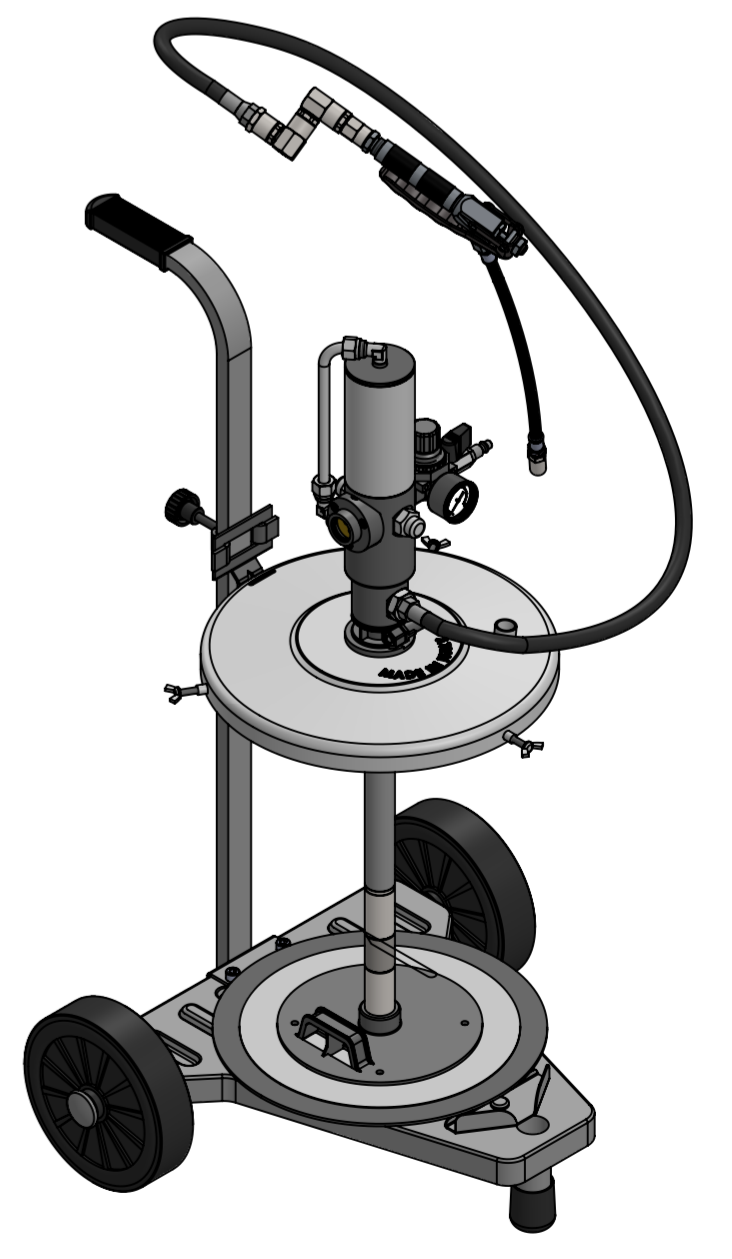
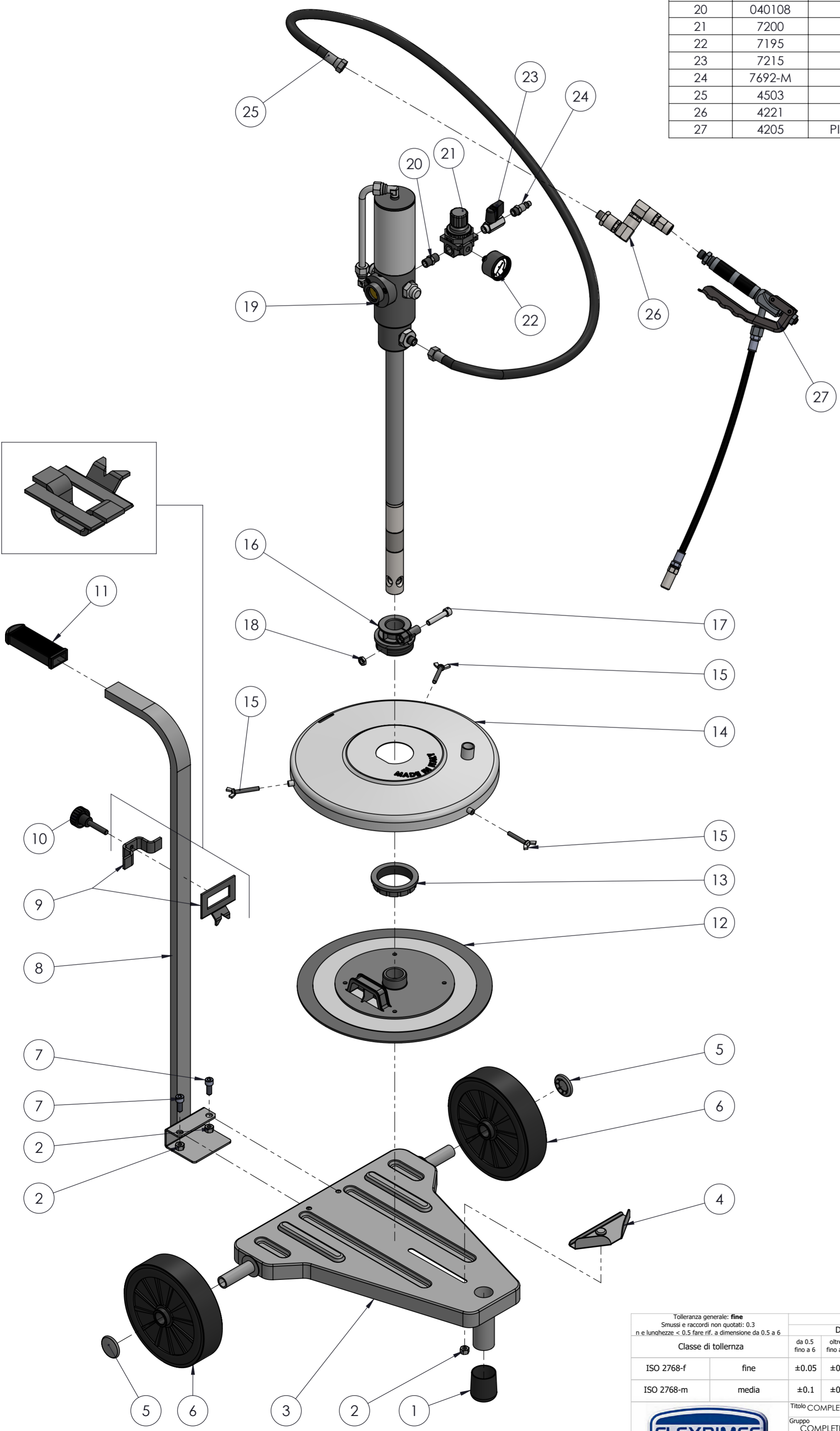


Num. articolo	CODICE	TITOLO	Quantità
1	8072304	PUNTALE PLASTICA Ø E. 35 PER PIANTONE BASE	1
2	065423	DADO M8 S.8 DIN 936 ZNB.	3
3	8072302	BASE	1
4	8072306	LAMIERINO	1
5	8072305	CAPPELLOTTA COPRIRUOTA CAP20	2
6	8072308	RUOTA FISSA Ø 180 MOPLN	2
7	020301	VITE 8.8 TCEI M8x20 DIN912 ZNB	2
8	8072301	MANICO PER BASE	1
9	8072303	GANCIO	1
10	8072309	POMELLO THP Ø 40 PVC	1
11	065418	MANOPOLA	1
12	4314	PREMIGRASSO 30 Kg ASSEMBLATO	1
13	4341	CONTROGHIERA 2"	1
14	4302	COPERCHIO PER FUSTO 30Kg ASSEMBLATO	1
15	021001	VITE ALETTE M6x40 ZNB UNI5449	3
16	4328	GHIERA FISSAGGIO POMPA Ø28	1
17	065422	VITE 8.8 TCEI DIN 912 8x40 ZNB	1
18	054001	DADO M8 ZNB DIN 936	1
19	4020	POMPA DA GRASSO	1
20	040108	NIPPLES M-M 1/4" OTT. NICHELATO	1
21	7200	RIDUTTORE DI PRESSIONE 1/4"	1
22	7195	MANOMETRO 0-12 bar 1/8" Ø40	1
23	7215	RUBINETTO 1/4"	1
24	7692-M	INNESTO M 1/4" BSP	1
25	4503	TFR21/4 FD+FD 1/4 L.3MT	1
26	4221	GIUNTO SNODABILE TRIPLO ATTACCHI M-F 1/4" BSP	1
27	4205	PISTOLA GRASSO CON TUBO FLESSIBILE + TESTINA 4 GRIFFE	1



ESENTE DA BAVE E AMMACCATURE  
 QUOTE E RUGOSITA' FANNO RIFERIMENTO AL COMPONENTE FINITO

Tolleranza generale: fine		Scostamento limite per campi di dimensioni fondamentali										Disegnato		
Smussi e raccordi non quotati: 0.3		Dimensioni lineari					Smussi, raccordi			Dimensioni angolari		M.R.		
n e lunghezze < 0.5 fare rif. a dimensione da 0.5 a 6		da 0.5	oltre 6	oltre 30	oltre 120	oltre 400	da 0.5	oltre 3	oltre a 6	fino a 10°	oltre 10°	oltre 50°	oltre 120°	Visi
Classe di tolleranza		fino a 6	fino a 30	fino a 120	fino a 400	fino a 1000	fino a 3	fino a 6	oltre a 6	fino a 10°	fino a 50°	fino a 120°	fino a 360°	F.P.
ISO 2768-f	fine	±0.05	±0.1	±0.15	±0.2	±0.3	±0.2	±0.5	±1	±1°	±0°30'	±0°20'	±0°10'	Approvato
ISO 2768-m	media	±0.1	±0.2	±0.3	±0.5	±0.8	±0.2	±0.5	±1	±1°	±0°30'	±0°20'	±0°10'	F.P.
Titolazione		COMPLETO CARRELLATO GRASSO PER FUSTI 18-20 Kg										Codice Disegno		
Gruppo		COMPLETI CARRELLATI PER GRASSO										4920C		
Materiale		Durezza										Resistenza		
Trattamento termico		Trattamento superficiale										Indice di revisione		
												1		
												Foglio n° di		
												2 di 2		
												Scala		
												1:5		
												Data		
												03/07/2018		
												Firma		
												M.R.		



FLEXBIMEC INTERNATIONAL S.r.l. si riserva la proprietà di questo disegno e ne vieta la riproduzione e la divulgazione a terzi a norma di legge