

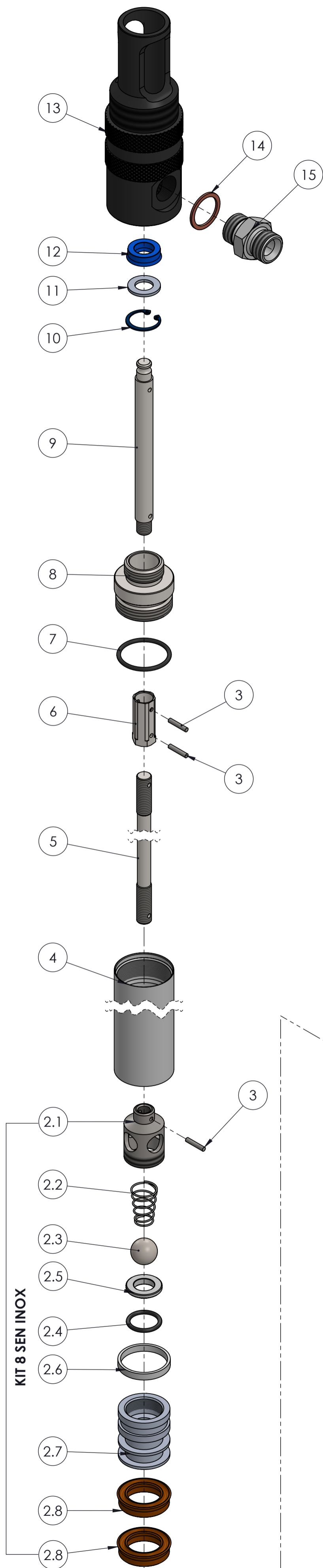
Num. articolo	CODICE	TITOLO	TITLE	Quantità
1	05X205	SEEGER D.28 INOX A2 DIN 472	SEEGER D.28 INOX A2 DIN 472	1
2	05X204	RONDELLA TRANCIATA INOX	FILTER WASHER	1
3	05X203A	MOLLA RACCORDO (VALVOLA)	SPRING	1
4	05X203-1	CURSORE DOPPIA VALVOLA POMPA Ø 40 INOX	VALVE-BALL	1
5	065410-V	OR 3125 Ø 31.42x2.62 VITON 70	OR 3125 Ø 31.42x2.62 VITON 70	2
6	05X202	RACCORDO	END PIPE	1
7	052201	FILTRO	FOOT VALVE	1
8	05X207	MOLLA INVERSIONE	SPRING	1
9	05X206	SFERA Ø 4 INOX	SPHERE Ø 4 INOX	1
10	065540	GRANO M5x5 INOX FORATO Ø 2	SCREW M5x5 INOX DRILLED Ø 2	1
11	05X218	OR 4081 Ø 20.22x3.53 VITON 70	OR 4081 Ø 20.22x3.53 VITON 70	1
12	05X214	ATTACCO PISTONE	IRON PISTON ATTACHMENT	1
13	05X214A	MOLLA PER PISTONE INOX	SPRING	1
14	05X213	SFERA	SPHERE	1
15	057307N2	OR 124 Ø 18.72x2.62 NBR 70	OR 124 Ø 18.72x2.62 NBR 70	1
16	057307N1	RONDELLA APPOGGIO	SUPPORT WASHER	1
17	0654161	ANELLO PTFE 32x35x5	PTFE RING 32x35x5	1
18	057307N	PISTONE MODELLO 2004	PISTON MODEL 2004	1
19	05AG08	ANELLO TENUTA 25x34x8 VITON 70	SEAL RING 25x34x8 VITON 70	2
20	054015-I	SPINA Ø 3x16 INOX ISO8752	PLUG Ø 3x16 INOX ISO8752	3
21	052626	PROLUNGA Ø 40x2.5x900	EXTENSION Ø 40x2.5x900	1
22	0540148	ASTA DI TRASCINAMENTO (BARRA TRAFILATA Ø 9)	DRAG ROD	1
23	054015	DADO DI CONGIUNZIONE	COUPLING NUT	1
24	065529	RACCORDO ATTACCO 2° POMPA	ADAPTOR	1
25	065006	ALBERO ATTACCO POMPA	PUMP SHAFT	1
26	06MT17-2	SEEGER Ø 22 DIN472	SEEGER Ø 22 DIN472	1
27	065017	RONDELLA Ø I. 12.5 Ø E. 22	WASHER Ø I. 12.5 Ø E. 22	1
28	065518	ANELLO TENUTA POLIURETANO 12x22x7	POLYURETHANE SEAL RING 12x22x7	1
29	065007	CORPO INNESTO	BODY GRAFT	1
30	065526	RONDELLA RAME Ø 21.5x27x1.5	WASHER	1
31	065727	NIPLES M1/2" - M1/2" ZINCATO	NIPLES M1/2" - M1/2" GALVANIZED	1

ESENTE DA BAVE E AMMACCATURE
QUOTE E RUGOSITA' FANNO RIFERIMENTO AL COMPONENTE FINITO

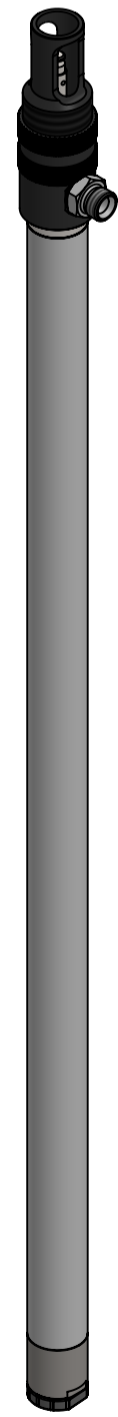
Tolleranza generale: fine		Scostamento limite per campi di dimensioni fondamentali										Disegnato M.R.				
Smussi e raccordi non quotati: 0.3		Dimensioni lineari					Smussi, raccordi			Dimensioni angolari				Visto F.P.		
n e lunghezze < 0.5 fare rif. a dimensione da 0.5 a 6		da 0.5 fino a 6	oltre 6 fino a 30	oltre 30 fino a 120	oltre 120 fino a 400	oltre 400 fino a 1000	da 0.5 fino a 3	oltre 3 fino a 6	oltre a 6	fino a 10°	oltre 10° fino a 50°	oltre 50° fino a 120°	oltre 120° fino a 360°	Approvato F.P.		
ISO 2768-f	fine	±0.05	±0.1	±0.15	±0.2	±0.3	±0.2	±0.5	±1	±1°	±0°30'	±0°20'	±0°10'	Peso 3430.29 g		
ISO 2768-m	media	±0.1	±0.2	±0.3	±0.5	±0.8								Data 16/07/2018		
Titolo PESCANTE INTERCAMBIABILE PER ANTIGELO 3:1		Gruppo POMPE PNEUMATICHE A PISTONI PER OLIO "MOTORMATIC" BREVETATO			Durezza		Codice Disegno 5032		Resistenza		Indice di revisione 1		Foglio n° di 4 di 5		Scala 1:1.5	
Trattamento termico		Trattamento superficiale														



FLEXBIMEC INTERNATIONAL S.r.l. si riserva la proprietà di questo disegno e ne vieta la riproduzione e la divulgazione a terzi a norma di legge



Num. articolo	CODICE	TITOLO	TITLE	Quantità
1	KIT 5 INOX	VALVOLA DI PESCAGGIO		1
1.1	05X205	SEEGER D.28 INOX A2 DIN 472	SEEGER D.28 INOX A2 DIN 472	1
1.2	05X204	RONDELLA TRANCIATA INOX	FILTER WASHER	1
1.3	05X203A	MOLLA RACCORDO (VALVOLA)	SPRING	1
1.4	05X203-1	CURSORE DOPPIA VALVOLA POMPA Ø40 INOX	VALVE-BALL	1
1.5	065410-V	OR 3125 Ø31.42x2.62 VITON 70	OR 3125 Ø31.42x2.62 VITON 70	1
1.6	05X202	RACCORDO	END PIPE	1
1.7	052201	FILTRO	FOOT VALVE	1
1.8	05X207	MOLLA INVERSIONE	SPRING	1
1.9	05X206	SFERA Ø4 INOX	SPHERE Ø4 INOX	1
1.10	065540	GRANO M5x5 INOX FORATO Ø2	SCREW M5x5 INOX DRILLED Ø2	1
1.11	05X218	OR 4081 Ø20.22x3.53 VITON 70	OR 4081 Ø20.22x3.53 VITON 70	1
2	KIT 8 SEN INOX	BY-PASS SEMPLICE EFFETTO		1
2.1	05X214	ATTACCO PISTONE	IRON PISTON ATTACHMENT	1
2.2	05X214A	MOLLA PER PISTONE INOX	SPRING	1
2.3	05X213	SFERA	SPHERE	1
2.4	057307N2	OR 124 Ø18.72x2.62 NBR 70	OR 124 Ø18.72x2.62 NBR 70	1
2.5	057307N1	RONDELLA APPOGGIO	SUPPORT WASHER	1
2.6	0654161	ANELLO PTFE 32x35x5	PTFE RING 32x35x5	1
2.7	057307N	PISTONE MODELLO 2004	PISTON MODEL 2004	1
2.8	05AG08	ANELLO TENUTA 25x34x8 VITON 70	SEAL RING 25x34x8 VITON 70	2
3	054015-1	SPINA Ø3x16 INOX ISO8752	PLUG Ø3x16 INOX ISO8752	3
4	052626	PROLUNGA Ø40x2.5x900	EXTENSION Ø40x2.5x900	1
5	0540148	ASTA DI TRASCINAMENTO (BARRA TRAFILATA Ø9)	DRAG ROD	1
6	054015	DADO DI CONGIUNZIONE	COUPLING NUT	1
7	065410-V	OR 3125 Ø31.42x2.62 VITON 70	OR 3125 Ø31.42x2.62 VITON 70	1
8	065529	RACCORDO ATTACCO 2° POMPA	ADAPTOR	1
9	065006	ALBERO ATTACCO POMPA	PUMP SHAFT	1
10	06MT17-2	SEEGER Ø22 DIN472	SEEGER Ø22 DIN472	1
11	065017	RONDELLA Ø I. 12.5 Ø E. 22	WASHER Ø I. 12.5 Ø E. 22	1
12	065518	ANELLO TENUTA POLIURETANO 12x22x7	POLYURETHANE SEAL RING 12x22x7	1
13	065007	CORPO INNESTO	BODY GRAFT	1
14	065526	RONDELLA RAME Ø21.5x27x1.5	WASHER	1
15	065727	NIPLES M1/2" - M1/2" ZINCATO	NIPLES M1/2" - M1/2" GALVANIZED	1



KIT 8 SEN INOX

KIT 5 INOX

ESENTE DA BAVE E AMMACCHATURE
QUOTE E RUGOSITA' FANNO RIFERIMENTO AL COMPONENTE FINITO

Tolleranza generale: fine		Scostamento limite per campi di dimensioni fondamentali										Disegnato M.R.			
Smussi e raccordi non quotati: 0.3		Dimensioni lineari					Smussi, raccordi			Dimensioni angolari				Visto F.P.	
Classe di tolleranza		da 0.5 fino a 6	oltre 6 fino a 30	oltre 30 fino a 120	oltre 120 fino a 400	oltre 400 fino a 1000	da 0.5 fino a 3	oltre 3 fino a 6	oltre a 6	fino a 10°	oltre 10° fino a 50°	oltre 50° fino a 120°	oltre 120° fino a 360°	Approvato F.P.	
ISO 2768-f	fine	±0.05	±0.1	±0.15	±0.2	±0.3	±0.2	±0.5	±1	±1°	±0°30'	±0°20'	±0°10'	Peso 3430.29 g	
ISO 2768-m	media	±0.1	±0.2	±0.3	±0.5	±0.8	±0.2	±0.5	±1	±1°	±0°30'	±0°20'	±0°10'	Data 16/07/2018	
TITOLO PESCANTE INTERCAMBIABILE PER ANTIGELO 3:1		Codice Disegno 5032			Resistenza		Indice di revisione 1		Foglio n° di 5 di 5		Scala 1:2		Logo		
Gruppo POMPE PNEUMATICHE A PISTONI PER OLIO "MOLIO-MATIC" BREVETTATO		Durezza		Trattamento superficiale		Foglio n° di 5 di 5		Logo		Logo		Logo			



FLEXBIMEC INTERNATIONAL S.r.l. si riserva la proprietà di questo disegno e ne vieta la riproduzione e la divulgazione a terzi a norma di legge