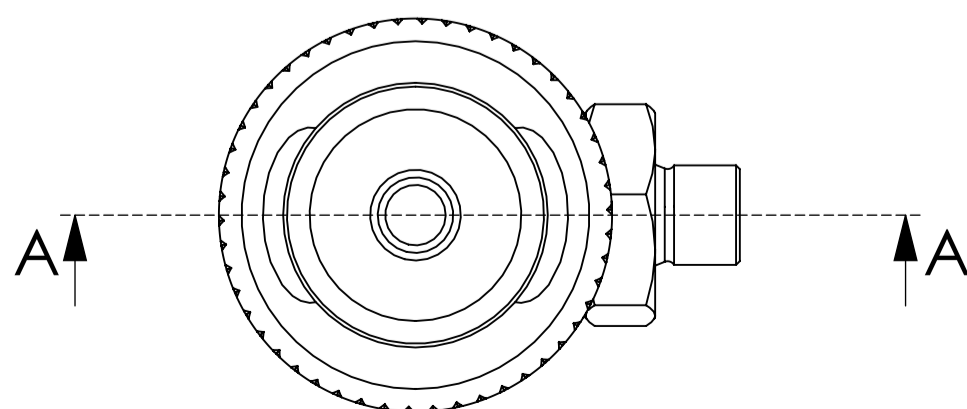


| Num. articolo | CODICE | TITOLO | TITLE | Quantità |
|---------------|----------|--------------------------------------|-------------------------------------|----------|
| 1 | 054006 | VALVOLA | VALVE | 1 |
| 2 | 065413 | OR 111 ϕ 9.19x2.62 VITON70 | OR 111 ϕ 9.19x2.62 VITON70 | 1 |
| 3 | 054008 | CILINDRO | CYLINDER | 1 |
| 4 | 054009 | OR 123 17.86X2.62 NBR 70 | OR 123 17.86X2.62 NBR 70 | 2 |
| 5 | 054017 | OR 118 ϕ 13,95x2,62 VITON70 | OR 118 ϕ 13,95x2,62 VITON70 | 1 |
| 6 | 054003 | ASTA DI GUIDA | GUIDE ROD | 1 |
| 7 | 054010 | PISTONE POMPANTE | PISTON | 1 |
| 8 | 054011 | SFERA BY PASS 1/4" ϕ 6.35 G40 | BY PASS SPHERE 1/4" ϕ 6.35 G40 | 1 |
| 9 | 054012 | MOLLA POMPANTE | SPRING | 1 |
| 10 | 054015-S | SPINA SPIRALE ϕ 3x16 DIN 7343 | PLUG ϕ 3x16 DIN 7343 | 3 |
| 11 | 065527 | NIPLES M1/4" - M1/2" | NIPLES M1/4" - M1/2" | 1 |
| 12 | 065526 | RONDELLA RAME ϕ 21.5x27x1.5 | WASHER | 1 |
| 13 | 065007 | CORPO INNESTO | BODY GRAFT | 1 |
| 14 | 065518 | ANELLO TENUTA POLIURETANO 12x22x7 | POLYURETHANE SEAL RING 12x22x7 | 1 |
| 15 | 065017 | RONDELLA ϕ I. 12.5 ϕ E. 22 | WASHER ϕ I. 12.5 ϕ E. 22 | 1 |
| 16 | 06MT17-2 | SEGER ϕ 22 DIN472 | SEGER ϕ 22 DIN472 | 1 |
| 17 | 065006 | ALBERO ATTACCO POMPA | PUMP SHAFT | 1 |
| 18 | 054015 | DADO DI CONGIUNZIONE | COUPLING NUT | 1 |
| 19 | 0540142 | ASTA DI TRASCINAMENTO x 4020-40-21 | DRAG ROD | 1 |
| 20 | 0540132 | PROLUNGA ϕ 28x318x3.75 x 4020 | CYLINDER ϕ 28x318x3.75 x 4020 | 1 |
| 21 | 054007 | CORPO VALVOLA | BODY VALVE | 1 |
| 22 | 054005 | RONDELLA FILTRO | WASHER | 1 |
| 23 | 054002 | RONDELLA POMPA GRASSO | WASHER | 1 |
| 24 | 054001 | DADO M8 ZNB DIN 936 | NUT M8 ZNB DIN 936 | 1 |
| 25 | 054004 | TUBO DI PESCAGGIO | DRAUGHT PIPE | 1 |

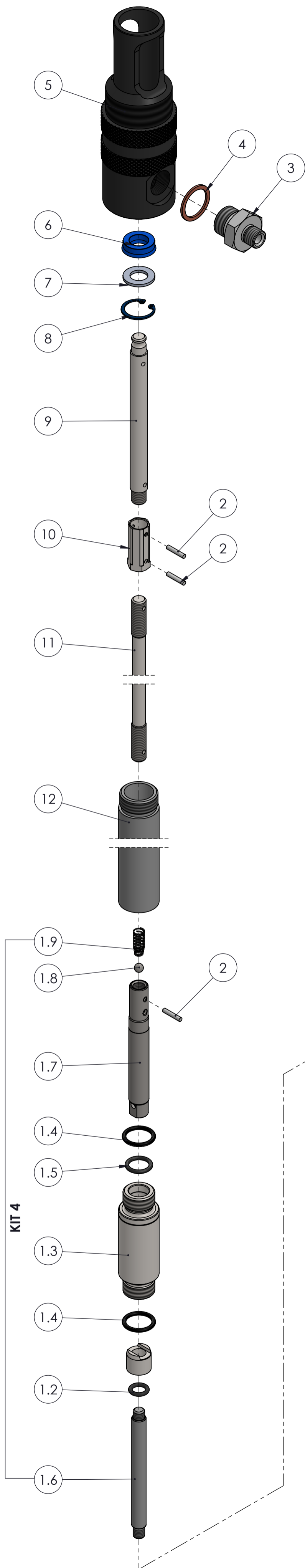


ESENTE DA BAVE E AMMACCATURE
 QUOTE E RUGOSITA' FANNO RIFERIMENTO AL COMPONENTE FINITO

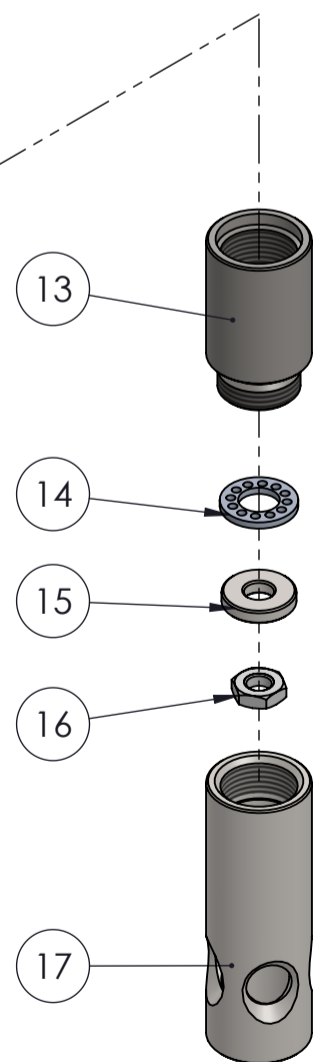
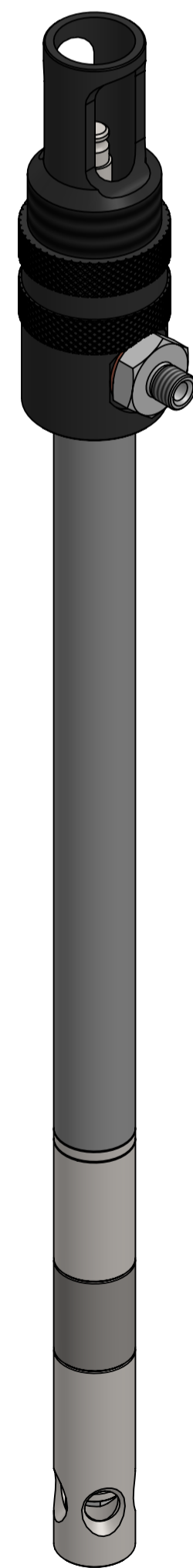
| Classe di tolleranza | Scostamento limite per campi di dimensioni fondamentali | | | | | | | | | | | | | |
|----------------------|---|----------------------|------------------------|-------------------------|--------------------------|--------------------|---------------------|-----------|---------------------|-------------------------|--------------------------|---------------------------|--------|--|
| | Dimensioni lineari | | | | | Smussi, raccordi | | | Dimensioni angolari | | | | | |
| | da 0.5 fino a 6 | oltre 6 fino a 30 | oltre 30 fino a 120 | oltre 120 fino a 400 | oltre 400 fino a 1000 | da 0.5 fino a 3 | oltre 3 fino a 6 | oltre a 6 | fino a 10° | oltre 10° fino a 50° | oltre 50° fino a 120° | oltre 120° fino a 360° | | |
| ISO 2768-f | fine | ±0.05 | ±0.1 | ±0.15 | ±0.2 | ±0.3 | ±0.2 | ±0.5 | ±1 | ±1° | ±0°30' | ±0°20' | ±0°10' | M.R. F.P. |
| ISO 2768-m | media | ±0.1 | ±0.2 | ±0.3 | ±0.5 | ±0.8 | ±0.2 | ±0.5 | ±1 | ±1° | ±0°30' | ±0°20' | ±0°10' | Approvato F.P. Peso 2018.17 g Data 17/07/2018 |



FLEXBIMEC INTERNATIONAL S.r.l. si riserva la proprietà di questo disegno e ne vieta la riproduzione e la divulgazione a terzi a norma di legge



| Num. articolo | CODICE | TITOLO | TITLE | Quantità |
|---------------|--------------|--------------------------------------|-------------------------------------|----------|
| 1 | KIT 4 | KIT 4 | | 1 |
| 1.1 | 054006 | VALVOLA | VALVE | 1 |
| 1.2 | 065413 | OR 111 ϕ 9.19x2.62 VITON70 | OR 111 ϕ 9.19x2.62 VITON70 | 1 |
| 1.3 | 054008 | CILINDRO | CYLINDER | 1 |
| 1.4 | 054009 | OR 123 17.86X2.62 NBR 70 | OR 123 17.86X2.62 NBR 70 | 2 |
| 1.5 | 054017 | OR 118 ϕ 13,95x2,62 VITON70 | OR 118 ϕ 13,95x2,62 VITON70 | 1 |
| 1.6 | 054003 | ASTA DI GUIDA | GUIDE ROD | 1 |
| 1.7 | 054010 | PISTONE POMPANTE | PISTON | 1 |
| 1.8 | 054011 | SFERA BY PASS 1/4" ϕ 6.35 G40 | BY PASS SPHERE 1/4" ϕ 6.35 G40 | 1 |
| 1.9 | 054012 | MOLLA POMPANTE | SPRING | 1 |
| 2 | 054015-S | SPINA SPIRALE ϕ 3x16 DIN 7343 | PLUG ϕ 3x16 DIN 7343 | 3 |
| 3 | 065527 | NIPLES M1/4" - M1/2" | NIPLES M1/4" - M1/2" | 1 |
| 4 | 065526 | RONDELLA RAME ϕ 21.5x27x1.5 | WASHER | 1 |
| 5 | 065007 | CORPO INNESTO | BODY GRAFT | 1 |
| 6 | 065518 | ANELLO TENUTA POLIURETANO 12x22x7 | POLYURETHANE SEAL RING 12x22x7 | 1 |
| 7 | 065017 | RONDELLA ϕ I. 12.5 ϕ E. 22 | WASHER ϕ I. 12.5 ϕ E. 22 | 1 |
| 8 | 06MT17-2 | SEEGER ϕ 22 DIN472 | SEEGER ϕ 22 DIN472 | 1 |
| 9 | 065006 | ALBERO ATTACCO POMPA | PUMP SHAFT | 1 |
| 10 | 054015 | DADO DI CONGIUNZIONE | COUPLING NUT | 1 |
| 11 | 0540142 | ASTA DI TRASCINAMENTO x 4020-40-21 | DRAG ROD | 1 |
| 12 | 0540132 | PROLUNGA ϕ 28x318x3.75 x 4020 | CYLINDER ϕ 28x318x3.75 x 4020 | 1 |
| 13 | 054007 | CORPO VALVOLA | BODY VALVE | 1 |
| 14 | 054005 | RONDELLA FILTRO | WASHER | 1 |
| 15 | 054002 | RONDELLA POMPA GRASSO | WASHER | 1 |
| 16 | 054001 | DADO M8 ZNB DIN 936 | NUT M8 ZNB DIN 936 | 1 |
| 17 | 054004 | TUBO DI PESCAGGIO | DRAUGHT PIPE | 1 |



KIT 4

ESENTE DA BAVE E AMMACCATURE
QUOTE E RUGOSITA' FANNO RIFERIMENTO AL COMPONENTE FINITO

| Tolleranza generale: fine | | Scostamento limite per campi di dimensioni fondamentali | | | | | | | | | | Disegnato | | | |
|---|-------|---|----------------------|------------------------|-------------------------|--------------------------|--------------------|---------------------|-----------|---------------------|-------------------------|--------------------------|---------------------------|--------------|--|
| Smussi e raccordi non quotati: 0.3 | | Dimensioni lineari | | | | | Smussi, raccordi | | | Dimensioni angolari | | | | M.R. | |
| n e lunghezze < 0.5 fare rif. a dimensione da 0.5 a 6 | | da 0.5 fino a 6 | oltre 6 fino a 30 | oltre 30 fino a 120 | oltre 120 fino a 400 | oltre 400 fino a 1000 | da 0.5 fino a 3 | oltre 3 fino a 6 | oltre a 6 | fino a 10° | oltre 10° fino a 50° | oltre 50° fino a 120° | oltre 120° fino a 360° | F.P. | |
| ISO 2768-f | fine | ±0.05 | ±0.1 | ±0.15 | ±0.2 | ±0.3 | ±0.2 | ±0.5 | ±1 | ±1° | ±0°30' | ±0°20' | ±0°10' | Approvato | |
| ISO 2768-m | media | ±0.1 | ±0.2 | ±0.3 | ±0.5 | ±0.8 | ±0.2 | ±0.5 | ±1 | ±1° | ±0°30' | ±0°20' | ±0°10' | F.P. | |
| | | | | | | | Codice Disegno | | | 17/07/2018 | | | | Data | |
| | | | | | | | 5040 | | | | | | | 2018.17 g | |
| | | | | | | | Resistenza | | | | | | | Peso | |
| | | | | | | | | | | | | | | 17/07/2018 | |
| | | | | | | | | | | | | | | Scala | |
| | | | | | | | | | | | | | | 1:2 | |
| | | | | | | | | | | | | | | Foglio n° di | |
| | | | | | | | | | | | | | | 5 di 5 | |



FLEXBIMEC INTERNATIONAL S.r.l. si riserva la proprietà di questo disegno e ne vieta la riproduzione e la divulgazione a terzi a norma di legge