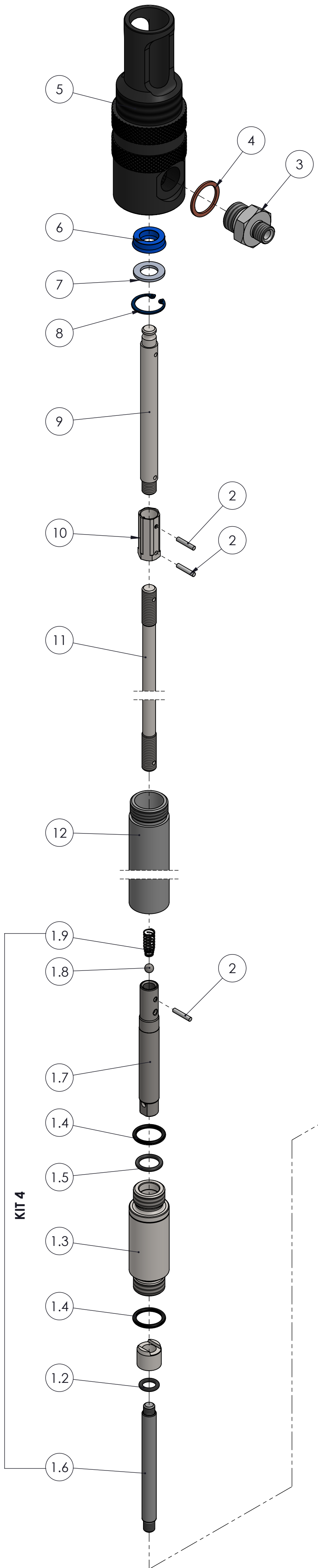


Num. articolo	CODICE	TITOLO	TITLE	Quantità
1	054006	VALVOLA	VALVE	1
2	065413	OR 111 ϕ 9.19x2.62 VITON70	OR 111 ϕ 9.19x2.62 VITON70	1
3	054008	CILINDRO	CYLINDER	1
4	054009	OR 123 17.86X2.62 NBR 70	OR 123 17.86X2.62 NBR 70	2
5	054017	OR 118 ϕ 13,95x2,62 VITON70	OR 118 ϕ 13,95x2,62 VITON70	1
6	054003	ASTA DI GUIDA	GUIDE ROD	1
7	054010	PISTONE POMPANTE	PISTON	1
8	054011	SFERA BY PASS 1/4" ϕ 6.35 G40	BY PASS SPHERE 1/4" ϕ 6.35 G40	1
9	054012	MOLLA POMPANTE	SPRING	1
10	054015-S	SPINA SPIRALE ϕ 3x16 DIN 7343	PLUG ϕ 3x16 DIN 7343	3
11	065527	NIPLES M1/4" - M1/2"	NIPLES M1/4" - M1/2"	1
12	065526	RONDELLA RAME ϕ 21.5x27x1.5	WASHER	1
13	065007	CORPO INNESTO	BODY GRAFT	1
14	065518	ANELLO TENUTA POLIURETANO 12x22x7	POLYURETHANE SEAL RING 12x22x7	1
15	065017	RONDELLA ϕ I. 12.5 ϕ E. 22	WASHER ϕ I. 12.5 ϕ E. 22	1
16	06MT17-2	SEGER ϕ 22 DIN472	SEGER ϕ 22 DIN472	1
17	065006	ALBERO ATTACCO POMPA	PUMP SHAFT	1
18	054015	DADO DI CONGIUNZIONE	COUPLING NUT	1
19	0540146	ASTA DI TRASCINAMENTO x 4060-4061	DRAG ROD	1
20	0540136	PROLUNGA ϕ 28x578x3.75 x 4060	CYLINDER ϕ 28x578x3.75 x 4060	1
21	054007	CORPO VALVOLA	BODY VALVE	1
22	054005	RONDELLA FILTRO	WASHER	1
23	054002	RONDELLA POMPA GRASSO	WASHER	1
24	054001	DADO M8 ZNB DIN 936	NUT M8 ZNB DIN 936	1
25	054004	TUBO DI PESCAGGIO	DRAUGHT PIPE	1

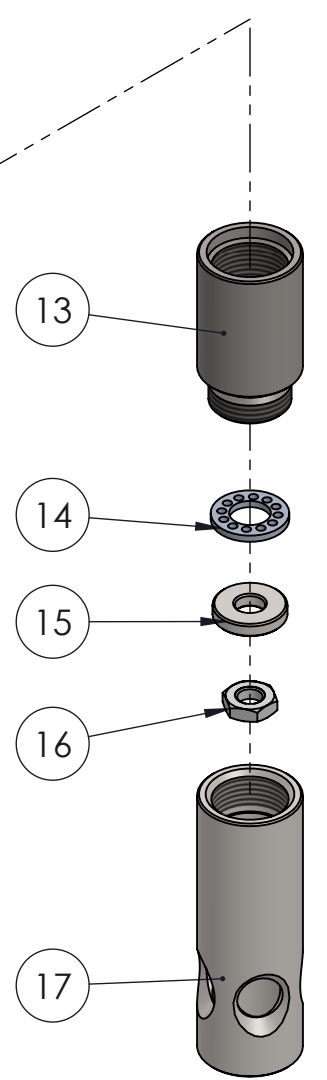
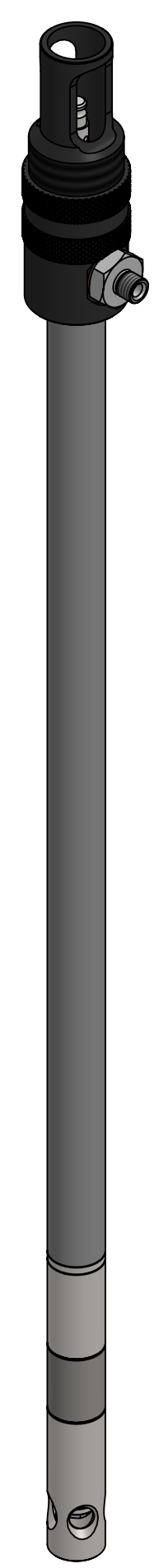
ESENTE DA BAVE E AMMACCATURE
 QUOTE E RUGOSITA' FANNO RIFERIMENTO AL COMPONENTE FINITO

Tolleranza generale: fine		Scostamento limite per campi di dimensioni fondamentali										Disegnato M.R.			
Smussi e raccordi non quotati: 0.3		Dimensioni lineari					Smussi, raccordi			Dimensioni angolari				Visto F.P.	
n e lunghezze < 0.5 fare rif. a dimensione da 0.5 a 6		da 0.5 fino a 6	oltre 6 fino a 30	oltre 30 fino a 120	oltre 120 fino a 400	oltre 400 fino a 1000	da 0.5 fino a 3	oltre 3 fino a 6	oltre a 6	fino a 10°	oltre 10° fino a 50°	oltre 50° fino a 120°	oltre 120° fino a 360°	Approvato F.P.	
ISO 2768-f	fine	±0.05	±0.1	±0.15	±0.2	±0.3	±0.2	±0.5	±1	±1°	±0°30'	±0°20'	±0°10'	Peso 2675.06 g	
ISO 2768-m	media	±0.1	±0.2	±0.3	±0.5	±0.8								Data 17/07/2018	
Titolo PESCANTE INTERCAMBIABILE PER GRASSO 50:1							Codice Disegno 5060			Resistenza				Indice di revisione 1	
Gruppo POMPE PNEUMATICHE PER GRASSO "MOTOMATIC" BREVETATO							Durezza			Trattamento superficiale				Foglio n° di 4 di 5	
Materiale							Trattamento superficiale			Foglio n° di 4 di 5				Scala 1:1	
Trattamento termico							Trattamento superficiale			Foglio n° di 4 di 5				Scala 1:1	

FLEXBIMEC INTERNATIONAL S.r.l. si riserva la proprietà di questo disegno e ne vieta la riproduzione e la divulgazione a terzi a norma di legge



Num. articolo	CODICE	TITOLO	TITLE	Quantità
1	KIT 4	KIT 4		1
1.1	054006	VALVOLA	VALVE	1
1.2	065413	OR 111 Ø9.19x2.62 VITON70	OR 111 Ø9.19x2.62 VITON70	1
1.3	054008	CILINDRO	CYLINDER	1
1.4	054009	OR 123 17.86X2.62 NBR 70	OR 123 17.86X2.62 NBR 70	2
1.5	054017	OR 118 Ø13,95x2,62 VITON70	OR 118 Ø13,95x2,62 VITON70	1
1.6	054003	ASTA DI GUIDA	GUIDE ROD	1
1.7	054010	PISTONE POMPANTE	PISTON	1
1.8	054011	SFERA BY PASS 1/4" Ø6.35 G40	BY PASS SPHERE 1/4" Ø6.35 G40	1
1.9	054012	MOLLA POMPANTE	SPRING	1
2	054015-S	SPINA SPIRALE Ø3x16 DIN 7343	PLUG Ø3x16 DIN 7343	3
3	065527	NIPLES M1/4" - M1/2"	NIPLES M1/4" - M1/2"	1
4	065526	RONDELLA RAME Ø21.5x27x1.5	WASHER	1
5	065007	CORPO INNESTO	BODY GRAFT	1
6	065518	ANELLO TENUTA POLIURETANO 12x22x7	POLYURETHANE SEAL RING 12x22x7	1
7	065017	RONDELLA Ø I. 12.5 Ø E. 22	WASHER Ø I. 12.5 Ø E. 22	1
8	06MT17-2	SEEGER Ø22 DIN472	SEEGER Ø22 DIN472	1
9	065006	ALBERO ATTACCO POMPA	PUMP SHAFT	1
10	054015	DADO DI CONGIUNZIONE	COUPLING NUT	1
11	0540146	ASTA DI TRASCINAMENTO x 4060-4061	DRAG ROD	1
12	0540136	PROLUNGA Ø28x578x3.75 x 4060	CYLINDER Ø28x578x3.75 x 4060	1
13	054007	CORPO VALVOLA	BODY VALVE	1
14	054005	RONDELLA FILTRO	WASHER	1
15	054002	RONDELLA POMPA GRASSO	WASHER	1
16	054001	DADO M8 ZNB DIN 936	NUT M8 ZNB DIN 936	1
17	054004	TUBO DI PESCAGGIO	DRAUGHT PIPE	1



ESENTE DA BAVE E AMMACCATURE
 QUOTE E RUGOSITA' FANNO RIFERIMENTO AL COMPONENTE FINITO

Tolleranza generale: fine		Scostamento limite per campi di dimensioni fondamentali										Disegnato			
Smussi e raccordi non quotati: 0.3		Dimensioni lineari					Smussi, raccordi			Dimensioni angolari				M.R.	
n e lunghezze < 0.5 fare rif. a dimensione da 0.5 a 6		da 0.5 fino a 6	oltre 6 fino a 30	oltre 30 fino a 120	oltre 120 fino a 400	oltre 400 fino a 1000	da 0.5 fino a 3	oltre 3 fino a 6	oltre a 6	fino a 10°	oltre 10° fino a 50°	oltre 50° fino a 120°	oltre 120° fino a 360°	F.P.	
ISO 2768-f	fine	±0.05	±0.1	±0.15	±0.2	±0.3	±0.2	±0.5	±1	±1°	±0°30'	±0°20'	±0°10'	Approvato	
ISO 2768-m	media	±0.1	±0.2	±0.3	±0.5	±0.8								F.P.	
							Codice Disegno			17/07/2018				Data	
							5060							Foglio n° di	
							Resistenza							5 di 5	
							Durezza							Scala	
							Trattamento superficiale							1:2	
							Trattamento termico							Foglio n° di	
														5 di 5	



FLEXBIMEC INTERNATIONAL S.r.l. si riserva la proprietà di questo disegno e ne vieta la riproduzione e la divulgazione a terzi a norma di legge