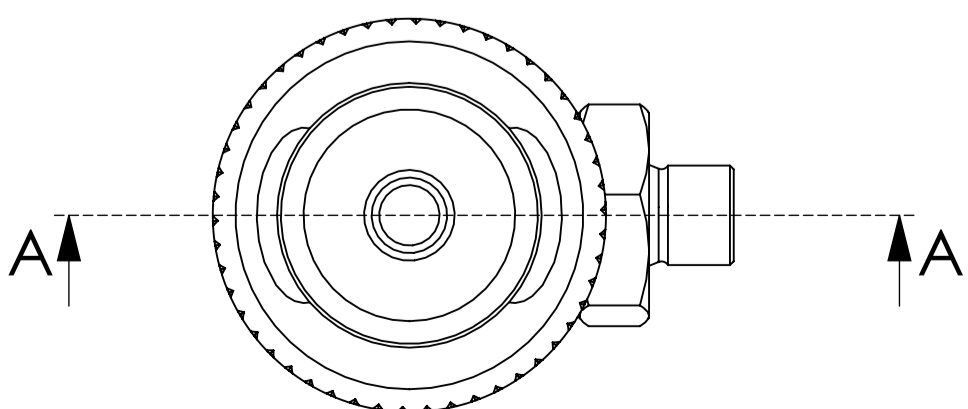


1041 ± 0,50
QUOTA PER MONTAGGIO IN OPERA

Num. articolo	CODICE	TITOLO	TITLE	Quantità
1	054006	VALVOLA	VALVE	1
2	065413	OR 111 Ø9.19x2.62 VITON70	OR 111 Ø9.19x2.62 VITON70	1
3	054008	CILINDRO	CYLINDER	1
4	054009	OR 123 17.86X2.62 NBR 70	OR 123 17.86X2.62 NBR 70	2
5	054017	OR 118 Ø13,95x2,62 VITON70	OR 118 Ø13,95x2,62 VITON70	1
6	054003	ASTA DI GUIDA	GUIDE ROD	1
7	054010	PISTONE POMPANTE	PISTON	1
8	054011	SFERA BY PASS 1/4" Ø6.35 G40	BY PASS SPHERE 1/4" Ø6.35 G40	1
9	054012	MOLLA POMPANTE	SPRING	1
10	054015-S	SPINA SPIRALE Ø3x16 DIN 7343	PLUG Ø3x16 DIN 7343	3
11	065527	NIPLES M1/4" - M1/2"	NIPLES M1/4" - M1/2"	1
12	065526	RONDELLA RAME Ø21.5x27x1.5	WASHER	1
13	065007	CORPO INNESTO	BODY GRAFT	1
14	065518	ANELLO TENUTA POLIURETANO 12x22x7	POLYURETHANE SEAL RING 12x22x7	1
15	065017	RONDELLA Ø I. 12.5 Ø E. 22	WASHER Ø I. 12.5 Ø E. 22	1
16	06MT17-2	SEGER Ø22 DIN472	SEGER Ø22 DIN472	1
17	065006	ALBERO ATTACCO POMPA	PUMP SHAFT	1
18	054015	DADO DI CONGIUNZIONE	COUPLING NUT	1
19	0540148	ASTA DI TRASCINAMENTO (BARRA TRAFILATA Ø9)	DRAG ROD	1
20	0540138	PROLUNGA Ø28x783x3.75 x 4080-2090	EXTENSION Ø28x783x3.75 x 4080-2090	1
21	054007	CORPO VALVOLA	BODY VALVE	1
22	054005	RONDELLA FILTRO	WASHER	1
23	054002	RONDELLA POMPA GRASSO	WASHER	1
24	054001	DADO M8 ZNB DIN 936	NUT M8 ZNB DIN 936	1
25	054004	TUBO DI PESCAGGIO	DRAUGHT PIPE	1



ESENTE DA BAVE E AMMACCATURE
QUOTE E RUGOSITA' FANNO RIFERIMENTO AL COMPONENTE FINITO

Classe di tolleranza	Scostamento limite per campi di dimensioni fondamentali											
	Dimensioni lineari					Smussi, raccordi			Dimensioni angolari			
	da 0.5 fino a 6	oltre 6 fino a 30	oltre 30 fino a 120	oltre 120 fino a 400	oltre 400 fino a 1000	da 0.5 fino a 3	oltre 3 fino a 6	oltre a 6	fino a 10°	oltre 10° fino a 50°	oltre 50° fino a 120°	oltre 120° fino a 360°
ISO 2768-f	±0.05	±0.1	±0.15	±0.2	±0.3	±0.2	±0.5	±1	±1°	±0°30'	±0°20'	±0°10'
ISO 2768-m	±0.1	±0.2	±0.3	±0.5	±0.8	±0.2	±0.5	±1	±1°	±0°30'	±0°20'	±0°10'

Tolleranza generale: fine
Smussi e raccordi non quotati: 0.3
n.e. lunghezze < 0.5 fare rif. a dimensione da 0.5 a 6

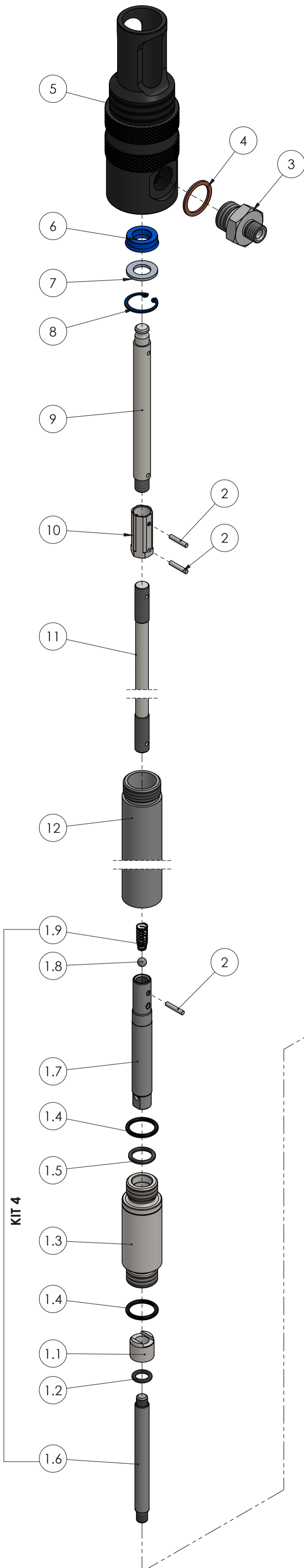
Titolo PESCANTE INTERCAMBIABILE PER GRASSO 50:1
Codice Disegno 5080
Gruppo POMPE PNEUMATICHE PER GRASSO "MOTOMATIC" BREVETATO
Materiale
Trattamento termico

Durezza
Resistenza
Trattamento superficiale

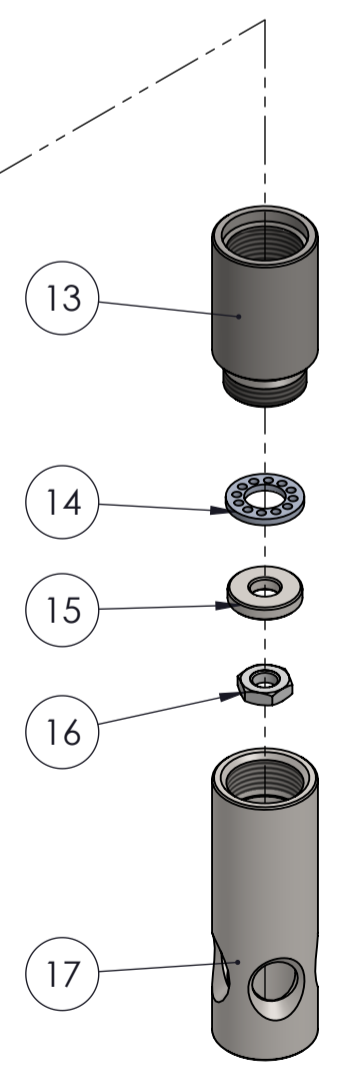
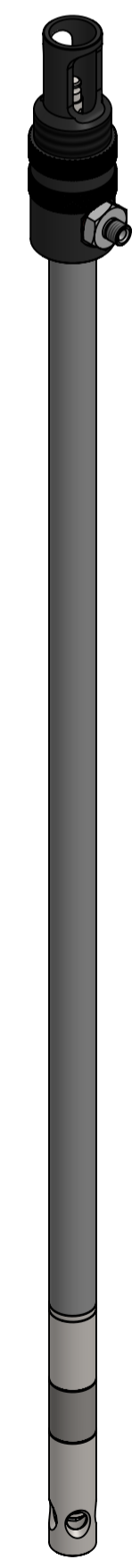
Indice di revisione 1
Foglio n° di 4 di 5

Disegnato M.R.
Visto F.P.
Approvato F.P.
Peso 3192.77 g
Data 17/07/2018
Scala 1:1

FLEXBIMEC INTERNATIONAL S.r.l. si riserva la proprietà di questo disegno e ne vieta la riproduzione e la divulgazione a terzi a norma di legge



Num. articolo	CODICE	TITOLO	TITLE	Quantità
1	KIT 4	KIT 4		1
1.1	054006	VALVOLA	VALVE	1
1.2	065413	OR 111 Ø9.19x2.62 VITON70	OR 111 Ø9.19x2.62 VITON70	1
1.3	054008	CILINDRO	CYLINDER	1
1.4	054009	OR 123 17.86X2.62 NBR 70	OR 123 17.86X2.62 NBR 70	2
1.5	054017	OR 118 Ø13,95x2,62 VITON70	OR 118 Ø13,95x2,62 VITON70	1
1.6	054003	ASTA DI GUIDA	GUIDE ROD	1
1.7	054010	PISTONE POMPANTE	PISTON	1
1.8	054011	SFERA BY PASS 1/4" Ø6.35 G40	BY PASS SPHERE 1/4" Ø6.35 G40	1
1.9	054012	MOLLA POMPANTE	SPRING	1
2	054015-S	SPINA SPIRALE Ø3x16 DIN 7343	PLUG Ø3x16 DIN 7343	3
3	065527	NIPLES M1/4" - M1/2"	NIPLES M1/4" - M1/2"	1
4	065526	RONDELLA RAME Ø21.5x27x1.5	WASHER	1
5	065007	CORPO INNESTO	BODY GRAFT	1
6	065518	ANELLO TENUTA POLIURETANO 12x22x7	POLYURETHANE SEAL RING 12x22x7	1
7	065017	RONDELLA Ø I. 12.5 Ø E. 22	WASHER Ø I. 12.5 Ø E. 22	1
8	06MT17-2	SEEGER Ø22 DIN472	SEEGER Ø22 DIN472	1
9	065006	ALBERO ATTACCO POMPA	PUMP SHAFT	1
10	054015	DADO DI CONGIUNZIONE	COUPLING NUT	1
11	0540148	ASTA DI TRASCINAMENTO (BARRA TRAFILATA Ø9)	DRAG ROD	1
12	0540138	PROLUNGA Ø28x783x3.75 x 4080-2090	EXTENSION Ø28x783x3.75 x 4080-2090	1
13	054007	CORPO VALVOLA	BODY VALVE	1
14	054005	RONDELLA FILTRO	WASHER	1
15	054002	RONDELLA POMPA GRASSO	WASHER	1
16	054001	DADO M8 ZNB DIN 936	NUT M8 ZNB DIN 936	1
17	054004	TUBO DI PESCAGGIO	DRAUGHT PIPE	1



KIT 4

ESENTE DA BAVE E AMMACCATURE
QUOTE E RUGOSITA' FANNO RIFERIMENTO AL COMPONENTE FINITO

Tolleranza generale: fine Smussi e raccordi non quotati: 0.3 n e lunghezze < 0.5 fare rif. a dimensione da 0.5 a 6		Scostamento limite per campi di dimensioni fondamentali										Disegnato M.R.					
Classe di tolleranza		Dimensioni lineari					Smussi, raccordi			Dimensioni angolari				Visto F.P.			
ISO 2768-f	fine	da 0.5 fino a 6	oltre 6 fino a 30	oltre 30 fino a 120	oltre 120 fino a 400	oltre 400 fino a 1000	da 0.5 fino a 3	oltre 3 fino a 6	oltre a 6	fino a 10°	oltre 10° fino a 50°	oltre 50° fino a 120°	oltre 120° fino a 360°	Approvato F.P.			
ISO 2768-m	media	±0.05	±0.1	±0.15	±0.2	±0.3	±0.2	±0.5	±1	±1°	±0°30'	±0°20'	±0°10'	Peso 3192.77 g			
TITOLO		PESCANTE INTERCAMBIABILE PER GRASSO 50:1										Codice Disegno 5080		Data 17/07/2018			
GRUPPO		POMPE PNEUMATICHE PER GRASSO "MOTOMATIC" BREVETTATO										Durezza		Indice di revisione 1		Scala 1:2	
MATERIALE		Trattamento superficiale										Foglio n° di 5 di 5					
FLEXBIMEC INTERNATIONAL S.r.l. si riserva la proprietà di questo disegno e ne vieta la riproduzione e la divulgazione a terzi a norma di legge																	