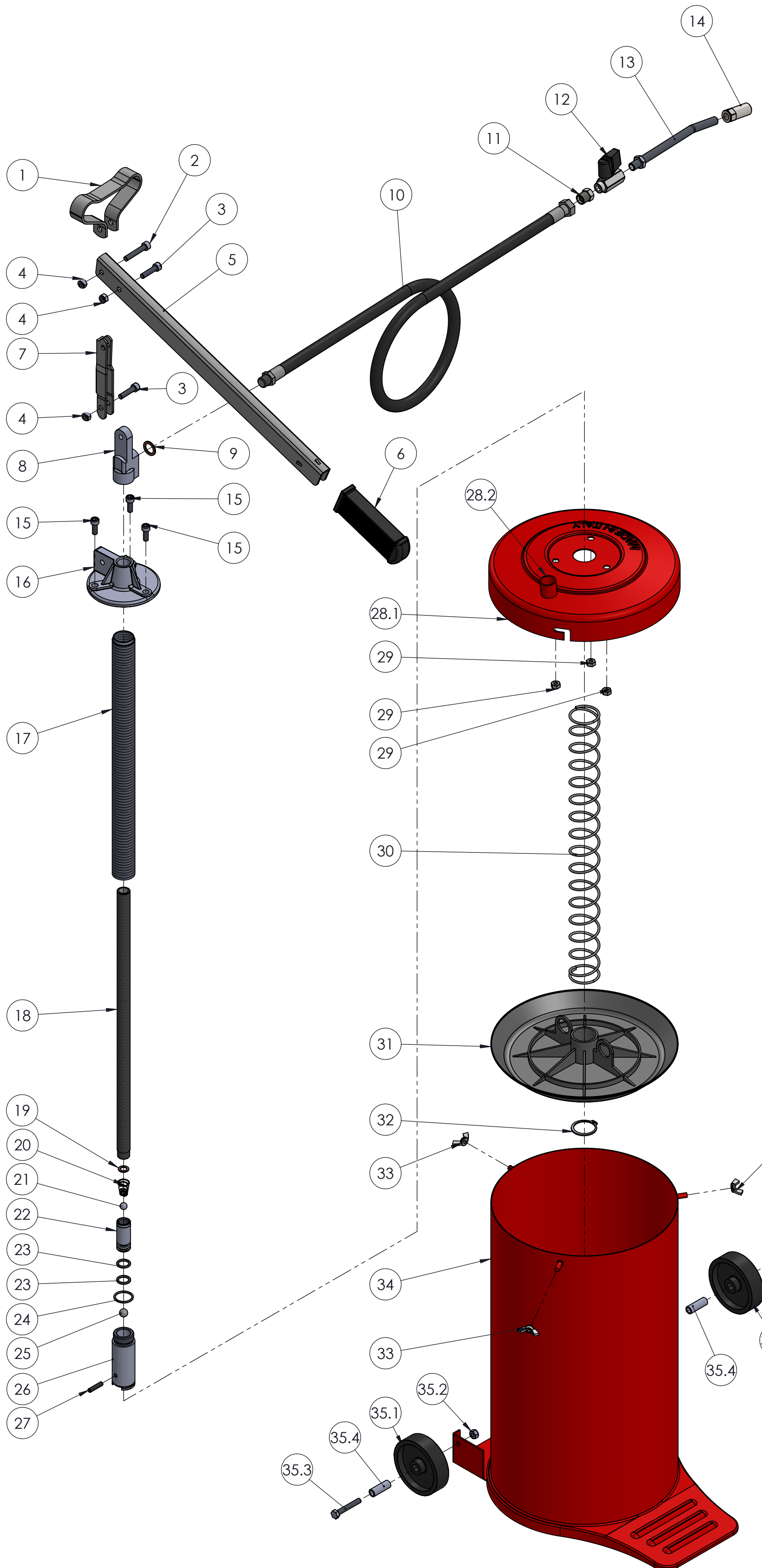


| Num. articolo | CODICE | TITOLO | Quantità |
|---------------|------------|--|----------|
| 1 | 065434 | MANIGLIA | 1 |
| 2 | 075102 | VITE M6x35 8.8 TCEI DIN912 ZB. | 1 |
| 3 | 075104 | VITE M6x25 8.8 TCEI DIN912 ZB | 2 |
| 4 | 075105 | DADO AUTOBLOCC. M6 CL8 ZNB. | 5 |
| 5 | 075107 | LEVA DI AZIONAMENTO | 1 |
| 6 | 065418 | MANOPOLA | 1 |
| 7 | 075110 | ASTA DI FULCRO | 1 |
| 8 | 075106 | SNODO POMPA | 1 |
| 9 | 034620 | RONDELLA RAME 1/4" Ø 13x19x1.5 | 1 |
| 10 | 075109 | TFR1T1/4 FD1/4+M1/4 L.1.5MT | 1 |
| 11 | 075114-A | RIDUZIONE PER RUBINETTO POMPA BARILE GRASSO 1/4"G-M10x1 | 1 |
| 12 | 40430 | RUBINETTO 1/4" | 1 |
| 13 | 88439 | TUBETTO RIGIDO Ø 12 mm | 1 |
| 14 | 88440 | TESTINA 4 GRIFFE M10x1 | 1 |
| 15 | 075111 | VITE M6x16 TCEI 8.8 DIN912 ZB. | 3 |
| 16 | 075112 | TESTATA POMPA | 1 |
| 17 | 075124 | TUBO DI PROLUNGA Ø 28x356 | 1 |
| 18 | 075118 | TUBO Ø 16x2x399 | 1 |
| 19 | 075108 | RONDELLA FERRO Ø 8,3x13,8x1 | 1 |
| 20 | 075120 | MOLLA PER PISTONCINO | 1 |
| 21 | 075121 | SFERA 11/32"B X P.BARILE Ø 8,73 | 1 |
| 22 | 075122 | PISTONCINO | 1 |
| 23 | 075123 | OR 116 Ø 12,37x2,62 VITON70 | 2 |
| 24 | 210507 | ANELLO OR 20.2x2.62 OR3081 NBR | 1 |
| 25 | 075128 | SFERA PER CILINDRO GRADO B "S2" 13/32 (Ø 10.3) | 1 |
| 26 | 075126 | CILINDRO | 1 |
| 27 | 075127-1 | GRANO M5x22 DIN 914 CL45H | 1 |
| 28 | 075113 | COPERCHIO | 1 |
| 29 | 075135 | CODOLO PER COPERCHIO | 1 |
| 30 | 075117 | DADO ESAG. M6 Z.B. DIN 934 | 3 |
| 31 | 075130 | MOLLA | 1 |
| 32 | 075131 | DISCO PREMI GRASSO | 1 |
| 33 | 075132 | SEEGER Ø 28 | 1 |
| 34 | 065429 | DADO ALETTE M6 ZNB DIN 315 | 3 |
| 35 | 065480-D | BARILE CON RUOTE | 1 |
| 36 | 0300178-PP | RUOTA Ø 80x20 F.10 | 2 |
| 37 | 075125 | VITE TE M6x40 ZNB. | 2 |
| 38 | 0300178-B | TUBINO SCORRIMENTO RUOTE | 2 |

| | | | | | | | | | | | | | | |
|--|-------|---|----------------------|------------------------|-------------------------|--------------------------|-------------------------------|---------------------|--------------------------|---------------------|---------------------------------|--|-------------------------------|--|
| Tolleranza generale: fine Smussi e raccordi non quotati: 0.3 n e lunghezze < 0.5 fare rif. a dimensione da 0.5 a 6 | | Scostamento limite per campi di dimensioni fondamentali | | | | | | | | | | Disegnato M.R. Visto F.R. Approvato F.R. Peso g Data 26/06/2018 Scala 1:3 | | |
| Classe di tolleranza | | Dimensioni lineari | | | | | Smussi, raccordi | | | Dimensioni angolari | | | | |
| ISO 2768-f | fine | da 0.5 fino a 6 | oltre 6 fino a 30 | oltre 30 fino a 120 | oltre 120 fino a 400 | oltre 400 fino a 1000 | da 0.5 fino a 3 | oltre 3 fino a 6 | oltre a 6 | fino a 10° | oltre 10° fino a 50° | oltre 50° fino a 120° | oltre 120° fino a 360° | |
| ISO 2768-m | media | ±0.05 | ±0.1 | ±0.15 | ±0.2 | ±0.3 | ±0.2 | ±0.5 | ±1 | ±1° | ±0°30' | ±0°20' | ±0°10' | |
| | | Titolo POMPA PER GRASSO A BARILE 16 Kg CON RUOTE TUBO FLESSIBILE 1/4" x 1,5mt TUBETTO RIGIDO CON TESTINA | | | | | Codice Disegno 5105 | | Resistenza | | Indice di revisione 1 | | Foglio n° di 4 di 5 | |
| | | Gruppo POMPE MANUALI PER GRASSO | | | | | Durezza | | Trattamento superficiale | | | | | |
| | | Materiale | | | | | Trattamento termico | | | | | | | |
| | | FLEXBIMEC Albinea (RE) - ITALIA | | | | | | | | | | | | |
| FLEXBIMEC S.r.l. si riserva la proprietà di questo disegno e ne vieta la riproduzione e la divulgazione a terzi a norma di legge | | | | | | | | | | | | | | |

ESENTE DA BAVE E AMMACCATURE
QUOTE E RUGOSITA' FANNO RIFERIMENTO AL COMPONENTE FINITO



| Num. articolo | CODICE | TITOLO | QUANTITA' |
|---------------|---------------|--|-----------|
| 1 | 065434 | MANIGLIA | 1 |
| 2 | 075102 | VITE M6x35 8.8 TCEI DIN912 ZB. | 1 |
| 3 | 075104 | VITE M6x25 8.8 TCEI DIN912 ZB | 2 |
| 4 | 075105 | DADO AUTOBLOCC. M6 CL8 ZNB. | 3 |
| 5 | 075107 | LEVA DI AZIONAMENTO | 1 |
| 6 | 065418 | MANOPOLA | 1 |
| 7 | 075110 | ASTA DI FULCRO | 1 |
| 8 | 075106 | SNODO POMPA | 1 |
| 9 | 034620 | RONDELLA RAME 1/4" Ø 13x19x1.5 | 1 |
| 10 | 075109 | TFR1T1/4 FD1/4+M1/4 L.1.5MT | 1 |
| 11 | 075114-A | RIDUZIONE PER RUBINETTO POMPA BARILE GRASSO 1/4"G-M10x1 | 1 |
| 12 | 40430 | RUBINETTO 1/4" | 1 |
| 13 | 88439 | TUBETTO RIGIDO Ø 12 mm | 1 |
| 14 | 88440 | TESTINA 4 GRIFFE M10x1 | 1 |
| 15 | 075111 | VITE M6x16 TCEI 8.8 DIN912 ZB. | 3 |
| 16 | 075112 | TESTATA POMPA | 1 |
| 17 | 075124 | TUBO DI PROLUNGA Ø 28x356 | 1 |
| 18 | 075118 | TUBO Ø 16x2x399 | 1 |
| 19 | 075108 | RONDELLA FERRO Ø 8,3x13,8x1 | 1 |
| 20 | 075120 | MOLLA PER PISTONCINO | 1 |
| 21 | 075121 | SFERA 11/32"B X P.BARILE Ø 8,73 | 1 |
| 22 | 075122 | PISTONCINO | 1 |
| 23 | 075123 | OR 116 Ø 12,37x2,62 VITON70 | 2 |
| 24 | 210507 | ANELLO OR 20.2x2.62 OR3081 NBR | 1 |
| 25 | 075128 | SFERA PER CILINDRO GRADO B "S2" 13/32 (Ø 10,3) | 1 |
| 26 | 075126 | CILINDRO | 1 |
| 27 | 075127-1 | GRANO M5x22 DIN 914 CL45H | 1 |
| 28 | 075113 | COPERCHIO ASSEMBLATO | 1 |
| 28.1 | 075113 | COPERCHIO | 1 |
| 28.2 | 075135 | CODOLO PER COPERCHIO | 1 |
| 29 | 075117 | DADO ESAG. M6 Z.B. DIN 934 | 3 |
| 30 | 075130 | MOLLA | 1 |
| 31 | 075131 | DISCO PREMI GRASSO | 1 |
| 32 | 075132 | SEEGER Ø 28 | 1 |
| 33 | 065429 | DADO ALETTE M6 ZNB DIN 315 | 3 |
| 34 | 065480-D | BARILE CON RUOTE | 1 |
| 35 | 075136 | KIT COMPLETO RUOTE E VITERIA PER FUSTI CARRELLATI 16 Kg | 1 |
| 35.1 | 0300178-PP | RUOTA Ø 80x20 F.10 | 2 |
| 35.2 | 075105 | DADO AUTOBLOCC. M6 CL8 ZNB. | 2 |
| 35.3 | 075125 | VITE TE M6x40 ZNB. | 2 |
| 35.4 | 0300178-B | TUBINO SCORRIMENTO RUOTE | 2 |



ESENTE DA BAVE E AMMACCATURE
 QUOTE E RUGOSITA' FANNO RIFERIMENTO AL COMPONENTE FINITO

| Classe di tolleranza | Scostamento limite per campi di dimensioni fondamentali | | | | | | | | | | | | |
|----------------------|---|-------|------|-------|------|------------------|------|------|---------------------|-----|--------|--------|--------|
| | Dimensioni lineari | | | | | Smussi, raccordi | | | Dimensioni angolari | | | | |
| ISO 2768-f | fine | ±0.05 | ±0.1 | ±0.15 | ±0.2 | ±0.3 | ±0.2 | ±0.5 | ±1 | ±1° | ±0°30' | ±0°20' | ±0°10' |
| ISO 2768-m | media | ±0.1 | ±0.2 | ±0.3 | ±0.5 | ±0.8 | ±0.2 | ±0.5 | ±1 | ±1° | ±0°30' | ±0°20' | ±0°10' |

| | | | | | | | |
|---|--|---|--|-----------------------|--|-----------------|--|
| Tolleranza generale: fine Smussi e raccordi non quotati: 0.3 n.e. lunghezze < 0.5 fare rif. a dimensione da 0.5 a 6 | | Titolo POMPA PER GRASSO A BARILE 16 Kg CON RUOTE TUBO FLESSIBILE 1/4" x 1,5mt | | Codice Disegno 5105 | | Disegnato M.R. | |
| Gruppo POMPE MANUALI PER GRASSO | | Durezza | | Resistenza | | Verificato F.R. | |
| Materiale | | Trattamento superficiale | | Indice di revisione 1 | | Approvato F.R. | |
| Trattamento termico | | | | Foglio n° di 5 di 5 | | Peso g | |
| | | | | | | Data 26/06/2018 | |
| | | | | | | Scala 1:4 | |

FLEXBIMEC INTERNATIONAL S.r.l. si riserva la proprietà di questo disegno e ne vieta la riproduzione e la divulgazione a terzi a norma di legge