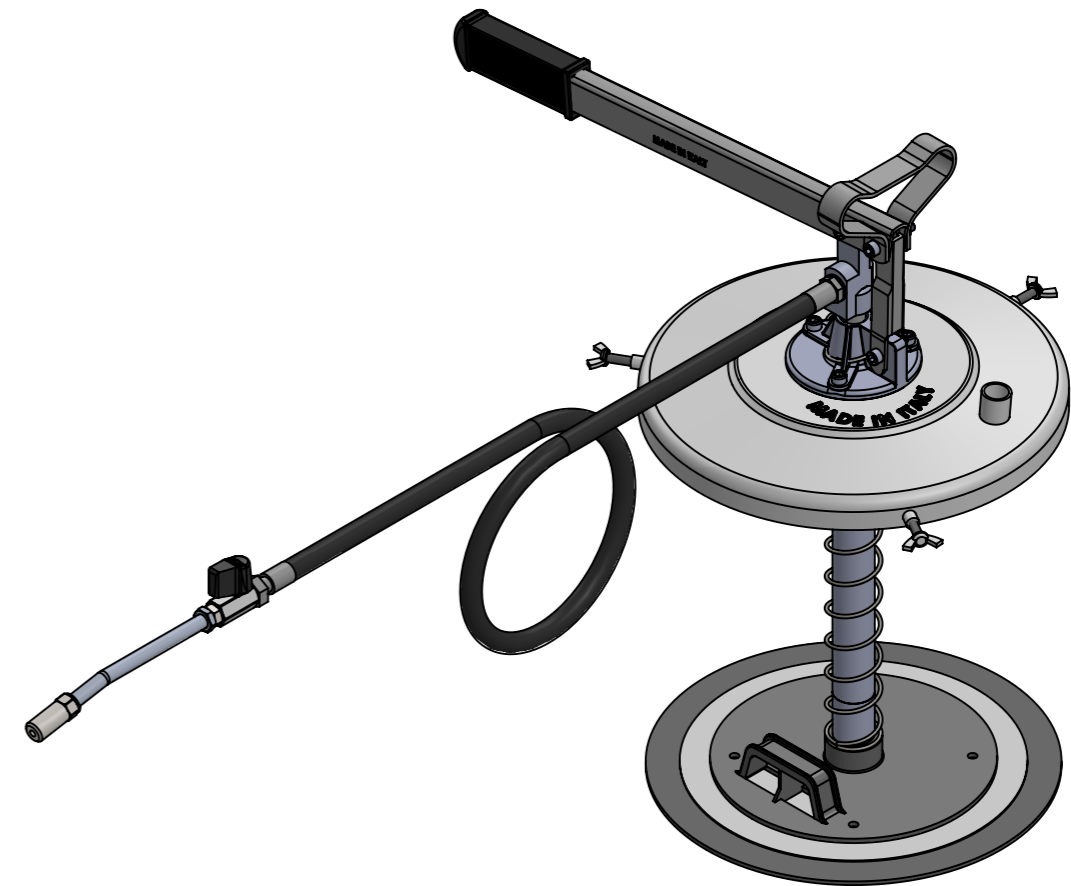


Num. articolo	CODICE	TITOLO	Quantità
1	4311	PREMIGRASSO 12.5 Kg	1
2	075130	MOLLA	1
3	075117	DADO ESAG. M6 Z.B. DIN 934	3
4	80512LQ	COPERCHIO PER FUSTO 12.5 Kg	1
5	021001	VITE ALETTE M6x40 ZNB UNI5449	3
6	4426	POMPA MANUALE DA GRASSO L.335mm	1
7	034620	RONDELLA RAME 1/4" Ø 13x19x1.5	1
8	075109	TFR1T1/4 FD1/4+M1/4 L.1.5MT	1
9	7215	RUBINETTO 1/4"	1
10	075114-A	RIDUZIONE PER RUBINETTO POMPA BARILE GRASSO 1/4"G-M10x1	1
11	4218	TUBETTO RIGIDO CON TESTINA 4 GRIFFE	1
11.1	88439	TUBETTO RIGIDO Ø 12 mm	1
11.2	4220	TESTINA 4 GRIFFE M10x1	1
12	075111	VITE M6x16 TCEI 8.8 DIN912 ZB.	3



ESENTE DA BAVE E AMMACCATURE
 QUOTE E RUGOSITA' FANNO RIFERIMENTO AL COMPONENTE FINITO

Tolleranza generale: fine Smussi e raccordi non quotati: 0.3 n e lunghezze < 0.5 fare rif. a dimensione da 0.5 a 6		Scostamento limite per campi di dimensioni fondamentali											Disegnato M.R. Visto F.R. Approvato F.R. Peso g Data 12/07/2018 Scala 1:5
Classe di tolleranza		Dimensioni lineari					Smussi, raccordi			Dimensioni angolari			
ISO 2768-f	fine	da 0.5 fino a 6	oltre 6 fino a 30	oltre 30 fino a 120	oltre 120 fino a 400	oltre 400 fino a 1000	da 0.5 fino a 3	oltre 3 fino a 6	oltre a 6	fino a 10°	oltre 10° fino a 50°	oltre 50° fino a 120°	oltre 120° fino a 360°
ISO 2768-m	media	±0.05	±0.1	±0.15	±0.2	±0.3	±0.2	±0.5	±1	±1°	±0°30'	±0°20'	±0°10'
		Titolo KIT INGRASSAGGIO MANUALE					Codice Disegno 5125-S			Indice di revisione 1			
		Gruppo POMPE MANUALI PER GRASSO			Durezza			Resistenza			Foglio n° di 3 di 3		
		Materiale			Trattamento termico			Trattamento superficiale			Foglio n° di 3 di 3		



FLEXBIMEC
 Albinea (RE) - ITALIA

FLEXBIMEC S.r.l. si riserva la proprietà di questo disegno e ne vieta la riproduzione e la divulgazione a terzi a norma di legge