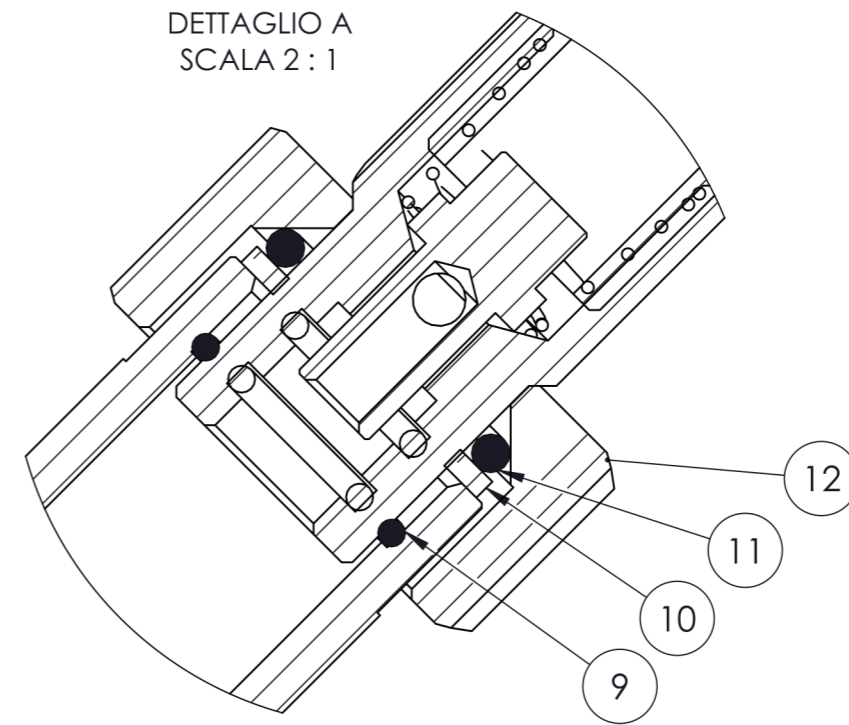


Num. articolo	CODICE	TITOLO	TITOLO	Quantità
1	80628-JR	PREMIGRASSO 30 Kg ASSEMBLATO PER JOHN ROWE	GREASE PRESS 30 Kg	1
2	4341	CONTROGHIERA 2"	OVERSEAL 2"	1
3	4302	COPERCHIO PER FUSTO 30Kg ASSEMBLATO	LID 30 Kg	1
4	021001	VITE ALETTE M6x40 ZNB UNI5449	WING SCREW M6x40 GALVANISED UNI5449	3
5	4340	SUPPORTO PLASTICA	PLASTIC RING	1
6	065422	VITE 8.8 TCEI DIN 912 8x40 ZNB	SCREW 8.8 TCEI DIN 912 8x40 GALVANISED	1
7	054001	DADO M8 ZNB DIN 936	NUT M8 ZNB DIN 936	1
8	5141	POMPA MANUALE PER LA CARICA DEL GRASSO L.450mm FUSTO 20 Kg	HAND PUMP	1
9	065426	OR 2062 Ø15.60x1.78 NBR 70	OR 2062 Ø15.60x1.78 NBR 70	1
10	065419-2	RONDELLA RAME RICOTTO Ø22x16x1.5	COPPER WASHER Ø22x16x1.5	1
11	065419-1	ANELLO TAGLIATO	CUT RING	1
12	065419	TAPPO DI CHIUSURA 3/4"	SEALING CAP 3/4"	1
13	4234	TUBETTO PER POMPA MANUALE RIEMPIMENTO CARTUCCIA	PIPE	1

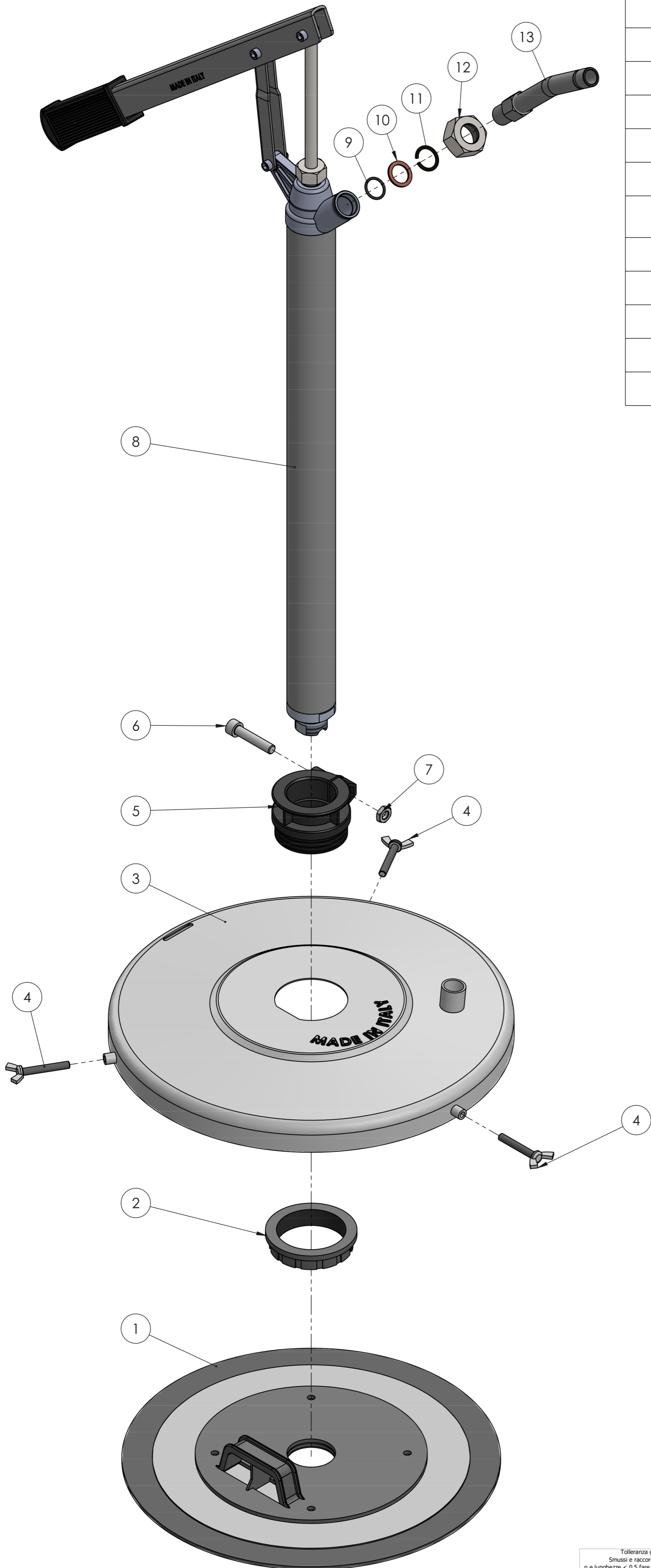


Tolleranza generale: <b>fine</b> Smussi e raccordi non quotati: 0.3 n e lunghezze < 0.5 fare rif. a dimensione da 0.5 a 6		Scostamento limite per campi di dimensioni fondamentali											Disegnato <b>M.R.</b>	
Classe di tolleranza		Dimensioni lineari					Smussi, raccordi			Dimensioni angolari				Visto <b>F.P.</b>
ISO 2768-f	fine	da 0.5 fino a 6	oltre 6 fino a 30	oltre 30 fino a 120	oltre 120 fino a 400	oltre 400 fino a 1000	da 0.5 fino a 3	oltre 3 fino a 6	oltre a 6	fino a 10°	oltre 10° fino a 50°	oltre 50° fino a 120°	oltre 120° fino a 360°	Approvato <b>F.P.</b>
ISO 2768-f	fine	±0.05	±0.1	±0.15	±0.2	±0.3	±0.2	±0.5	±1	±1°	±0°30'	±0°20'	±0°10'	Peso <b>g</b>
ISO 2768-m	media	±0.1	±0.2	±0.3	±0.5	±0.8								Data <b>16/07/2018</b>
		Titolo KIT CON POMPA MANUALE PER RICARICA GRASSO L.450mm FUSTO 20 Kg							Codice Disegno <b>5127</b>			Scala <b>1:2.5</b>		
		Gruppo KIT TRAVASO GRASSO					Durezza			Indice di revisione <b>1</b>			Foglio n° di <b>3 di 4</b>	
		Materiale					Trattamento superficiale							
		Trattamento termico												

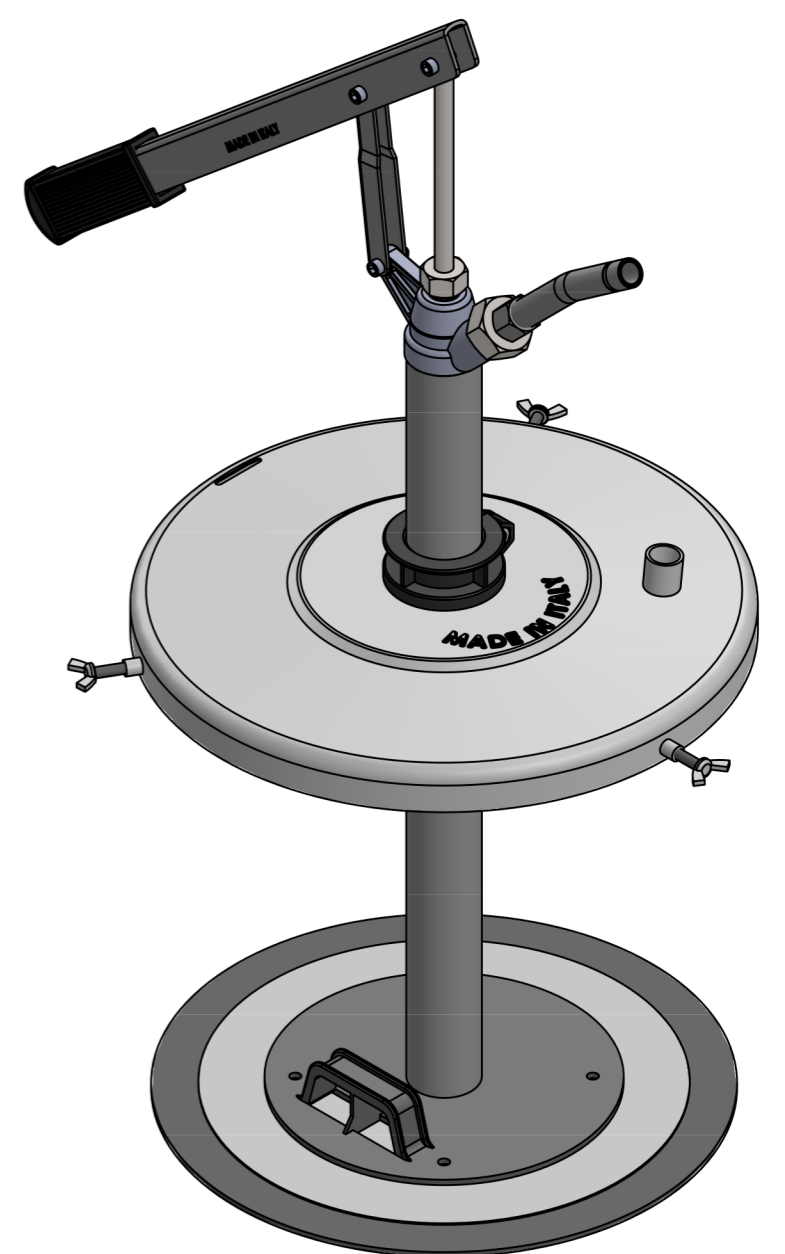
ESENTE DA BAVE E AMMACCATURE  
QUOTE E RUGOSITA' FANNO RIFERIMENTO AL COMPONENTE FINITO

**FLEXBIMEC**  
Albinea (RE) - ITALIA


FLEXBIMEC S.r.l. si riserva la proprietà di questo disegno e ne vieta la riproduzione e la divulgazione a terzi a norma di legge



Num. articolo	CODICE	TITOLO	TITLE	Quantità
1	80628-JR	PREMIGRASSO 30 Kg ASSEMBLATO PER JOHN ROWE	GREASE PRESS 30 Kg	1
2	4341	CONTROGHIERA 2"	OVERSEAL 2"	1
3	4302	COPERCHIO PER FUSTO 30Kg ASSEMBLATO	LID 30 Kg	1
4	021001	VITE ALETTE M6x40 ZNB UNI5449	WING SCREW M6x40 GALVANISED UNI5449	3
5	4340	SUPPORTO PLASTICA	PLASTIC RING	1
6	065422	VITE 8.8 TCEI DIN 912 8x40 ZNB	SCREW 8.8 TCEI DIN 912 8x40 GALVANISED	1
7	054001	DADO M8 ZNB DIN 936	NUT M8 ZNB DIN 936	1
8	5141	POMPA MANUALE PER LA CARICA DEL GRASSO L.450mm FUSTO 20 Kg	HAND PUMP	1
9	065426	OR 2062 Ø15.60x1.78 NBR 70	OR 2062 Ø15.60x1.78 NBR 70	1
10	065419-2	RONDELLA RAME RICOTTO Ø22x16x1.5	COPPER WASHER Ø22x16x1.5	1
11	065419-1	ANELLO TAGLIATO	CUT RING	1
12	065419	TAPPO DI CHIUSURA 3/4"	SEALING CAP 3/4"	1
13	4234	TUBETTO PER POMPA MANUALE RIEMPIMENTO CARTUCCIA	PIPE	1



ESENTE DA BAVE E AMMACCATURE  
QUOTE E RUGOSITA' FANNO RIFERIMENTO AL COMPONENTE FINITO

Tolleranza generale: fine		Scostamento limite per campi di dimensioni fondamentali										Disegnato M.R.			
Smussi e raccordi non quotati: 0.3		Dimensioni lineari					Smussi, raccordi			Dimensioni angolari				Verificato F.P.	
n e lunghezze < 0.5 fare rif. a dimensione da 0.5 a 6		da 0.5 fino a 6	oltre 6 fino a 30	oltre 30 fino a 120	oltre 120 fino a 400	oltre 400 fino a 1000	da 0.5 fino a 3	oltre 3 fino a 6	oltre a 6	fino a 10°	oltre 10° fino a 50°	oltre 50° fino a 120°	oltre 120° fino a 360°	Approvato F.P.	
Classe di tolleranza		±0.05	±0.1	±0.15	±0.2	±0.3	±0.2	±0.5	±1	±1°	±0°30'	±0°20'	±0°10'	Peso g	
ISO 2768-f	fine	±0.05	±0.1	±0.15	±0.2	±0.3	±0.2	±0.5	±1	±1°	±0°30'	±0°20'	±0°10'	Data 16/07/2018	
ISO 2768-m	media	±0.1	±0.2	±0.3	±0.5	±0.8								Scala 1:2.5	
		Titolo: KIT CON POMPA MANUALE PER RICARICA GRASSO L.450mm FUSTO 20 Kg Gruppo: KIT TRAVASO GRASSO Materiale: Trattamento termico:							Codice Disegno: 5127 Resistenza: Durezza: Trattamento superficiale:			Indice di revisione: 1 Foglio n° di: 4 di 4		Approvato F.P. Data 16/07/2018 Scala 1:2.5	
FLEXBIMEC INTERNATIONAL S.r.l. si riserva la proprietà di questo disegno e ne vieta la riproduzione e la divulgazione a terzi a norma di legge															