

Num. articolo	CODICE	TITOLO	TITLE	Quantità
1	065415-JR	TAPPO DI CHIUSURA	CAP	1
2	065408	SPINA FERMA SFERA	PLUG	2
3	065412	SFERA 21/32" (Ø 16,66) PER RIO 100	SPHERE	2
4	052213-A	MOLLA BY PASS	SPRING	2
5	052211	OR 3125 Ø 31.42x2.62 NBR 70	OR 3125 Ø 31.42x2.62 NBR 70	2
6	052315	PROLUNGA Ø 40x2.5x480	EXTENSION Ø 40x2.5x480	1
7	065428	ANELLO TENUTA VITON FT2835 Ø 28	VITON SEAL RING	1
8	065406	POMPANTE	PISTON	1
9	065402	VITE TCEI M5x20 UNI 5931	SCREW TCEI M5x20 UNI 5931	3
10	065403	TESTATA POMPA	HEAD PUMP	1
11	065404	DADO AUTOBLOCC. M5 BASSO	NUT M5	3
12	065413	OR 111 Ø 9.19x2.62 VITON70	OR 111 Ø 9.19x2.62 VITON70	1
13	065425	RONDELLA RAME Ø 10x16x1.5	COPPER WASHER Ø 10x16x1.5	1
14	065416	DADO M18x1.5	NUT M18x1.5	1
15	065405-JR	ASTA POMPANTE PER 5141	PUMP ROD	1
16	065411	ASTA DI FULCRO PER POMPE MANUALI OLIO	ROD	1
17	075107S	LEVA DI AZIONAMENTO PER 5140-5141-5142	ACTION LEVER	1
18	065418	MANOPOLA	KNOB	1

ESENTE DA BAVE E AMMACCATURE
 QUOTE E RUGOSITA' FANNO RIFERIMENTO AL COMPONENTE FINITO

Classe di tolleranza	Scostamento limite per campi di dimensioni fondamentali												
	Dimensioni lineari					Smussi, raccordi			Dimensioni angolari				
	da 0.5 fino a 6	oltre 6 fino a 30	oltre 30 fino a 120	oltre 120 fino a 400	oltre 400 fino a 1000	da 0.5 fino a 3	oltre 3 fino a 6	oltre a 6	fino a 10°	oltre 10° fino a 50°	oltre 50° fino a 120°	oltre 120° fino a 360°	
ISO 2768-f	fine	±0.05	±0.1	±0.15	±0.2	±0.3	±0.2	±0.5	±1	±1°	±0°30'	±0°20'	±0°10'
ISO 2768-m	media	±0.1	±0.2	±0.3	±0.5	±0.8	±0.2	±0.5	±1	±1°	±0°30'	±0°20'	±0°10'

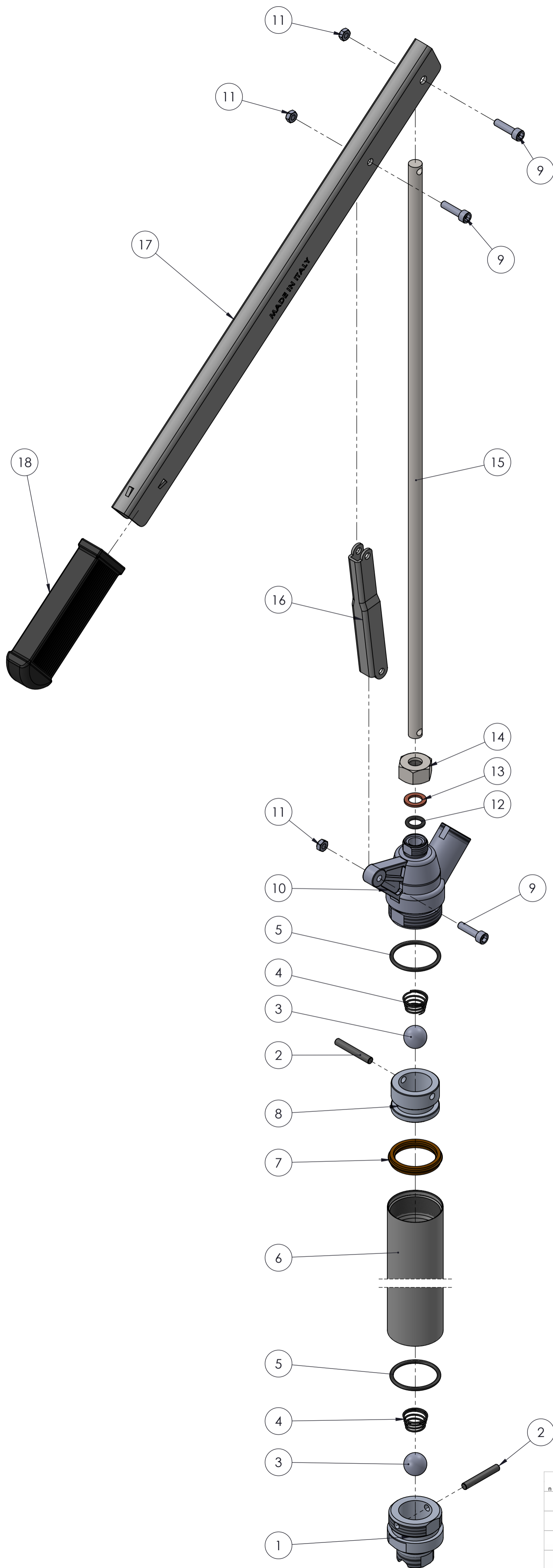
Tolleranza generale: fine
 Smussi e raccordi non quotati: 0.3
 n e lunghezze < 0.5 fare rif. a dimensione da 0.5 a 6

Titolo: POMPA MANUALE PER LA CARICA DEL GRASSO L.450mm FUSTO 20 Kg
 Gruppo: KIT MANUALI TRAVASO GRASSO
 Materiale: Durezza
 Trattamento termico: Trattamento superficiale

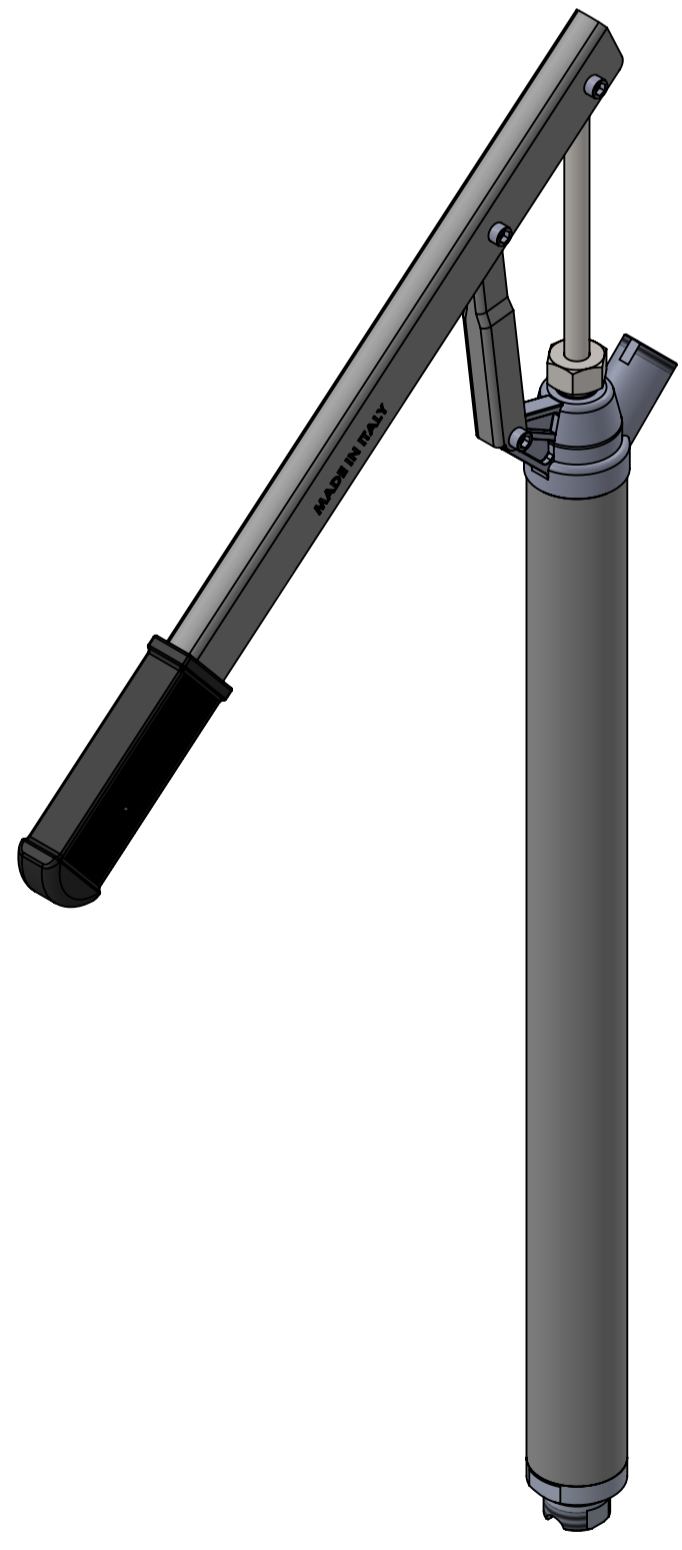
Codice Disegno: 5141
 Resistenza: 1
 Indice di revisione: 1
 Foglio n° di: 4 di 5

Disegnato: M.R.
 Verificato: F.P.
 Approvato: F.P.
 Peso: g
 Data: 16/07/2018
 Scala: 1:1.5

FLEXBIMEC INTERNATIONAL S.r.l. si riserva la proprietà di questo disegno e ne vieta la riproduzione e la divulgazione a terzi a norma di legge



Num. articolo	CODICE	TITOLO	TITLE	Quantità
1	065415-JR	TAPPO DI CHIUSURA	CAP	1
2	065408	SPINA FERMA SFERA	PLUG	2
3	065412	SFERA 21/32" (Ø 16,66) PER RIO 100	SPHERE	2
4	052213-A	MOLLA BY PASS	SPRING	2
5	052211	OR 3125 Ø 31.42x2.62 NBR 70	OR 3125 Ø 31.42x2.62 NBR 70	2
6	052315	PROLUNGA Ø 40x2.5x480	EXTENSION Ø 40x2.5x480	1
7	065428	ANELLO TENUTA VITON FT2835 Ø 28	VITON SEAL RING	1
8	065406	POMPANTE	PISTON	1
9	065402	VITE TCEI M5x20 UNI 5931	SCREW TCEI M5x20 UNI 5931	3
10	065403	TESTATA POMPA	HEAD PUMP	1
11	065404	DADO AUTOBLOCC. M5 BASSO	NUT M5	3
12	065413	OR 111 Ø 9.19x2.62 VITON70	OR 111 Ø 9.19x2.62 VITON70	1
13	065425	RONDELLA RAME Ø 10x16x1.5	COPPER WASHER Ø 10x16x1.5	1
14	065416	DADO M18x1.5	NUT M18x1.5	1
15	065405-JR	ASTA POMPANTE PER 5141	PUMP ROD	1
16	065411	ASTA DI FULCRO PER POMPE MANUALI OLIO	ROD	1
17	075107S	LEVA DI AZIONAMENTO PER 5140-5141-5142	ACTION LEVER	1
18	065418	MANOPOLA	KNOB	1



ESENTE DA BAVE E AMMACCATURE
 QUOTE E RUGOSITA' FANNO RIFERIMENTO AL COMPONENTE FINITO

Classe di tolleranza	Scostamento limite per campi di dimensioni fondamentali												
	Dimensioni lineari					Smussi, raccordi			Dimensioni angolari				
	da 0.5 fino a 6	oltre 6 fino a 30	oltre 30 fino a 120	oltre 120 fino a 400	oltre 400 fino a 1000	da 0.5 fino a 3	oltre 3 fino a 6	oltre a 6	fino a 10°	oltre 10° fino a 50°	oltre 50° fino a 120°	oltre 120° fino a 360°	
ISO 2768-f	fine	±0.05	±0.1	±0.15	±0.2	±0.3	±0.2	±0.5	±1	±1°	±0°30'	±0°20'	±0°10'
ISO 2768-m	media	±0.1	±0.2	±0.3	±0.5	±0.8	±0.2	±0.5	±1	±1°	±0°30'	±0°20'	±0°10'

Tolleranza generale: fine Smussi e raccordi non quotati: 0.3 n e lunghezze < 0.5 fare rif. a dimensione da 0.5 a 6		Codice Disegno 5141		Disegnato M.R.	
Titolo POMPA MANUALE PER LA CARICA DEL GRASSO L.450mm FUSTO 20 Kg		Resistenza		Visto F.P.	
Gruppo KIT MANUALI TRAVASO GRASSO		Indice di revisione 1		Approvato F.P.	
Materiale		Foglio n° di 5 di 5		Peso g	
Trattamento termico		Trattamento superficiale		Data 16/07/2018	
FLEXBIMEC		Scala 1:2		Foglio n° di 5 di 5	

FLEXBIMEC INTERNATIONAL S.r.l. si riserva la proprietà di questo disegno e ne vieta la riproduzione e la divulgazione a terzi a norma di legge