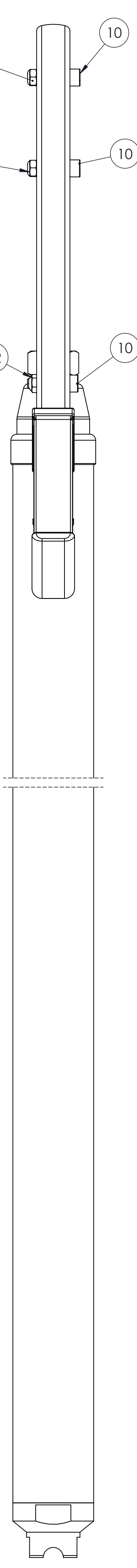
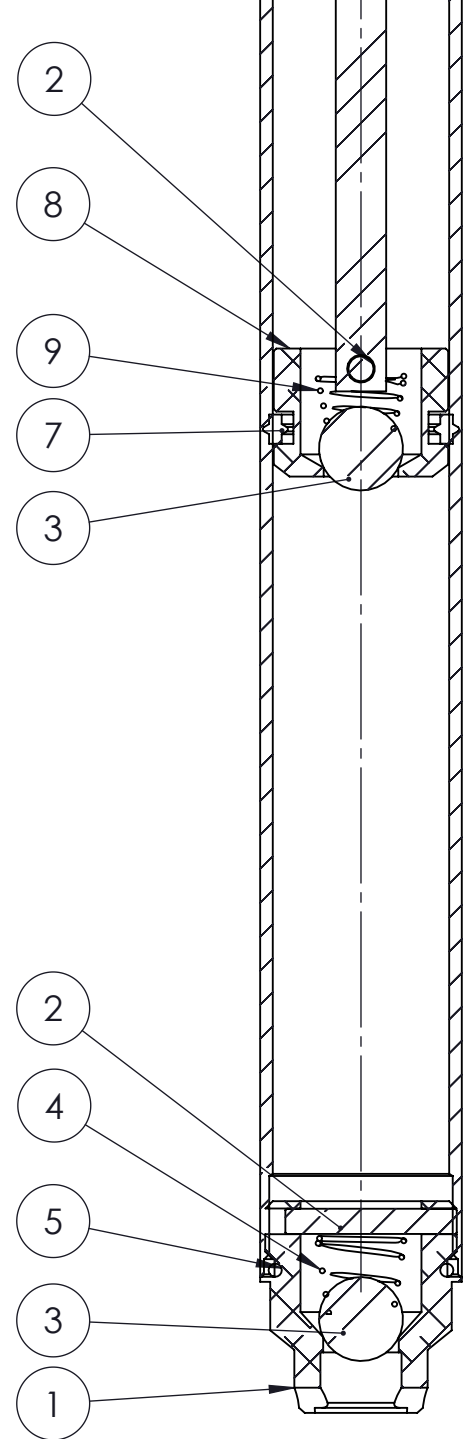
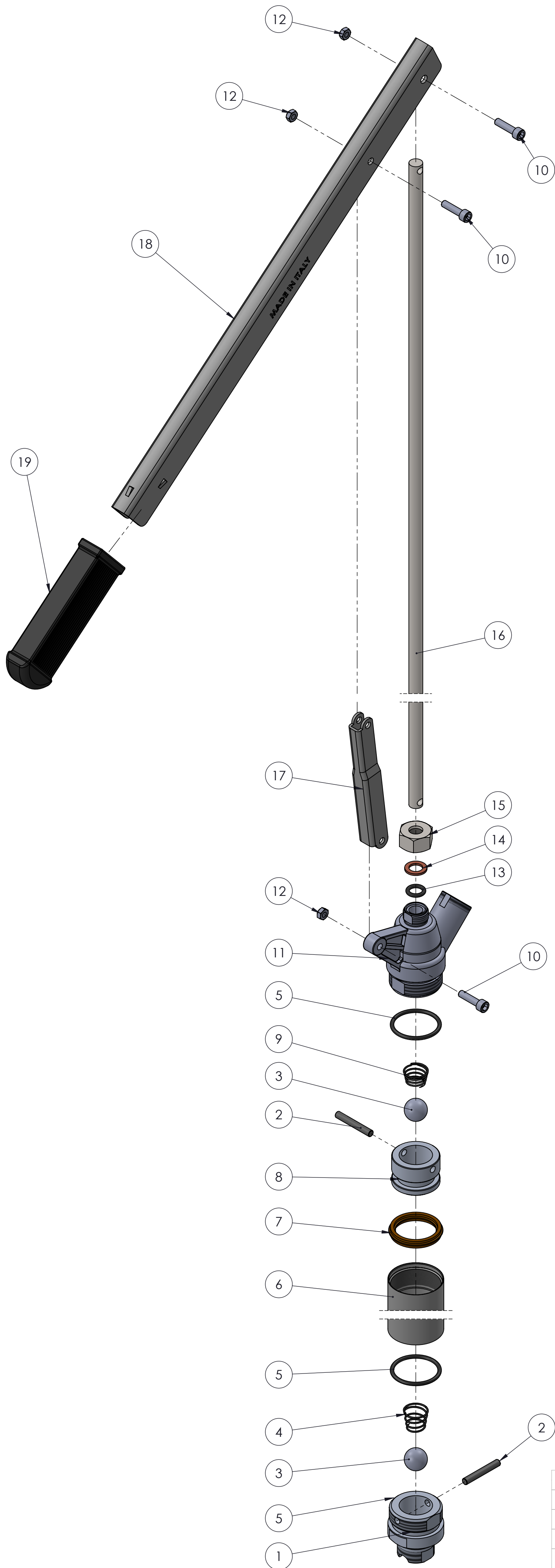


Num. articolo	CODICE	TITOLO	TITLE	Quantità
1	065415-JR	TAPPO DI CHIUSURA	CAP	1
2	065408	SPINA FERMASFERA	PLUG	2
3	065412	SFERA 21/32" (Ø 16,66) PER RIO 100	SPHERE	2
4	052213-A-JR	MOLLA PER POMPA MANUALE GRASSO	SPRING	1
5	052211	OR 3125 Ø31.42x2.62 NBR 70	OR 3125 Ø31.42x2.62 NBR 70	2
6	052315-5142	CAMICIA POMPA Ø40x2.5x750 PER 5142	EXTENSION Ø40x2.5x480	1
7	065428	ANELLO TENUTA VITON FT2835 Ø28	VITON SEAL RING	1
8	065406	POMPANTE	PISTON	1
9	052213-A	MOLLA BY PASS	SPRING	1
10	065402	VITE TCEI M5x20 UNI 5931	SCREW TCEI M5x20 UNI 5931	3
11	065403	TESTATA POMPA	HEAD PUMP	1
12	065404	DADO AUTOBLOCC. M5 BASSO	NUT M5	3
13	065413	OR 111 Ø9.19x2.62 VITON70	OR 111 Ø9.19x2.62 VITON70	1
14	065425	RONDELLA RAME Ø10x16x1.5	COPPER WASHER Ø10x16x1.5	1
15	065416	DADO M18x1.5	NUT M18x1.5	1
16	065405-5142	ASTA POMPANTE PER 5142	PUMP ROD	1
17	065411	ASTA DI FULCRO PER POMPE MANUALI OLIO	ROD	1
18	075107S	LEVA DI AZIONAMENTO PER 5140-5141-5142	ACTION LEVER	1
19	065418	MANOPOLA	KNOB	1

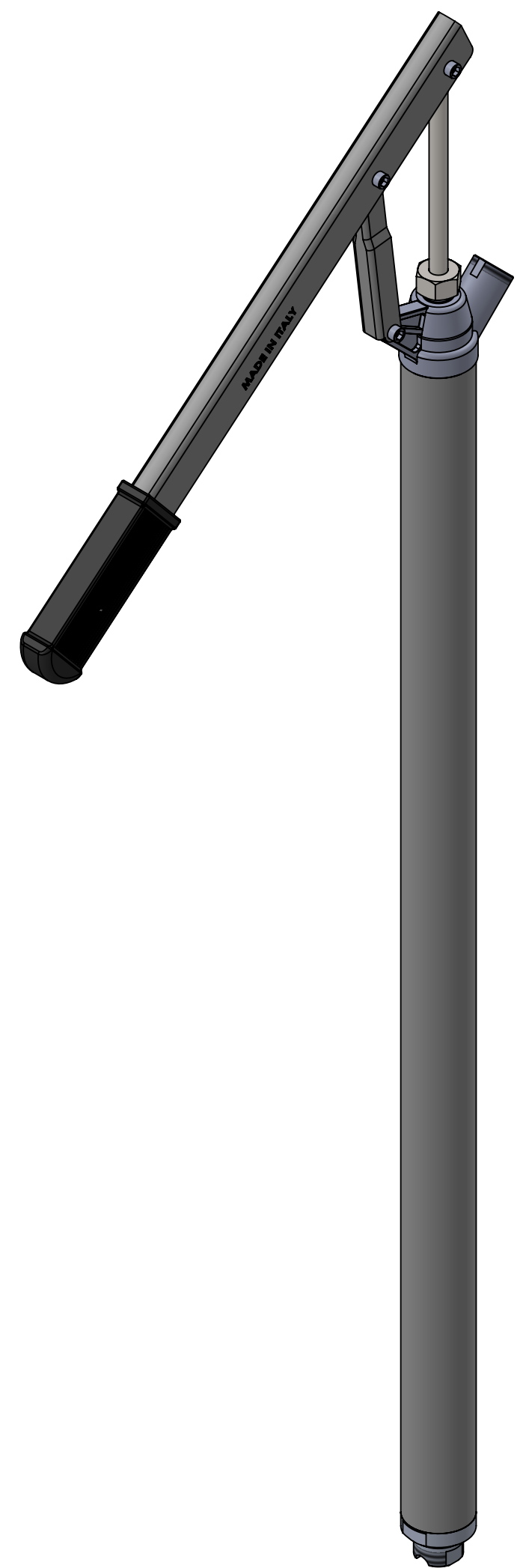


ESENTE DA BAVE E AMMACCATURE  
 QUOTE E RUGOSITA' FANNO RIFERIMENTO AL COMPONENTE FINITO

		Scostamento limite per campi di dimensioni fondamentali										Disegnato M.R.			
		Dimensioni lineari					Smussi, raccordi			Dimensioni angolari				Visto F.P.	
Classe di tolleranza		da 0.5 fino a 6	oltre 6 fino a 30	oltre 30 fino a 120	oltre 120 fino a 400	oltre 400 fino a 1000	da 0.5 fino a 3	oltre 3 fino a 6	oltre a 6	fino a 10°	oltre 10° fino a 50°	oltre 50° fino a 120°	oltre 120° fino a 360°	Approvato F.P.	
ISO 2768-f	fine	±0.05	±0.1	±0.15	±0.2	±0.3	±0.2	±0.5	±1	±1°	±0°30'	±0°20'	±0°10'	Peso g	
ISO 2768-m	media	±0.1	±0.2	±0.3	±0.5	±0.8	±0.2	±0.5	±1	±1°	±0°30'	±0°20'	±0°10'	Data 16/07/2018	
		Titolo POMPA MANUALE PER LA CARICA DEL GRASSO L.750mm FUSTO 50 Kg					Codice Disegno 5142			Indice di revisione 1				Scala 1:1.5	
		Gruppo KIT MANUALI TRAVASO GRASSO					Durezza			Foglio n° di 4 di 5				FLEXBIMEC	
		Materiale					Trattamento superficiale			Foglio n° di 4 di 5				FLEXBIMEC INTERNATIONAL S.r.l. si riserva la proprietà di questo disegno e ne vieta la riproduzione e la divulgazione a terzi a norma di legge	



Num. articolo	CODICE	TITOLO	TITLE	Quantità
1	065415-JR	TAPPO DI CHIUSURA	CAP	1
2	065408	SPINA FERMA SFERA	PLUG	2
3	065412	SFERA 21/32" (Ø 16,66) PER RIO 100	SPHERE	2
4	052213-A-JR	MOLLA PER POMPA MANUALE GRASSO	SPRING	1
5	052211	OR 3125 Ø 31.42x2.62 NBR 70	OR 3125 Ø 31.42x2.62 NBR 70	2
6	052315-5142	CAMICIA POMPA Ø 40x2.5x750 PER 5142	EXTENSION Ø 40x2.5x480	1
7	065428	ANELLO TENUTA VITON FT2835 Ø 28	VITON SEAL RING	1
8	065406	POMPANTE	PISTON	1
9	052213-A	MOLLA BY PASS	SPRING	1
10	065402	VITE TCEI M5x20 UNI 5931	SCREW TCEI M5x20 UNI 5931	3
11	065403	TESTATA POMPA	HEAD PUMP	1
12	065404	DADO AUTOBLOCC. M5 BASSO	NUT M5	3
13	065413	OR 111 Ø 9.19x2.62 VITON70	OR 111 Ø 9.19x2.62 VITON70	1
14	065425	RONDELLA RAME Ø 10x16x1.5	COPPER WASHER Ø 10x16x1.5	1
15	065416	DADO M18x1.5	NUT M18x1.5	1
16	065405-5142	ASTA POMPANTE PER 5142	PUMP ROD	1
17	065411	ASTA DI FULCRO PER POMPE MANUALI OLIO	ROD	1
18	075107S	LEVA DI AZIONAMENTO PER 5140-5141-5142	ACTION LEVER	1
19	065418	MANOPOLA	KNOB	1



ESENTE DA BAVE E AMMACCATURE  
 QUOTE E RUGOSITA' FANNO RIFERIMENTO AL COMPONENTE FINITO

Tolleranza generale: fine		Scostamento limite per campi di dimensioni fondamentali										Disegnato			
Smussi e raccordi non quotati: 0.3		Dimensioni lineari					Smussi, raccordi			Dimensioni angolari				M.R.	
n e lunghezze < 0.5 fare rif. a dimensione da 0.5 a 6		da 0.5 fino a 6	oltre 6 fino a 30	oltre 30 fino a 120	oltre 120 fino a 400	oltre 400 fino a 1000	da 0.5 fino a 3	oltre 3 fino a 6	oltre a 6	fino a 10°	oltre 10° fino a 50°	oltre 50° fino a 120°	oltre 120° fino a 360°	F.P.	
Classe di tolleranza														Approvato	
ISO 2768-f	fine	±0.05	±0.1	±0.15	±0.2	±0.3	±0.2	±0.5	±1	±1°	±0°30'	±0°20'	±0°10'	F.P.	
ISO 2768-m	media	±0.1	±0.2	±0.3	±0.5	±0.8								Peso	
												g			
												Data			
												16/07/2018			
												Scala			
												1:2			
												Foglio n° di			
												5 di 5			



FLEXBIMEC INTERNATIONAL S.r.l. si riserva la proprietà di questo disegno e ne vieta la riproduzione e la divulgazione a terzi a norma di legge