

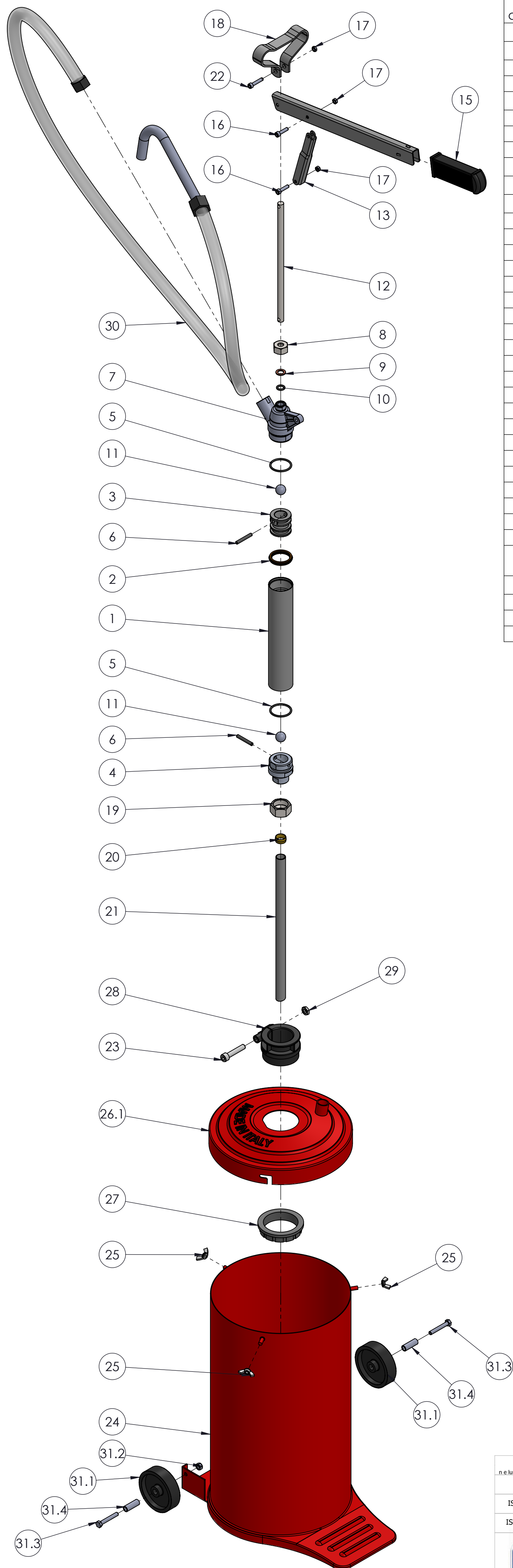
Num. articolo	CODICE	TITOLO	Quantità
1	065401	PROLUNGA ϕ 40x2.5x200	1
2	065428	ANELLO TENUTA VITON FT2835 ϕ 28	1
3	065406PL	PISTONCINO	1
4	065415	TAPPO DI CHIUSURA	1
5	052211	OR 3125 ϕ 31.42x2.62 NBR 70	2
6	065408	SPINA FERMASFERA	2
7	065403	TESTATA POMPA	1
8	065416	DADO M18x1.5	1
9	065425	RONDELLA RAME ϕ 10x16x1.5	1
10	065413	OR 111 ϕ 9.19x2.62 VITON70	1
11	065412	SFERA 21/32" (ϕ 16,66) PER RIO 100	2
12	065405	ASTA POMPANTE	1
13	065411	ASTA DI FULCRO PER POMPE MANUALI OLIO	1
14	065407	LEVA DI AZIONAMENTO PER POMPE MANUALI OLIO	1
15	065418	MANOPOLA	1
16	065402	VITE TCEI M5x20 UNI 5931	2
17	065404	DADO AUTOBLOCC. M5 BASSO	3
18	065434	MANIGLIA	1
19	065419	TAPPO DI CHIUSURA 3/4"	1
20	065427	OGIVA OT. D.16 PER RIO 100	1
21	065417-L285	TUBO PESCAGGIO X RIO 100	1
22	065433	VITE 8.8 TCEI M5x25 DIN 912 ZB	1
23	065422	VITE 8.8 TCEI DIN 912 8x40 ZNB	1
24	065480-D	BARILE CON RUOTE	1
25	065429	DADO ALETTE M6 ZNB DIN 315	3
26	065450	COPERCHIO PER POMPA A BARILE	1
27	075135	CODOLO PER COPERCHIO POMPA BARILE	1
28	4341	CONTROGHIERA 2"	1
29	4340	SUPPORTO PLASTICA	1
30	054001	DADO M8 ZNB DIN 936	1
31	0300178-PP	RUOTA ϕ 80x20 F.10	2
32	075125	VITE TE M6x40 ZNB.	2
33	0300178-B	TUBINO SCORRIMENTO RUOTE	2
34	075105	DADO AUTOBLOCC. M6 CL8 ZNB.	2
35	80065401	TUBO USCITA PRODOTTO	1

Tolleranza generale: fine		Scostamento limite per campi di dimensioni fondamentali												Disegnato M.R.	
Smussi e raccordi non quotati: 0.3 n e lunghezze < 0.5 fare rif. a dimensione da 0.5 a 6		Dimensioni lineari					Smussi, raccordi			Dimensioni angolari					Visto F.R.
Classe di tolleranza		da 0.5 fino a 6	oltre 6 fino a 30	oltre 30 fino a 120	oltre 120 fino a 400	oltre 400 fino a 1000	da 0.5 fino a 3	oltre 3 fino a 6	oltre a 6	fino a 10°	oltre 10° fino a 50°	oltre 50° fino a 120°	oltre 120° fino a 360°	Approvato F.R.	
ISO 2768-f	fine	±0.05	±0.1	±0.15	±0.2	±0.3	±0.2	±0.5	±1	±1°	±0°30'	±0°20'	±0°10'		Peso g
ISO 2768-m	media	±0.1	±0.2	±0.3	±0.5	±0.8									
Titolo		POMPA BARILE CON RUOTE PER OLIO 16 LT. CON TUBO PVC								Codice Disegno 5205		Data 27/06/2018			Scala 1:3.5
Gruppo		POMPE MANUALI PER OLIO								Resistenza		Indice di revisione 1			
Materiale										Trattamento superficiale		Foglio n° di 3 di 4			
Trattamento termico															

ESENTE DA BAVE E AMMACCATURE
QUOTE E RUGOSITA' FANNO RIFERIMENTO AL COMPONENTE FINITO

FLEXBIMEC
Albinea (RE) - ITALIA

FLEXBIMEC S.r.l. si riserva la proprietà di questo disegno e ne vieta la riproduzione e la divulgazione a terzi a norma di legge




Num. articolo	CODICE	TITOLO	Quantità
1	065401	PROLUNGA Ø 40x2.5x200	1
2	065428	ANELLO TENUTA VITON FT2835 Ø 28	1
3	065406PL	PISTONCINO	1
4	065415	TAPPO DI CHIUSURA	1
5	052211	OR 3125 Ø 31.42x2.62 NBR 70	2
6	065408	SPINA FERMA SFERA	2
7	065403	TESTATA POMPA	1
8	065416	DADO M18x1.5	1
9	065425	RONDELLA RAME Ø 10x16x1.5	1
10	065413	OR 111 Ø 9.19x2.62 VITON70	1
11	065412	SFERA 21/32" (Ø 16,66) PER RIO 100	2
12	065405	ASTA POMPANTE	1
13	065411	ASTA DI FULCRO PER POMPE MANUALI OLIO	1
14	065407	LEVA DI AZIONAMENTO PER POMPE MANUALI OLIO	1
15	065418	MANOPOLA	1
16	065402	VITE TCEI M5x20 UNI 5931	2
17	065404	DADO AUTOBLOCC. M5 BASSO	3
18	065434	MANIGLIA	1
19	065419	TAPPO DI CHIUSURA 3/4"	1
20	065427	OGIVA OT. D.16 PER RIO 100	1
21	065417-L285	TUBO PESCAGGIO X RIO 100	1
22	065433	VITE 8.8 TCEI M5x25 DIN 912 ZB	1
23	065422	VITE 8.8 TCEI DIN 912 8x40 ZNB	1
24	065480-D	BARILE CON RUOTE	1
25	065429	DADO ALETTE M6 ZNB DIN 315	3
26	065450	COPERCHIO ASSEMBLATO	1
26.1	065450	COPERCHIO PER POMPA A BARILE	1
26.2	075135	CODOLO PER COPERCHIO POMPA BARILE	1
27	4341	CONTROGHIERA 2"	1
28	4340	SUPPORTO PLASTICA	1
29	054001	DADO M8 ZNB DIN 936	1
30	80065401	TUBO USCITA PRODOTTO	1
31	075136	KIT COMPLETO RUOTE E VITERIA PER FUSTI CARRELLATI 16 Kg	1
31.1	0300178-PP	RUOTA Ø 80x20 F.10	2
31.2	075105	DADO AUTOBLOCC. M6 CL8 ZNB.	2
31.3	075125	VITE TE M6x40 ZNB.	2
31.4	0300178-B	TUBINO SCORRIMENTO RUOTE	2



ESENTE DA BAVE E AMMACCHATURE
 QUOTE E RUGOSITA' FANNO RIFERIMENTO AL COMPONENTE FINITO

Classe di tolleranza	Scostamento limite per campi di dimensioni fondamentali												
	Dimensioni lineari					Smussi, raccordi			Dimensioni angolari				
	da 0.5 fino a 6	oltre 6 fino a 30	oltre 30 fino a 120	oltre 120 fino a 400	oltre 400 fino a 1000	da 0.5 fino a 3	oltre 3 fino a 6	oltre a 6	fino a 10°	oltre 10° fino a 50°	oltre 50° fino a 120°	oltre 120° fino a 360°	
ISO 2768-f	fine	±0.05	±0.1	±0.15	±0.2	±0.3	±0.2	±0.5	±1	±1°	±0°30'	±0°20'	±0°10'
ISO 2768-m	media	±0.1	±0.2	±0.3	±0.5	±0.8	±0.2	±0.5	±1	±1°	±0°30'	±0°20'	±0°10'



FLEXBIMEC INTERNATIONAL S.r.l. si riserva la proprietà di questo disegno e ne vieta la riproduzione e la divulgazione a terzi a norma di legge

Tolleranza generale: fine
 Smussi e raccordi non quotati: 0.3
 n.e. lunghezze < 0.5 fare rif. a dimensione da 0.5 a 6

Titolo: POMPA BARILE CON RUOTE PER OLIO 16 LT. CON TUBO PVC
 Gruppo: POMPE MANUALI PER OLIO
 Materiale: Durezza
 Trattamento termico: Trattamento superficiale

Codice Disegno: 5205
 Resistenza: 1
 Indice di revisione: 1
 Foglio n° di: 4 di 4

Disegnato: M.R.
 Visto: F.R.
 Approvato: F.R.
 Peso: g
 Data: 27/06/2018
 Scala: 1:4.5