

Num. articolo	CODICE	TITOLO	Quantità
1	065422	VITE 8,8 TCEI DIN 912 8x40 ZNB	1
2	065480-D	BARILE CON RUOTE	1
3	065429	DADO ALETTE M6 ZNB DIN 315	3
4	065450	COPERCHIO PER POMPA A BARILE	1
5	075135	CODOLO PER COPERCHIO POMPA BARILE	1
6	4341	CONTROGHIERA 2"	1
7	4340	SUPPORTO PLASTICA	1
8	054001	DADO M8 ZNB DIN 936	1
9	0300178-PP	RUOTA Ø80x20 F.10	2
10	075105	DADO AUTOBLOCC. M6 CL8 ZNB.	2
11	075125	VITE TE M6x40 ZNB.	2
12	0300178-B	TUBINO SCORRIMENTO RUOTE	2
13	065426	OR 2062 Ø15.60x1.78 NBR 70	1
14	065419-2	RONDELLA RAME RICOTTO Ø22x16x1.5	1
15	065419-1	ANELLO TAGLIATO	1
16	065419	TAPPO DI CHIUSURA 3/4"	2
17	0654150	TUBO INOX Ø16 x 110L.	1
18	2126	RACCORDO PER TUBETTO Ø16 - ATTACCO 1/2"BSP	1
19	013015	VITE AUTOFILETTANTE 4.2x13 FE	6
20	013009	CORPO	1
21	013012	O-RING Ø60X2 NBR 75	1
22	013013-N	INGRANAGGIO OVALE	2
23	013014	MAGNETE DISCO NEODIMIO REN35 5x16	1
24	013011	SPINA FERRO PER CONTALITRI OIL BIT PLUS	2
25	013010	COPERCHIO PRESSOFUSO ALLUMINIO	1
26	065514	VITE TCEI - ISO 4762 M5x1.6	6
27	013001	SCATOLA INFERIORE CONTALITRI	1
28	013007	OR Ø80x3 NBR	1
29	012926	PILA 1.5V	2
30	013017	PORTAPILE 2 VANI	1
31	013019	SPUGNA ADESIVA	1
32	012941	VITE AUTOFILETTANTE BOMBATA 3.2x6	6
33	013003	PARATIA CONTALITRI	1
34	012925-N	SCHEDA ELETTRONICA PER OIL BIT PLUS	1
35	013002	COPERCHIO	1
36	013006	SCHERMO TRASPARENTE	1
37	013004	TASTINO	2
38	013016	VITE AUTOFILETTANTE 3.5x44	1
39	013008F-TAR	TASTIERA MARCHIO FLEX NERA OIL BIT PLUS	1
40	013005	TAPPO PER VITE	1
41	012726	SONDA PER SCHEDA ELETTRONICA	1
43	030025	CURVA 90° M-M 1/2" NICHELATO	1
44	51025	TUBO ARIANNA L.1,5 1/2" F- F 1/2"	1
45	2107	RACCORDO PER TUBETTO Ø12 - ATTACCO 1/2"BSP	1
46	210514	TUBETTO Ø12x193	1
47	1423801	CORPO	1
48	1423803	OR 105 Ø6.07x1.78 NBR 70	1
49	210616-V	OR 114 Ø11.11x1.78 VITON70	1
50	1423802	COPERCHIO SALVAGOCCHIA	1
52	065401	PROLUNGA Ø40x2.5x200	1
53	065428	ANELLO TENUTA VITON FT2835 Ø28	1
54	065406PL	PISTONCINO	1
55	065415	TAPPO DI CHIUSURA	1
56	052211	OR 3125 Ø31.42x2.62 NBR 70	2
57	065408	SPINA FERMAFERA	2
58	065403	TESTATA POMPA	1
59	065416	DADO M18x1.5	1
60	065425	RONDELLA RAME Ø10x16x1.5	1
61	065413	OR 111 Ø9.19x2.62 VITON70	1
62	065412	SFERA 21/32" (Ø16,66) PER RIO 100	2
63	065405	ASTA POMPANTE	1
64	065411	ASTA DI FULCRO PER POMPE MANUALI OLIO	1
65	065407	LEVA DI AZIONAMENTO PER POMPE MANUALI OLIO	1
66	065418	MANOPOLA	1
67	065402	VITE TCEI M5x20 UNI 5931	2
68	065404	DADO AUTOBLOCC. M5 BASSO	3
69	065434	MANIGLIA	1
70	065427	OGIVA OT. D.16 PER RIO 100	1
71	065417-L285	TUBO PESCAGGIO X RIO 100	1
72	065433	VITE 8.8 TCEI M5x25 DIN 912 ZB	1

Tolleranza generale: fine		Scostamento limite per campi di dimensioni fondamentali										Disegnato M.R.			
Smussi e raccordi non quotati: 0.3		Dimensioni lineari					Smussi, raccordi			Dimensioni angolari		F.R.			
n e lunghezze < 0.5 fare rif. a dimensione da 0.5 a 6		da 0.5 fino a 6	oltre 6 fino a 30	oltre 30 fino a 120	oltre 120 fino a 400	oltre 400 fino a 1000	da 0.5 fino a 3	oltre 3 fino a 6	oltre a 6	fino a 10°	oltre 10° fino a 50°	oltre 50° fino a 120°	oltre 120° fino a 360°	F.R.	
ISO 2768-f	fine	±0.05	±0.1	±0.15	±0.2	±0.3	±0.2	±0.5	±1	±1°	±0°30'	±0°20'	±0°10'	F.R.	
ISO 2768-m	media	±0.1	±0.2	±0.3	±0.5	±0.8	±0.2	±0.5	±1	±1°	±0°30'	±0°20'	±0°10'	F.R.	

ESENTE DA BAVE E AMMACCATURE
 QUOTE E RUGOSITA' FANNO RIFERIMENTO AL COMPONENTE FINITO

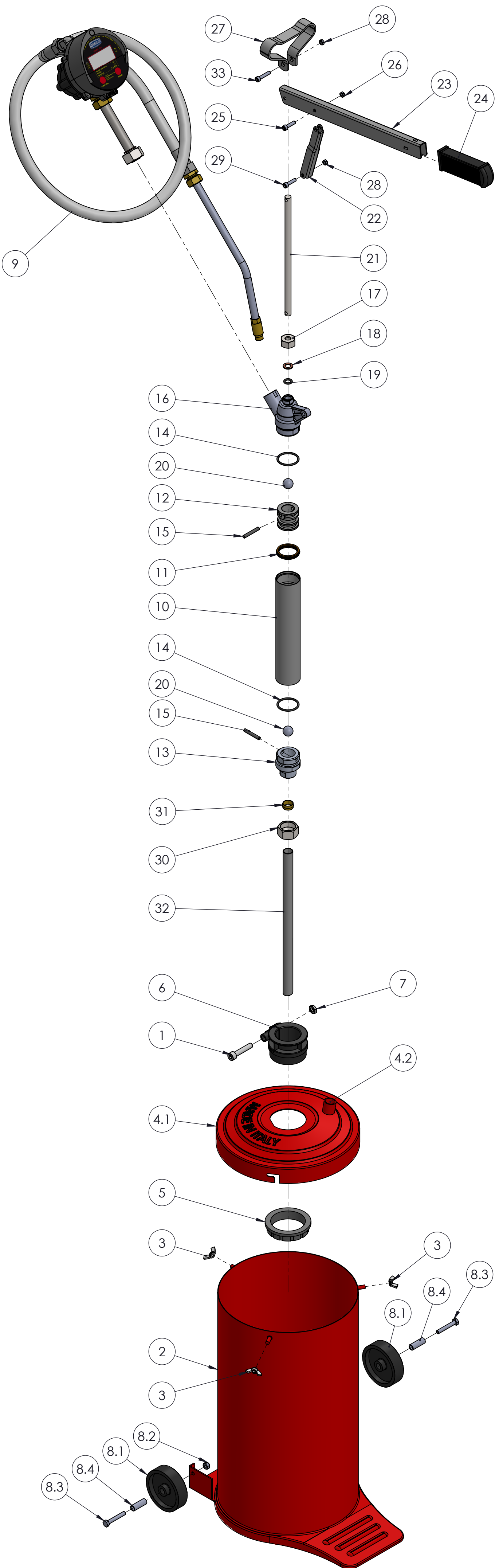
FLEXBIMEC
 Albinea (RE) - ITALIA

TITOLO: POMPA BARILE CON RUOTE PER OLIO 1.6 LT. CON CONTALITRO OIL-BIT PLUS
 Gruppo: POMPE MANUALI PER OLIO
 Materiale: Durezza
 Resistenza
 Trattamento termico
 Trattamento superficiale

Codice Disegno: 5229
 Resistenza
 Indice di revisione: 1
 Foglio n° di: 3 di 4

Approvato: F.R.
 Data: 29/06/2018
 Scala: 1:2.5

FLEXBIMEC S.r.l. si riserva la proprietà di questo disegno e ne vieta la riproduzione e la divulgazione a terzi a norma di legge



Num. articolo	CODICE	TITOLO	Quantità
1	065422	VITE 8.8 TCEI DIN 912 8x40 ZNB	1
2	065480-D	BARILE CON RUOTE	1
3	065429	DADO ALETTE M6 ZNB DIN 315	3
4	065450	COPERCHIO ASSEMBLATO	1
4.1	065450	COPERCHIO PER POMPA A BARILE	1
4.2	075135	CODOLO PER COPERCHIO POMPA BARILE	1
5	4341	CONTROGHIERA 2"	1
6	4340	SUPPORTO PLASTICA	1
7	054001	DADO M8 ZNB DIN 936	1
8	075136	KIT COMPLETO RUOTE E VITERIA PER FUSTI CARRELLATI 16 Kg	1
8.1	0300178-PP	RUOTA Ø80x20 F.10	2
8.2	075105	DADO AUTOBLOCC. M6 CL8 ZNB.	2
8.3	075125	VITE TE M6x40 ZNB.	2
8.4	0300178-B	TUBINO SCORRIMENTO RUOTE	2
9	2824	KIT PER POMPE MANUALI PER TRAVASO MISURAZIONE MEDIANTE CONTALITRI OIL-BIT PLUS	1
9.1	065426	OR 2062 Ø15.60x1.78 NBR 70	1
9.2	065419-2	RONDELLA RAME RICOTTO Ø22x16x1.5	1
9.3	065419-1	ANELLO TAGLIATO	1
9.4	065419	TAPPO DI CHIUSURA 3/4"	1
9.5	0654150	TUBO INOX Ø 16 x 110L.	1
9.6	2126	RACCORDO PER TUBETTO Ø 16 - ATTACCO 1/2"BSP	1
9.7	2829	CONTALITRI DIGITALE OIL BIT PLUS ATTACCO 1/2" BSP	1
9.8	030025	CURVA 90° M-M 1/2" NICHELATO	1
9.9	51025	TUBO ARIANNA L.1,5 1/2" F- F 1/2"	1
9.10	2107	RACCORDO PER TUBETTO Ø 12 - ATTACCO 1/2"BSP	1
9.11	14218	TUBETTO Ø 12 mm CON ANTIGOCCIA MANUALE	1
10	065401	PROLUNGA Ø40x2.5x200	1
11	065428	ANELLO TENUTA VITON FT2835 Ø28	1
12	065406PL	PISTONCINO	1
13	065415	TAPPO DI CHIUSURA	1
14	052211	OR 3125 Ø31.42x2.62 NBR 70	2
15	065408	SPINA FERMAFERA	2
16	065403	TESTATA POMPA	1
17	065416	DADO M18x1.5	1
18	065425	RONDELLA RAME Ø10x16x1.5	1
19	065413	OR 111 Ø9.19x2.62 VITON70	1
20	065412	SFERA 21/32" (Ø 16.66) PER RIO 100	2
21	065405	ASTA POMPANTE	1
22	065411	ASTA DI FULCRO PER POMPE MANUALI OLIO	1
23	065407	LEVA DI AZIONAMENTO PER POMPE MANUALI OLIO	1
24	065418	MANOPOLA	1
25	065402	VITE TCEI M5x20 UNI 5931	1
26	065404	DADO AUTOBLOCC. M5 BASSO	1
27	065434	MANIGLIA	1
28	065404	DADO AUTOBLOCC. M5 BASSO	2
29	065402	VITE TCEI M5x20 UNI 5931	1
30	065419	TAPPO DI CHIUSURA 3/4"	1
31	065427	OGIVA OT. D.16 PER RIO 100	1
32	065417-L285	TUBO PESCAGGIO X RIO 100	1
33	065433	VITE 8.8 TCEI M5x25 DIN 912 ZB	1



ESENTE DA BAVE E AMMACCHATURE
QUOTE E RUGOSITA' FANNO RIFERIMENTO AL COMPONENTE FINITO

Classe di tolleranza	Scostamento limite per campi di dimensioni fondamentali												
	Dimensioni lineari					Smussi, raccordi			Dimensioni angolari				
ISO 2768-f	fine	±0.05	±0.1	±0.15	±0.2	±0.3	±0.2	±0.5	±1	±1°	±0°30'	±0°20'	±0°10'
ISO 2768-m	media	±0.1	±0.2	±0.3	±0.5	±0.8	±0.2	±0.5	±1	±1°	±0°30'	±0°20'	±0°10'

Tolleranza generale: fine Smussi e raccordi non quotati: 0.3 n.e. lunghezze < 0.5 fare rif. a dimensione da 0.5 a 6		Codice Disegno 5229		Resistenza		Indice di revisione 1		Foglio n° di 4 di 4	
		Gruppo POMPE MANUALI PER OLIO		Materiale		Trattamento termico		Trattamento superficiale	
Titolo POMPA BARILE CON RUOTE PER OLIO 16 LT. CON CONTALITRO OIL-BIT PLUS		Data 29/06/2018		Disegnato M.R.		Verificato F.R.		Approvato F.R.	
Peso g		Scala 1:4.5		Foglio n° di 4 di 4					

FLEXBIMEC INTERNATIONAL S.r.l. si riserva la proprietà di questo disegno e ne vieta la riproduzione e la divulgazione a terzi a norma di legge