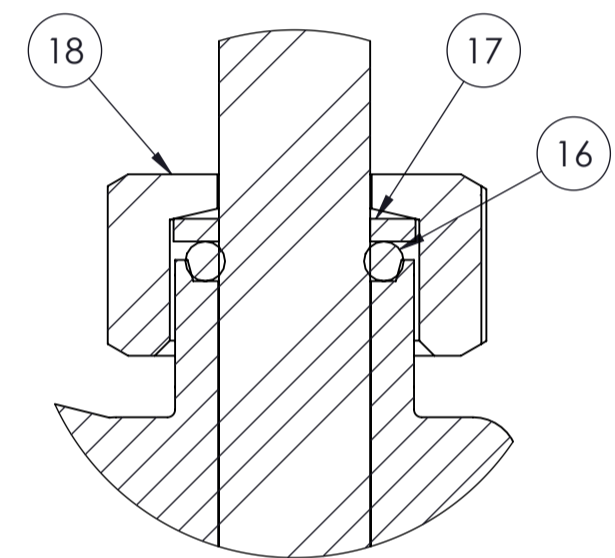


Num. articolo	CODICE	TITOLO	Quantità
1	065464	TUBO PESCAGGIO	1
2	065458	TAPPO DI CHIUSURA	1
3	065453	SPINA FERMA SFERA	2
4	052411	OR 3181 Ø 45.69x2.62 NBR 70	2
5	065457	SFERA VALVOLA DI FONDO GRADO "A"	1
6	065451	CAMICIA POMPA SUPERIORE Ø 55x2.5x200	1
7	065455	GUARNIZIONE FT 4050 VITON	1
8	065456	POMPANTE	1
9	065462	SFERA 27/32 (Ø21.43)	1
10	065459	GHIERA	1
11	065452	TESTATA POMPA (PARTE INFERIORE)	1
12	052211	OR 3125 Ø 31.42x2.62 NBR 70	1
13	065403	TESTATA POMPA	1
14	065402	VITE TCEI M5x20 UNI 5931	3
15	065404	DADO AUTOBLOCC. M5 BASSO	3
16	065413	OR 111 Ø 9.19x2.62 VITON70	1
17	065425	RONDELLA RAME Ø 10x16x1.5	1
18	065416	DADO M18x1.5	1
19	065482-1	ASTA POMPANTE	1
20	80065401	TUBO USCITA PRODOTTO	1
21	065411	ASTA DI FULCRO PER POMPE MANUALI OLIO	1
22	065407	LEVA DI AZIONAMENTO PER POMPE MANUALI OLIO	1
23	065418	MANOPOLA	1



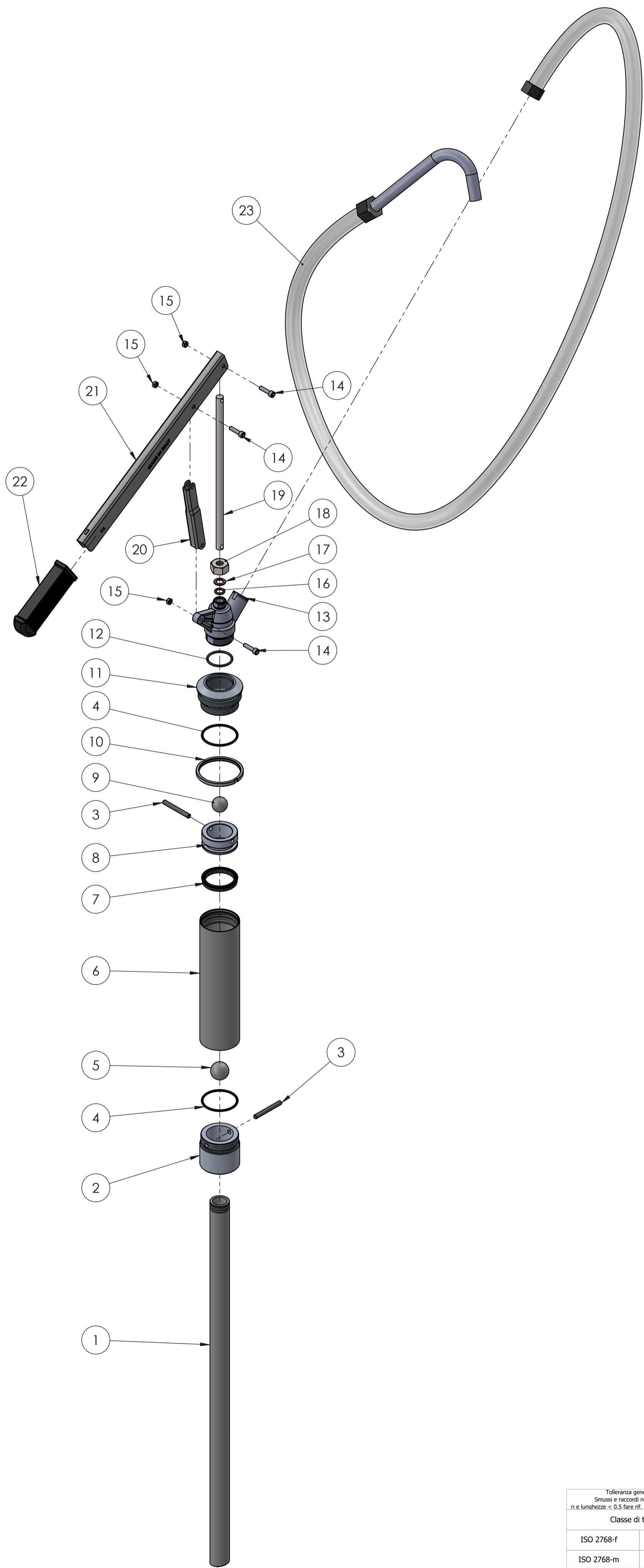
DETTAGLIO A
SCALA 2 : 1

ESENTE DA BAVE E AMMACCATURE
QUOTE E RUGOSITA' FANNO RIFERIMENTO AL COMPONENTE FINITO

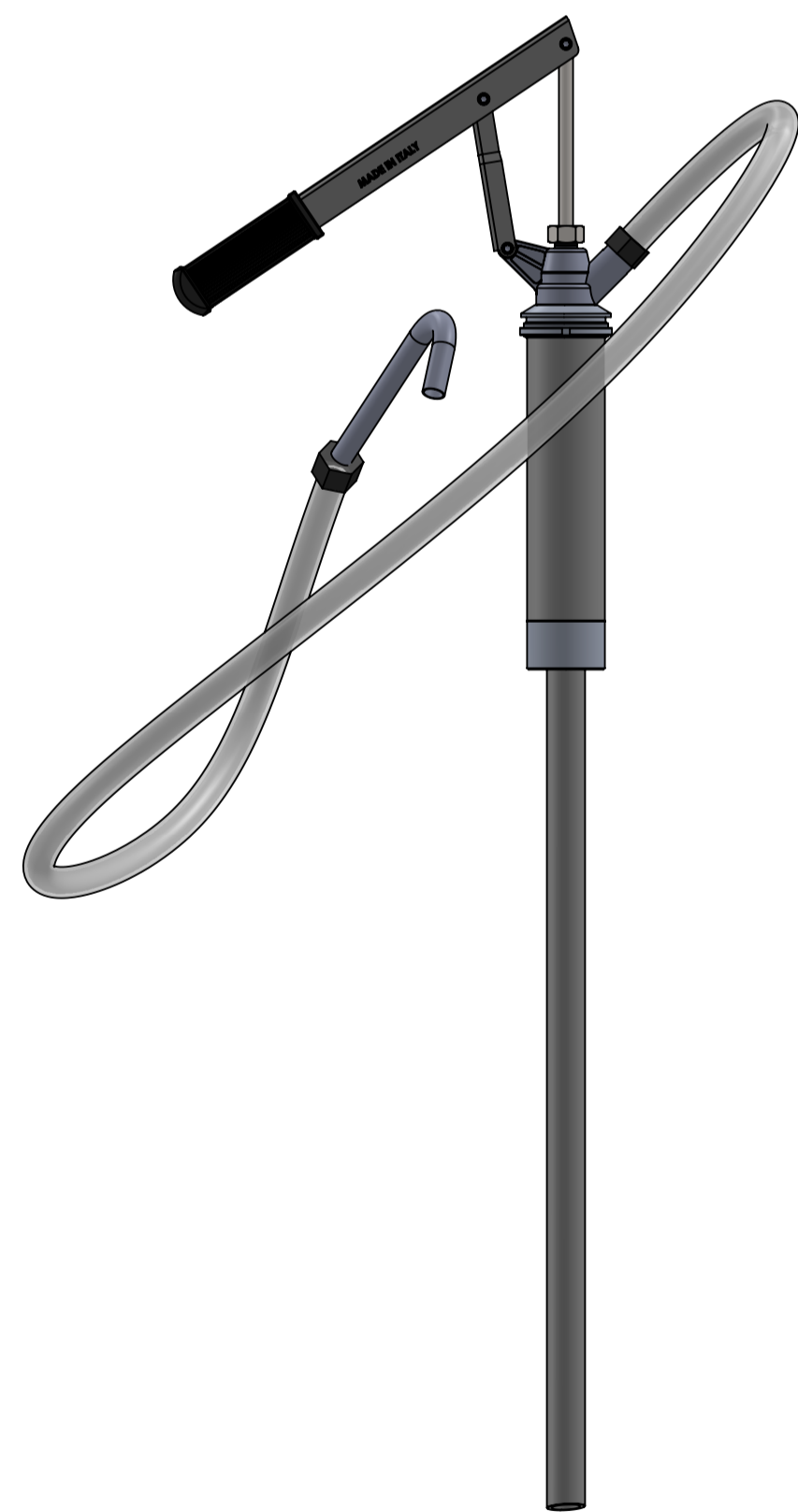
Classe di tolleranza	Scostamento limite per campi di dimensioni fondamentali												
	Dimensioni lineari					Smussi, raccordi			Dimensioni angolari				
	da 0.5 fino a 6	oltre 6 fino a 30	oltre 30 fino a 120	oltre 120 fino a 400	oltre 400 fino a 1000	da 0.5 fino a 3	oltre 3 fino a 6	oltre a 6	fino a 10°	oltre 10° fino a 50°	oltre 50° fino a 120°	oltre 120° fino a 360°	
ISO 2768-f	fine	±0.05	±0.1	±0.15	±0.2	±0.3	±0.2	±0.5	±1	±1°	±0°30'	±0°20'	±0°10'
ISO 2768-m	media	±0.1	±0.2	±0.3	±0.5	±0.8	±0.2	±0.5	±1	±1°	±0°30'	±0°20'	±0°10'

Tolleranza generale: fine Smussi e raccordi non quotati: 0.3 n.e. lunghezze < 0.5 fare rif. a dimensione da 0.5 a 6		Codice Disegno 5403		Disegnato M.R.	
Titolo POMPA MANUALE SEMPLICE EFFETTO PER OLIO E ANTIGELO FISSAGGIO AL FUSTO RIVER 150		Resistenza		Visto F.P.	
Gruppo POMPE MANUALI PER OLIO E ANTIGELO		Durezza		Approvato F.P.	
Materiale		Trattamento superficiale		Peso 3034.30 g	
Trattamento termico		Foglio n° di 4 di 5		Data 09/07/2018	
FLEXBIMEC		Scala 1:2		Foglio n° di 4 di 5	

FLEXBIMEC INTERNATIONAL S.r.l. si riserva la proprietà di questo disegno e ne vieta la riproduzione e la divulgazione a terzi a norma di legge



Num. articolo	CODICE	TITOLO	QUANTITA'
1	065464	TUBO PESCAGGIO	1
2	065458	TAPPO DI CHIUSURA	1
3	065453	SPINA FERMA SFERA	2
4	052411	OR 3181 Ø 45.69x2.62 NBR 70	2
5	065457	SFERA VALVOLA DI FONDO GRADO "A"	1
6	065451	CAMICIA POMPA SUPERIORE Ø 55x2.5x200	1
7	065455	GUARNIZIONE FT 4050 VITON	1
8	065456	POMPANTE	1
9	065462	SFERA 27/32 (Ø 21.43)	1
10	065459	GHIERA	1
11	065452	TESTATA POMPA (PARTE INFERIORE)	1
12	052211	OR 3125 Ø 31.42x2.62 NBR 70	1
13	065403	TESTATA POMPA	1
14	065402	VITE TCEI M5x20 UNI 5931	3
15	065404	DADO AUTOBLOCC. M5 BASSO	3
16	065413	OR 111 Ø 9.19x2.62 VITON70	1
17	065425	RONDELLA RAME Ø 10x16x1.5	1
18	065416	DADO M18x1.5	1
19	065482-1	ASTA POMPANTE	1
20	065411	ASTA DI FULCRO PER POMPE MANUALI OLIO	1
21	065407	LEVA DI AZIONAMENTO PER POMPE MANUALI OLIO	1
22	065418	MANOPOLA	1
23	80065401	TUBO USCITA PRODOTTO	1



ESENTE DA BAVE E AMMACCATURE
 QUOTE E RUGOSITA' FANNO RIFERIMENTO AL COMPONENTE FINITO

		Scostamento limite per campi di dimensioni fondamentali													
		Dimensioni lineari					Smussi, raccordi			Dimensioni angolari					
		da 0.5 fino a 6	oltre 6 fino a 30	oltre 30 fino a 120	oltre 120 fino a 400	oltre 400 fino a 1000	da 0.5 fino a 3	oltre 3 fino a 6	oltre a 6	fino a 10°	oltre 10° fino a 50°	oltre 50° fino a 120°	oltre 120° fino a 360°		
Classe di tolleranza															
ISO 2768-f	fine	±0.05	±0.1	±0.15	±0.2	±0.3	±0.2	±0.5	±1	±1°	±0°30'	±0°20'	±0°10'		
ISO 2768-m	media	±0.1	±0.2	±0.3	±0.5	±0.8									
		Tolleranza generale: fine Smussi e raccordi non quotati: 0.3 n e lunghezze < 0.5 fare rif. a dimensione da 0.5 a 6										Disegnato M.R. Verificato F.P. Approvato F.P. Peso 3036.01 g Data 09/07/2018 Scala 1:4			
		FLEXBIMEC		Titolo POMPA MANUALE SEMPLICE EFFETTO PER OLIO E ANTIGELO FBSAGGIO AL FUSTO RIVER 150 Gruppo POMPE MANUALI PER OLIO E ANTIGELO Durezza Materiale Resistenza Trattamento termico Trattamento superficiale		Codice Disegno 5403 Resistenza		Indice di revisione 1 Foglio n° di 5 di 5		Disegno n° di 3036.01 g Data 09/07/2018 Scala 1:4		FLEXBIMEC INTERNATIONAL S.r.l. si riserva la proprietà di questo disegno e ne vieta la riproduzione e la divulgazione a terzi a norma di legge			