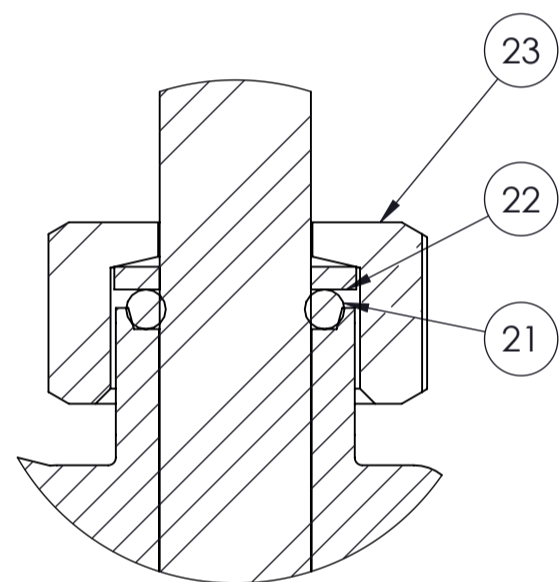


Num. articolo	CODICE	TITOLO	Quantità
1	065486	TUBO PESCAGGIO	1
2	065458	TAPPO DI CHIUSURA	1
3	065453	SPINA FERMA SFERA	2
4	052411	OR 3181 Ø 45.69X2.62 NBR 70	4
5	065457	SFERA VALVOLA DI FONDO GRADO "A"	1
6	065451-1	CAMICIA POMPA INFERIORE Ø 55x2.5x200	1
7	065455	GUARNIZIONE FT 4050 VITON	2
8	065484	POMPANTE INFERIORE	1
9	065483	CORPO DI GIUNZIONE CAMICIA	1
10	065460	OR Ø 20.22x3.53 NBR	1
11	065482	ASTA POMPANTE INFERIORE	1
12	065451	CAMICIA POMPA SUPERIORE Ø 55x2.5x200	1
13	065481	POMPANTE SUPERIORE	1
14	065462	SFERA 27/32 (Ø 21.43)	1
15	065459	GHIERA	1
16	065452	TESTATA POMPA (PARTE INFERIORE)	1
17	052211	OR 3125 Ø 31.42x2.62 NBR 70	1
18	065403	TESTATA POMPA	1
19	065402	VITE TCEI M5x20 UNI 5931	3
20	065404	DADO AUTOBLOCC. M5 BASSO	3
21	065413	OR 111 Ø 9.19x2.62 VITON70	1
22	065425	RONDELLA RAME Ø 10x16x1.5	1
23	065416	DADO M18x1.5	1
24	80065401	TUBO USCITA PRODOTTO	1
25	065482-1	ASTA POMPANTE	1
26	065411	ASTA DI FULCRO PER POMPE MANUALI OLIO	1
27	065407	LEVA DI AZIONAMENTO PER POMPE MANUALI OLIO	1
28	065418	MANO POLA	1



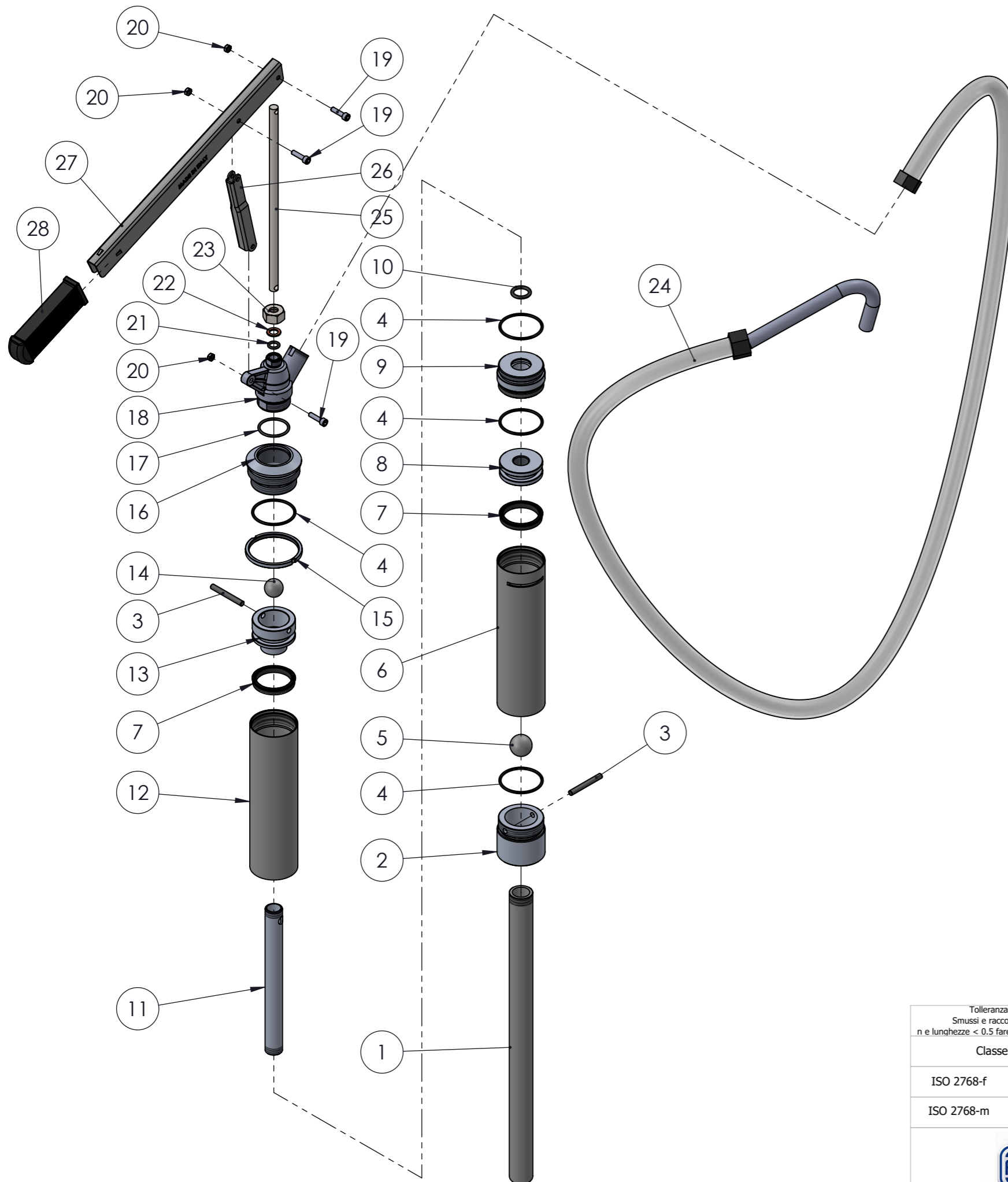
DETTAGLIO A
SCALA 2 : 1

ESENTE DA BAVE E AMMACCATURE
QUOTE E RUGOSITA' FANNO RIFERIMENTO AL COMPONENTE FINITO

Classe di tolleranza	Scostamento limite per campi di dimensioni fondamentali											
	Dimensioni lineari					Smussi, raccordi			Dimensioni angolari			
	da 0.5 fino a 6	oltre 6 fino a 30	oltre 30 fino a 120	oltre 120 fino a 400	oltre 400 fino a 1000	da 0.5 fino a 3	oltre 3 fino a 6	oltre a 6	fino a 10°	oltre 10° fino a 50°	oltre 50° fino a 120°	oltre 120° fino a 360°
ISO 2768-f	fine	±0.05	±0.1	±0.15	±0.2	±0.3	±0.2	±0.5	±1	±1°	±0°30'	±0°10'
ISO 2768-m	media	±0.1	±0.2	±0.3	±0.5	±0.8	±0.2	±0.5	±1	±1°	±0°30'	±0°10'

Tolleranza generale: fine Smussi e raccordi non quotati: 0.3 n.e. lunghezze < 0.5 fare rif. a dimensione da 0.5 a 6		Codice Disegno 5405		Disegnato M.R.	
Titolo POMPA MANUALE DOPPIO EFFETTO PER OLIO E ANTIGELO FISSAGGIO AL FUSTO RIVER 300		Resistenza		Visto F.P.	
Gruppo POMPE MANUALI PER OLIO E ANTIGELO		Durezza		Approvato F.P.	
Materiale		Trattamento superficiale		Peso g	
Trattamento termico		Foglio n° di 4 di 5		Data 09/07/2018	
FLEXBIMEC		Scala 1:2		Foglio n° di 4 di 5	

FLEXBIMEC INTERNATIONAL S.r.l. si riserva la proprietà di questo disegno e ne vieta la riproduzione e la divulgazione a terzi a norma di legge



Num. articolo	CODICE	TITOLO	Quantità
1	065486	TUBO PESCAGGIO	1
2	065458	TAPPO DI CHIUSURA	1
3	065453	SPINA FERMASFERA	2
4	052411	OR 3181 Ø 45.69x2.62 NBR 70	4
5	065457	SFERA VALVOLA DI FONDO GRADO "A"	1
6	065451-1	CAMICIA POMPA INFERIORE Ø 55x2.5x200	1
7	065455	GUARNIZIONE FT 4050 VITON	2
8	065484	POMPANTE INFERIORE	1
9	065483	CORPO DI GIUNZIONE CAMICIA	1
10	065460	OR Ø 20,22x3,53 NBR	1
11	065482	ASTA POMPANTE INFERIORE	1
12	065451	CAMICIA POMPA SUPERIORE Ø 55x2.5x200	1
13	065481	POMPANTE SUPERIORE	1
14	065462	SFERA 27/32 (Ø 21.43)	1
15	065459	GHIERA	1
16	065452	TESTATA POMPA (PARTE INFERIORE)	1
17	052211	OR 3125 Ø 31.42x2.62 NBR 70	1
18	065403	TESTATA POMPA	1
19	065402	VITE TCEI M5x20 UNI 5931	3
20	065404	DADO AUTOBLOCC. M5 BASSO	3
21	065413	OR 111 Ø 9.19x2.62 VITON70	1
22	065425	RONDELLA RAME Ø 10x16x1.5	1
23	065416	DADO M18x1.5	1
24	80065401	TUBO USCITA PRODOTTO	1
25	065482-1	ASTA POMPANTE	1
26	065411	ASTA DI FULCRO PER POMPE MANUALI OLIO	1
27	065407	LEVA DI AZIONAMENTO PER POMPE MANUALI OLIO	1
28	065418	MANOPOLA	1

Tolleranza generale: fine Smussi e raccordi non quotati: 0.3 n e lunghezze < 0.5 fare rif. a dimensione da 0.5 a 6		Scostamento limite per campi di dimensioni fondamentali											Disegnato M.R.			
Classe di tolleranza		Dimensioni lineari					Smussi, raccordi			Dimensioni angolari					Visto F.P.	
ISO 2768-f	fine	da 0.5 fino a 6	oltre 6 fino a 30	oltre 30 fino a 120	oltre 120 fino a 400	oltre 400 fino a 1000	da 0.5 fino a 3	oltre 3 fino a 6	oltre a 6	fino a 10°	oltre 10° fino a 50°	oltre 50° fino a 120°	oltre 120° fino a 360°	Approvato F.P.		
ISO 2768-m	media	±0.05	±0.1	±0.15	±0.2	±0.3	±0.2	±0.5	±1	±1°	±0°30'	±0°20'	±0°10'	Peso g		
		Titolo POMPA MANUALE DOPPIO EFFETTO PER OLIO E ANTIGELO FISSAGGIO AL FUSTO RIVER 300							Codice Disegno 5405		Data 09/07/2018					
		Gruppo POMPE MANUALI PER OLIO E ANTIGELO					Durezza		Resistenza		Indice di revisione 1					
		Materiale					Trattamento termico					Trattamento superficiale				
		FLEXBIMEC Albinea (RE) - ITALIA					Foglio n° di 5 di 5					Scala 1:5				
FLEXBIMEC S.r.l. si riserva la proprietà di questo disegno e ne vieta la riproduzione e la divulgazione a terzi a norma di legge																

ESENTE DA BAVE E AMMACCATURE
QUOTE E RUGOSITA' FANNO RIFERIMENTO AL COMPONENTE FINITO