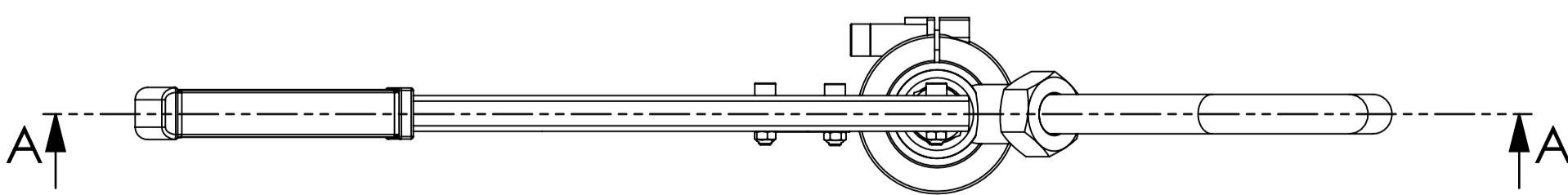
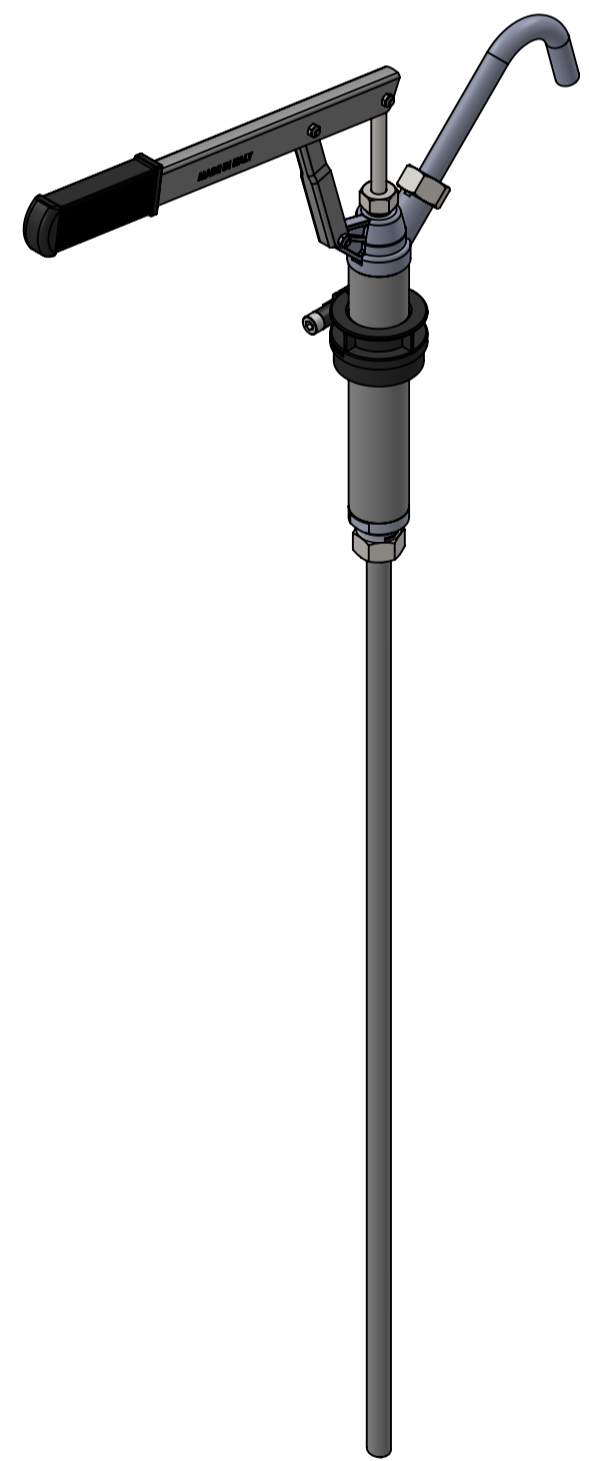


Num. articolo	CODICE	TITOLO	TITLE	Quantità
1	065417	TUBO PESCAGGIO	DRAUGHT PIPE	1
2	065419	TAPPO DI CHIUSURA 3/4"	SEALING CAP 3/4"	2
3	065427	OGIVA OT. D.16 PER RIO 100	OGIVA OT. D.16 PER RIO 100	1
4	065412	SFERA 21/32" (Ø 16,66) PER RIO 100	SPHERE	2
5	065415	TAPPO DI CHIUSURA	CAP	1
6	052211	OR 3125 Ø31.42x2.62 NBR 70	OR 3125 Ø31.42x2.62 NBR 70	2
7	065408	SPINA FERMA SFERA	PLUG	2
8	065401	PROLUNGA Ø 40x2.5x200	EXTENSION Ø 40x2.5x200	1
9	065428	ANELLO TENUTA VITON FT2835 Ø28	VITON SEAL RING	1
10	065406PL	PISTONCINO	PISTON	1
11	4340	SUPPORTO PLASTICA	PLASTIC RING	1
12	065422	VITE 8.8 TCEI DIN 912 8x40 ZNB	SCREW 8.8 TCEI DIN 912 8x40 GALVANISED	1
13	054001	DADO M8 ZNB DIN 936	NUT M8 ZNB DIN 936	1
14	065403	TESTATA POMPA	HEAD PUMP	1
15	065426	OR 2062 Ø15.60x1.78 NBR 70	OR 2062 Ø15.60x1.78 NBR 70	1
16	065419-2	RONDELLA RAME RICOTTO Ø22x16x1.5	COPPER WASHER Ø22x16x1.5	1
17	065419-1	ANELLO TAGLIATO	CUT RING	1
18	065424	TUBO PIEGATO USCITA PRODOTTO	BENT PIPE	1
19	065413	OR 111 Ø9.19x2.62 VITON70	OR 111 Ø9.19x2.62 VITON70	1
20	065411	ASTA DI FULCRO PER POMPE MANUALI OLIO	ROD	1
21	065425	RONDELLA RAME Ø10x16x1.5	COPPER WASHER Ø10x16x1.5	1
22	065416	DADO M18x1.5	NUT M18x1.5	1
23	065405	ASTA POMPANTE	PUMP ROD	1
24	065407	LEVA DI AZIONAMENTO PER POMPE MANUALI OLIO	ACTION LEVER	1
25	065418	MANOPOLA	KNOB	1
26	065402	VITE TCEI M5x20 UNI 5931	SCREW TCEI M5x20 UNI 5931	3
27	065404	DADO AUTOBLOCC. M5 BASSO	NUT M5	3



ESENTE DA BAVE E AMMACCATURE  
 QUOTE E RUGOSITA' FANNO RIFERIMENTO AL COMPONENTE FINITO

Classe di tolleranza	Dimensioni lineari					Smussi, raccordi			Dimensioni angolari			
	da 0.5 fino a 6	oltre 6 fino a 30	oltre 30 fino a 120	oltre 120 fino a 400	oltre 400 fino a 1000	da 0.5 fino a 3	oltre 3 fino a 6	oltre a 6	fino a 10°	oltre 10° fino a 50°	oltre 50° fino a 120°	oltre 120° fino a 360°
ISO 2768-f	±0.05	±0.1	±0.15	±0.2	±0.3	±0.2	±0.5	±1	±1°	±0°30'	±0°20'	±0°10'
ISO 2768-m	±0.1	±0.2	±0.3	±0.5	±0.8	±0.2	±0.5	±1	±1°	±0°30'	±0°20'	±0°10'

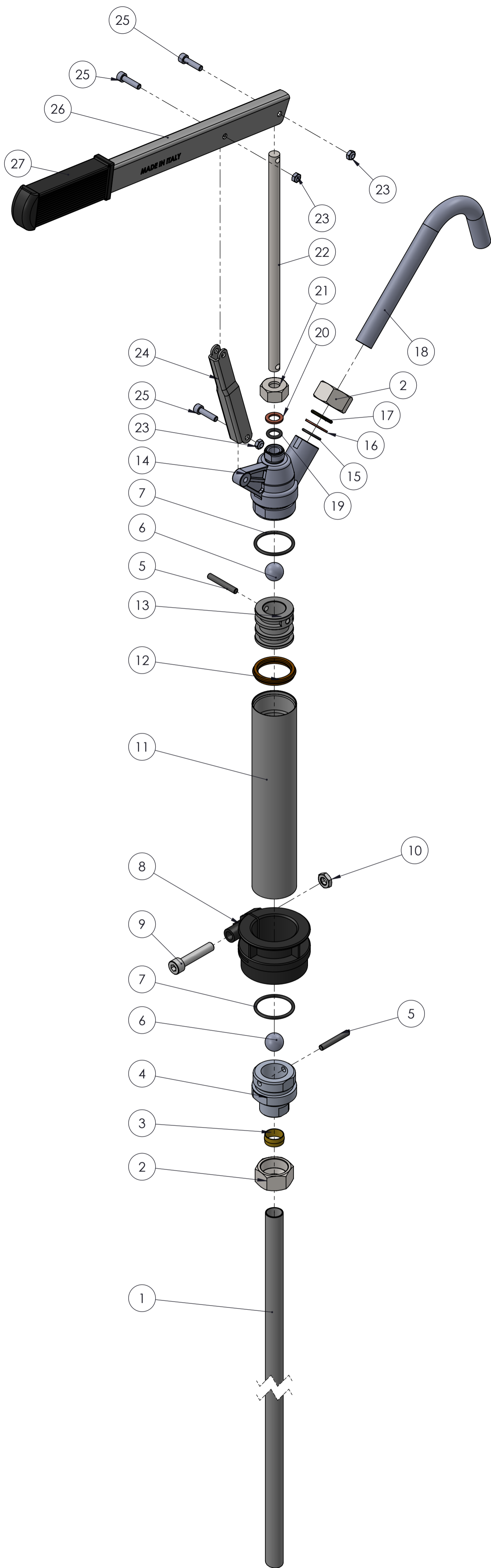
Tolleranza generale: fine  
 Smussi e raccordi non quotati: 0.3  
 n.e. lunghezze < 0.5 fare rif. a dimensione da 0.5 a 6

Titolo POMPA MANUALE SEMPLICE EFFETTO VITON PER OLIO E ANTIGELO  
 Gruppo POMPE MANUALI PER OLIO E ANTIGELO  
 Materiale  
 Durezza  
 Resistenza  
 Trattamento termico  
 Trattamento superficiale

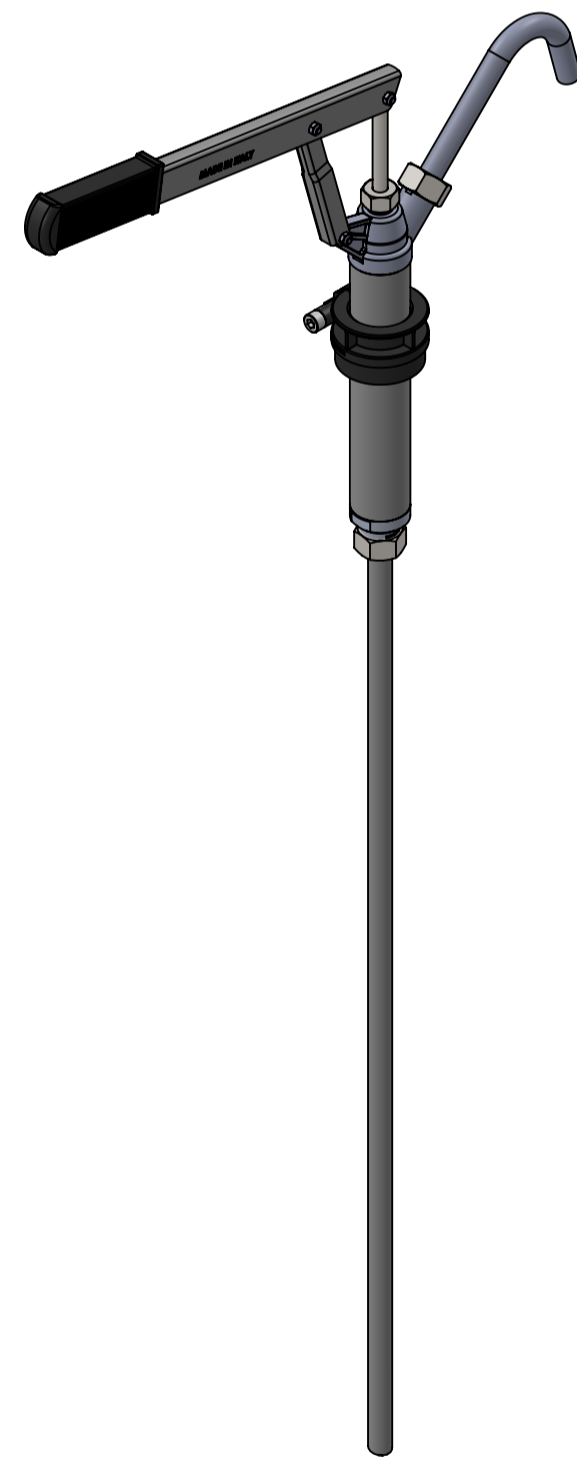
Codice Disegno 5410  
 Resistenza  
 Indice di revisione 1  
 Foglio n° di 4 di 5

Disegnato M.R.  
 Verificato F.P.  
 Approvato F.P.  
 Peso 1461.32 g  
 Data 26/04/2018  
 Scala 1:2.5

FLEXBIMEC INTERNATIONAL S.r.l. si riserva la proprietà di questo disegno e ne vieta la riproduzione e la divulgazione a terzi a norma di legge



Num. articolo	CODICE	TITOLO	TITLE	Quantità
1	065417	TUBO PESCAGGIO	DRAUGHT PIPE	1
2	065419	TAPPO DI CHIUSURA 3/4"	SEALING CAP 3/4"	2
3	065427	OGIVA OT. D.16 PER RIO 100	OGIVA OT. D.16 PER RIO 100	1
4	065415	TAPPO DI CHIUSURA	CAP	1
5	065408	SPINA FERMASFERA	PLUG	2
6	065412	SFERA 21/32" (Ø 16,66) PER RIO 100	SPHERE	2
7	052211	OR 3125 Ø31.42x2.62 NBR 70	OR 3125 Ø31.42x2.62 NBR 70	2
8	4340	SUPPORTO PLASTICA	PLASTIC RING	1
9	065422	VITE 8.8 TCEI DIN 912 8x40 ZNB	SCREW 8.8 TCEI DIN 912 8x40 GALVANISED	1
10	054001	DADO M8 ZNB DIN 936	NUT M8 ZNB DIN 936	1
11	065401	PROLUNGA Ø 40x2.5x200	EXTENSION Ø 40x2.5x200	1
12	065428	ANELLO TENUTA VITON FT2835 Ø28	VITON SEAL RING	1
13	065406PL	PISTONCINO	PISTON	1
14	065403	TESTATA POMPA	HEAD PUMP	1
15	065426	OR 2062 Ø15.60x1.78 NBR 70	OR 2062 Ø15.60x1.78 NBR 70	1
16	065419-2	RONDELLA RAME RICOTTO Ø22x16x1.5	COPPER WASHER Ø22x16x1.5	1
17	065419-1	ANELLO TAGLIATO	CUT RING	1
18	065424	TUBO PIEGATO USCITA PRODOTTO	BENT PIPE	1
19	065413	OR 111 Ø9.19x2.62 VITON70	OR 111 Ø9.19x2.62 VITON70	1
20	065425	RONDELLA RAME Ø10x16x1.5	COPPER WASHER Ø10x16x1.5	1
21	065416	DADO M18x1.5	NUT M18x1.5	1
22	065405	ASTA POMPANTE	PUMP ROD	1
23	065404	DADO AUTOBLOCC. M5 BASSO	NUT M5	3
24	065411	ASTA DI FULCRO PER POMPE MANUALI OLIO	ROD	1
25	065402	VITE TCEI M5x20 UNI 5931	SCREW TCEI M5x20 UNI 5931	3
26	065407	LEVA DI AZIONAMENTO PER POMPE MANUALI OLIO	ACTION LEVER	1
27	065418	MANOPOLA	KNOB	1



ESENTE DA BAVE E AMMACCATURE  
QUOTE E RUGOSITA' FANNO RIFERIMENTO AL COMPONENTE FINITO

Tolleranza generale: fine		Scostamento limite per campi di dimensioni fondamentali										Disegnato			
Smussi e raccordi non quotati: 0.3		Dimensioni lineari					Smussi, raccordi			Dimensioni angolari				M.R.	
n e lunghezze < 0.5 fare rif. a dimensione da 0.5 a 6		da 0.5 fino a 6	oltre 6 fino a 30	oltre 30 fino a 120	oltre 120 fino a 400	oltre 400 fino a 1000	da 0.5 fino a 3	oltre 3 fino a 6	oltre a 6	fino a 10°	oltre 10° fino a 50°	oltre 50° fino a 120°	oltre 120° fino a 360°	F.P.	
ISO 2768-f	fine	±0.05	±0.1	±0.15	±0.2	±0.3	±0.2	±0.5	±1	±1°	±0°30'	±0°20'	±0°10'	Approvato	
ISO 2768-m	media	±0.1	±0.2	±0.3	±0.5	±0.8	±0.2	±0.5	±1	±1°	±0°30'	±0°20'	±0°10'	F.P.	
												Peso			
												1461.32 g			
												Data			
												26/04/2018			
												Scala			
												1:2.5			
												Foglio n° di			
												5 di 5			



FLEXBIMEC INTERNATIONAL S.r.l. si riserva la proprietà di questo disegno e ne vieta la riproduzione e la divulgazione a terzi a norma di legge