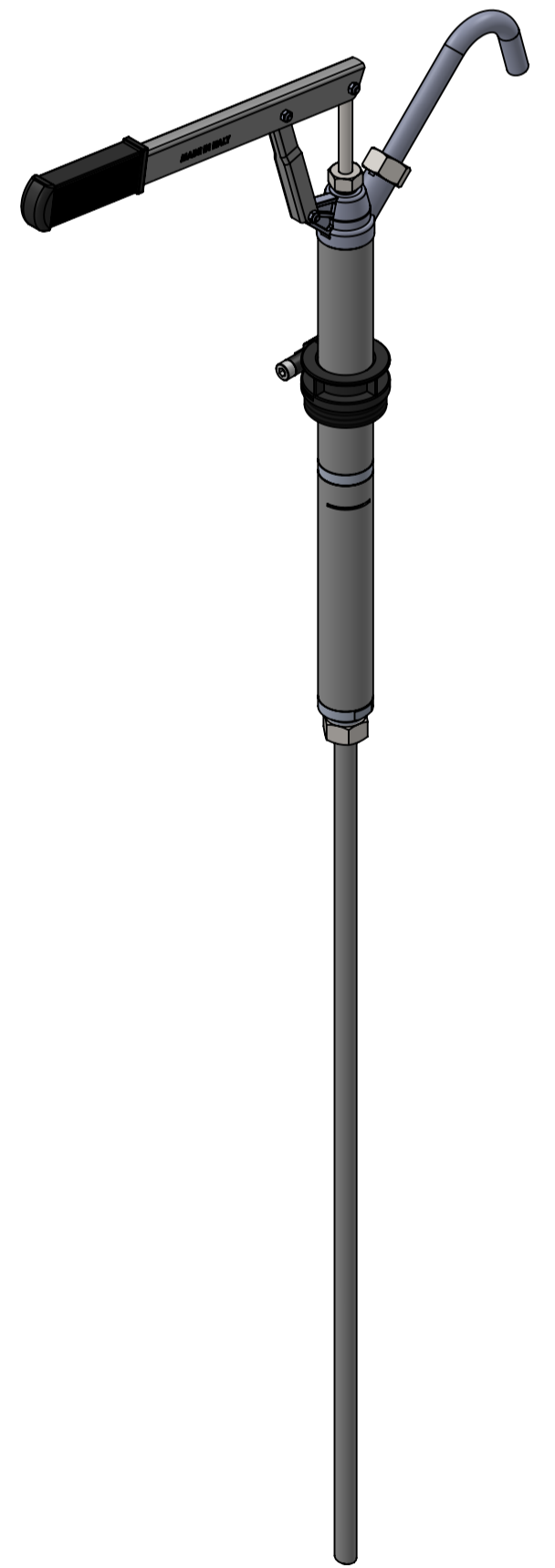
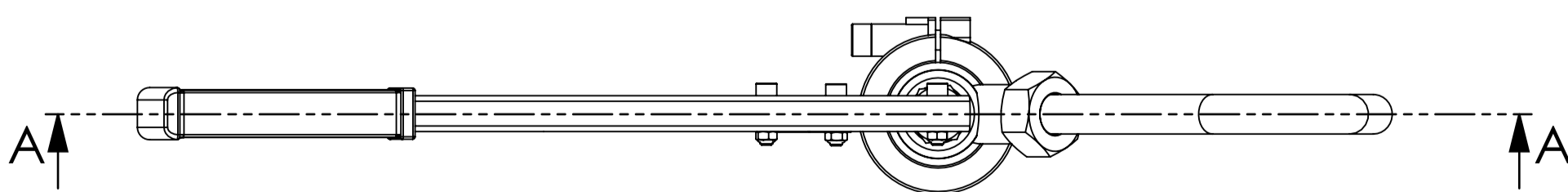


Num. articolo	CODICE	TITOLO	TITLE	Quantità
1	065405	ASTA POMPANTE	PUMP ROD	1
2	065416	DADO M18x1.5	NUT M18x1.5	1
3	065425	RONDELLA RAME Ø 10x16x1.5	COPPER WASHER Ø 10x16x1.5	1
4	065413	OR 111 Ø 9.19x2.62 VITON70	OR 111 Ø 9.19x2.62 VITON70	1
5	065403	TESTATA POMPA	HEAD PUMP	1
6	052211	OR 3125 Ø 31.42x2.62 NBR 70	OR 3125 Ø 31.42x2.62 NBR 70	4
7	065412	SFERA 21/32" (Ø 16,66) PER RIO 100	SPHERE	2
8	065406-1	POMPANTE	PUMP	1
9	065408	SPINA FERMA SFERA	PLUG	2
10	065428	ANELLO TENUTA VITON FT2835 Ø 28	VITON SEAL RING	2
11	065401	PROLUNGA Ø 40x2.5x200	EXTENSION Ø 40x2.5x200	1
12	0654101	ASTA POMPANTE INFERIORE RIO 200	INFERIOR PISTON ROD	1
13	0654104	OR DI062 Ø 15,87x22,22x4,76	OR DI062 Ø 15,87x22,22x4,76	1
14	0654102	CORPO DI GIUNZIONE CAMICIA	BODY JOINT	1
15	052206	CAMICIA PER BY-PASS Ø 40x2.5x200	BY-PASS CYLINDER Ø 40x2.5x200	1
16	0654103	POMPANTE INFERIORE	INFERIOR PISTON	1
17	065415	TAPPO DI CHIUSURA	CAP	1
18	065411	ASTA DI FULCRO PER POMPE MANUALI OLIO	ROD	1
19	065407	LEVA DI AZIONAMENTO PER POMPE MANUALI OLIO	ACTION LEVER	1
20	065418	MANOPOLA	KNOB	1
21	065402	VITE TCEI M5x20 UNI 5931	SCREW TCEI M5x20 UNI 5931	3
22	065404	DADO AUTOBLOCC. M5 BASSO	NUT M5	3
23	4340	SUPPORTO PLASTICA	PLASTIC RING	1
24	065419	TAPPO DI CHIUSURA 3/4"	SEALING CAP 3/4"	2
25	065426	OR 2062 Ø 15.60x1.78 NBR 70	OR 2062 Ø 15.60x1.78 NBR 70	1
26	065424	TUBO PIEGATO USCITA PRODOTTO	BENT PIPE	1
27	065422	VITE 8.8 TCEI DIN 912 8x40 ZNB	SCREW 8.8 TCEI DIN 912 8x40 GALVANISED	1
28	054001	DADO M8 ZNB DIN 936	NUT M8 ZNB DIN 936	1
29	065427	OGIVA OT. D.16 PER RIO 100	OGIVA OT. D.16 PER RIO 100	1
30	065419-2	RONDELLA RAME RICOTTO Ø 22x16x1.5	COPPER WASHER Ø 22x16x1.5	1
31	065419-1	ANELLO TAGLIATO	CUT RING	1
32	065417	TUBO PESCAGGIO	DRAUGHT PIPE	1

SEZIONE A-A

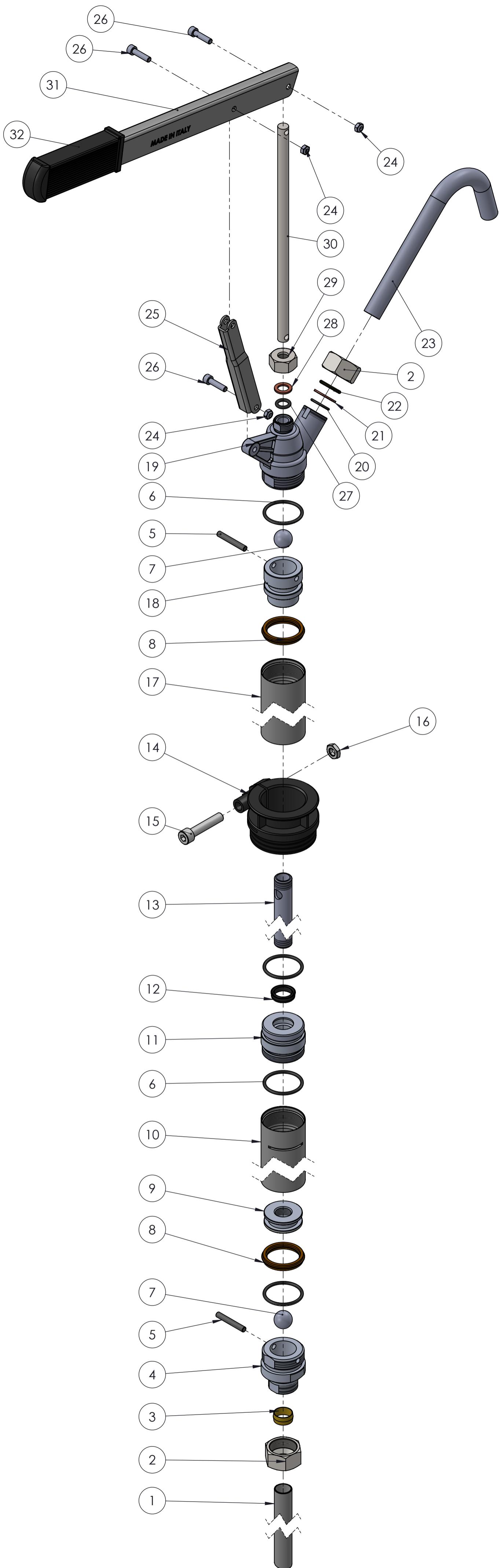


ESENTE DA BAVE E AMMACCATURE  
QUOTE E RUGOSITA' FANNO RIFERIMENTO AL COMPONENTE FINITO

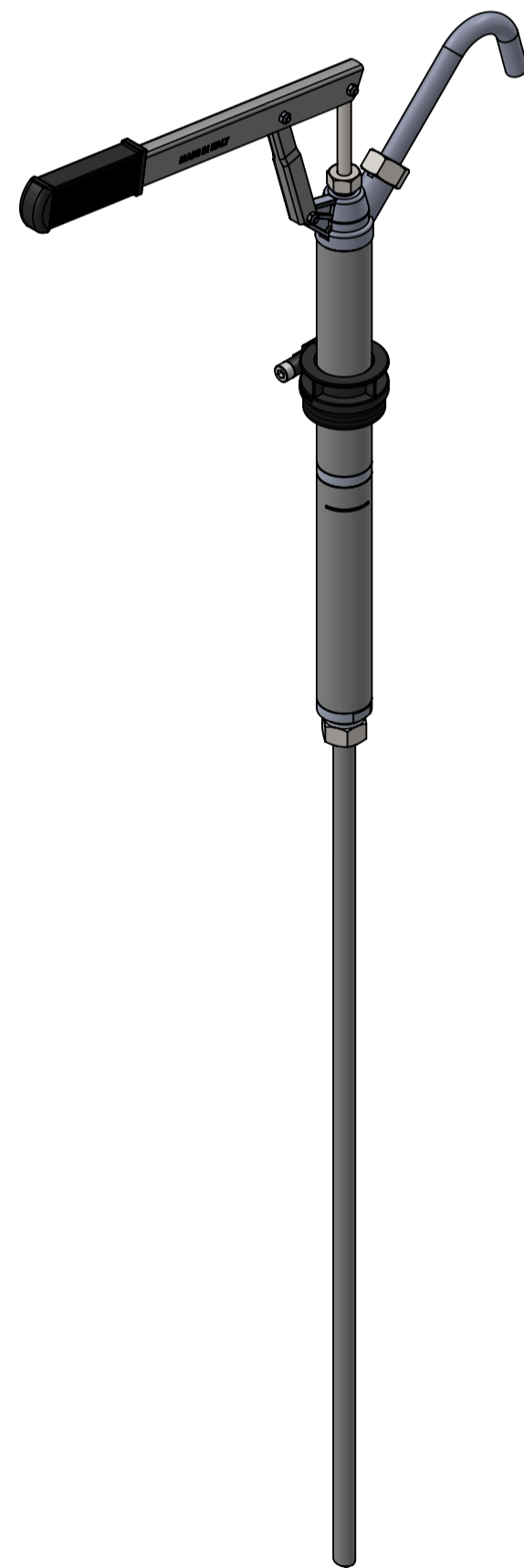
Tolleranza generale: fine		Scostamento limite per campi di dimensioni fondamentali										Disegnato M.R.				
Smussi e raccordi non quotati: 0.3 n.e. lunghezze < 0.5 fare rif. a dimensione da 0.5 a 6		Dimensioni lineari					Smussi, raccordi			Dimensioni angolari				Visto F.R.		
Classe di tolleranza		da 0.5 fino a 6	oltre 6 fino a 30	oltre 30 fino a 120	oltre 120 fino a 400	oltre 400 fino a 1000	da 0.5 fino a 3	oltre 3 fino a 6	oltre a 6	fino a 10°	oltre 10° fino a 50°	oltre 50° fino a 120°	oltre 120° fino a 360°	Approvato F.R.		
ISO 2768-f	fine	±0.05	±0.1	±0.15	±0.2	±0.3	±0.2	±0.5	±1	±1°	±0°30'	±0°20'	±0°10'	Peso 1989.14 g		
ISO 2768-m	media	±0.1	±0.2	±0.3	±0.5	±0.8								Data 06/06/2018		
Titolo		POMPA MANUALE DOPPIO EFFETTO VITON PER OLIO E ANTIGELO							Codice Disegno 5420		Indice di revisione 1				Foglio n° di 4 di 5	
Gruppo		POMPE MANUALI PER OLIO E ANTIGELO							Durezza						Scala 1:2.5	
Materiale									Trattamento superficiale							
Trattamento termico																



FLEXBIMEC INTERNATIONAL S.r.l. si riserva la proprietà di questo disegno e ne vieta la riproduzione e la divulgazione a terzi a norma di legge



Num. articolo	CODICE	TITOLO	TITLE	Quantità
1	065417	TUBO PESCAGGIO	DRAUGHT PIPE	1
2	065419	TAPPO DI CHIUSURA 3/4"	SEALING CAP 3/4"	2
3	065427	OGIVA OT. D.16 PER RIO 100	OGIVA OT. D.16 PER RIO 100	1
4	065415	TAPPO DI CHIUSURA	CAP	1
5	065408	SPINA FERMAFERA	PLUG	2
6	052211	OR 3125 Ø31.42x2.62 NBR 70	OR 3125 Ø31.42x2.62 NBR 70	4
7	065412	SFERA 21/32" (Ø 16,66) PER RIO 100	SPHERE	2
8	065428	ANELLO TENUTA VITON FT2835 Ø28	VITON SEAL RING	2
9	0654103	POMPANTE INFERIORE	INFERIOR PISTON	1
10	052206	CAMICIA PER BY-PASS Ø40x2.5x200	BY-PASS CYLINDER Ø40x2.5x200	1
11	0654102	CORPO DI GIUNZIONE CAMICIA	BODY JOINT	1
12	0654104	OR DI062 Ø 15,87x22,22x4,76	OR DI062 Ø 15,87x22,22x4,76	1
13	0654101	ASTA POMPANTE INFERIORE RIO 200	INFERIOR PISTON ROD	1
14	4340	SUPPORTO PLASTICA	PLASTIC RING	1
15	065422	VITE 8.8 TCEI DIN 912 8x40 ZNB	SCREW 8.8 TCEI DIN 912 8x40 GALVANISED	1
16	054001	DADO M8 ZNB DIN 936	NUT M8 ZNB DIN 936	1
17	065401	PROLUNGA Ø40x2.5x200	EXTENSION Ø40x2.5x200	1
18	065406-1	POMPANTE	PUMP	1
19	065403	TESTATA POMPA	HEAD PUMP	1
20	065426	OR 2062 Ø15.60x1.78 NBR 70	OR 2062 Ø15.60x1.78 NBR 70	1
21	065419-2	RONDELLA RAME RICOTTO Ø22x16x1.5	COPPER WASHER Ø22x16x1.5	1
22	065419-1	ANELLO TAGLIATO	CUT RING	1
23	065424	TUBO PIEGATO USCITA PRODOTTO	BENT PIPE	1
24	065404	DADO AUTOBLOCC. M5 BASSO	NUT M5	3
25	065411	ASTA DI FULCRO PER POMPE MANUALI OLIO	ROD	1
26	065402	VITE TCEI M5x20 UNI 5931	SCREW TCEI M5x20 UNI 5931	3
27	065413	OR 111 Ø9.19x2.62 VITON70	OR 111 Ø9.19x2.62 VITON70	1
28	065425	RONDELLA RAME Ø10x16x1.5	COPPER WASHER Ø10x16x1.5	1
29	065416	DADO M18x1.5	NUT M18x1.5	1
30	065405	ASTA POMPANTE	PUMP ROD	1
31	065407	LEVA DI AZIONAMENTO PER POMPE MANUALI OLIO	ACTION LEVER	1
32	065418	MANOPOLA	KNOB	1



ESENTE DA BAVE E AMMACCATURE  
 QUOTE E RUGOSITA' FANNO RIFERIMENTO AL COMPONENTE FINITO

Tolleranza generale: fine Smussi e raccordi non quotati: 0.3 n. e lunghezze < 0.5 fare rif. a dimensione da 0.5 a 6		Scostamento limite per campi di dimensioni fondamentali										Disegnato M.R.				
Classe di tolleranza		Dimensioni lineari					Smussi, raccordi			Dimensioni angolari				Visto F.R.		
ISO 2768-f	fine	da 0.5 fino a 6	oltre 6 fino a 30	oltre 30 fino a 120	oltre 120 fino a 400	oltre 400 fino a 1000	da 0.5 fino a 3	oltre 3 fino a 6	oltre a 6	fino a 10°	oltre 10° fino a 50°	oltre 50° fino a 120°	oltre 120° fino a 360°	Approvato F.R.		
ISO 2768-m	media	±0.05	±0.1	±0.15	±0.2	±0.3	±0.2	±0.5	±1	±1°	±0°30'	±0°20'	±0°10'	Peso 1989.14 g		
Titolo		POMPA MANUALE DOPPIO EFFETTO VITON PER OLIO E ANTIGELO							Codice Disegno 5420		Data 06/06/2018				Scala 1:2.5	
Gruppo		POMPE MANUALI PER OLIO E ANTIGELO							Durezza		Indice di revisione 1				Foglio n° di 5 di 5	
Materiale		Trattamento superficiale							Foglio n° di 5 di 5							
Trattamento termico																



FLEXBIMEC INTERNATIONAL S.r.l. si riserva la proprietà di questo disegno e ne vieta la riproduzione e la divulgazione a terzi a norma di legge