
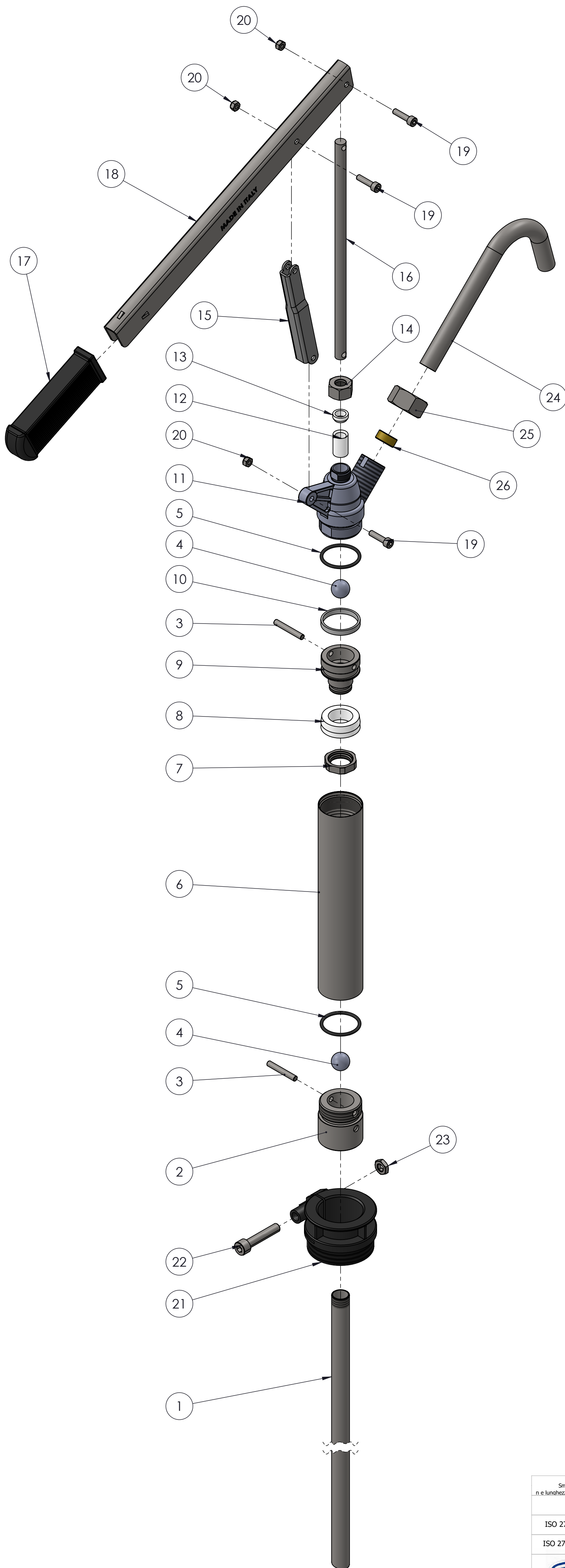


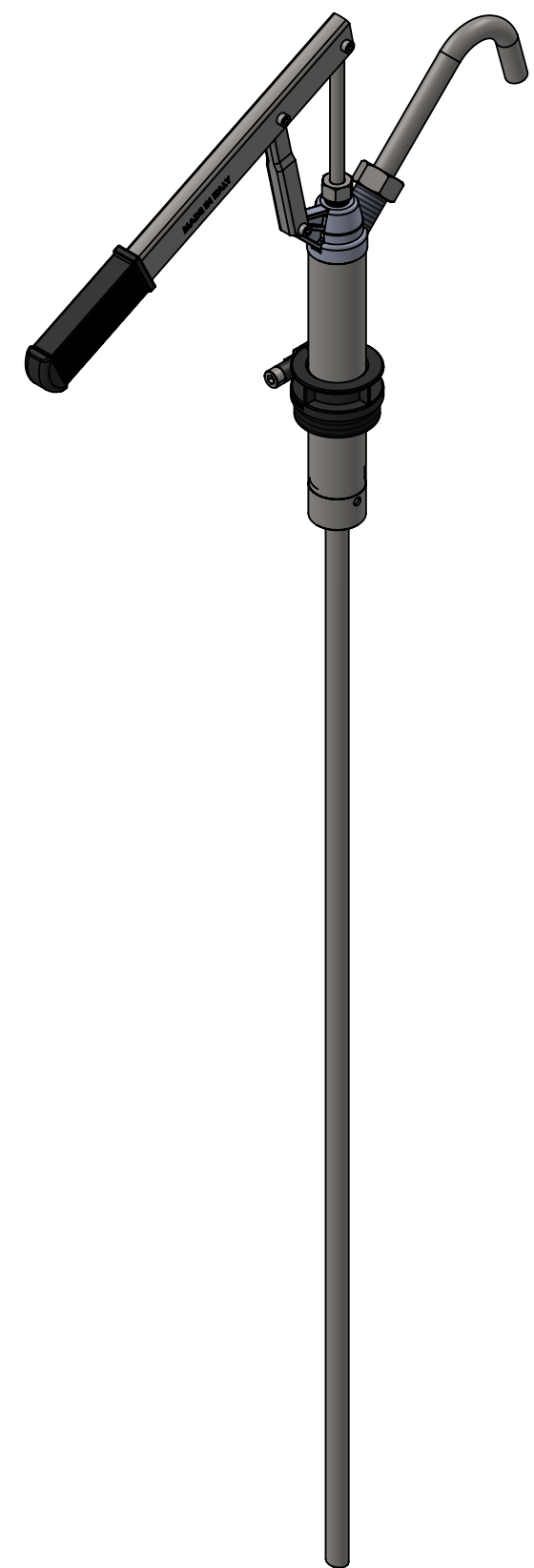
Num. articolo	CODICE	TITOLO	Quantità
1	0654159-15	TUBO PESCAGGIO PER POMPA INOX	1
2	965415	TAPPO DI CHIUSURA	1
3	0654157	SPINA FERMA SFERA	2
4	065412-A	SFERA 21/32" (Ø 16,66) AISI 304 INOX	2
5	065410-V	OR 3125 Ø 31.42x2.62 VITON 70	2
6	9654151-M	CAMICIA Ø 40x2.5x200	1
7	9654154	RONDELLA ACCIAIO INOX	1
8	0654160-M	GUARNIZIONE	1
9	9654155-M	POMPANTE IN ACCIAIO INOX ALTA VELOCITA'	1
10	0654161	ANELLO PTFE 32x35x5	1
11	965403	TESTATA POMPA	1
12	965403-1	BOCCOLINA DI GUIDA PER TESTATA POMPA INOX COMPLEMENTO PER 965403	1
13	0654162	ANELLO DI TENUTA PER TESTATA	1
14	965416	DADO M18x1.5	1
15	965411	ASTA DI FULCRO PER POMPE MANUALI	1
16	0654152	ASTA POMPANTE INOX	1
17	065418	MANOPOLA	1
18	965407	LEVA DI AZIONAMENTO PER POMPE MANUALI	1
19	965402	VITE M5X20 TCEI 5931 A2	3
20	965404	DADO AUTOBLOCC. M5 INOX DIN985	3
21	065420	SUPPORTO PLASTICA	1
22	965422	VITE TCEI X8X40 AISI 304	1
23	965423	DADO M8 AISI 304	1
24	965424	TUBO PIEGATO USCITA PRODOTTO	1
25	965419	TAPPO DI CHIUSURA 3/4"	1
26	065427-R	OGIVA OT Ø 16 PER RINOX 95	1

ESENTE DA BAVE E AMMACCATURE
 QUOTE E RUGOSITA' FANNO RIFERIMENTO AL COMPONENTE FINITO

Tolleranza generale: fine		Scostamento limite per campi di dimensioni fondamentali										Disegnato			
Smussi e raccordi non quotati: 0.3		Dimensioni lineari					Smussi, raccordi			Dimensioni angolari				M.R.	
n e lunghezze < 0.5 fare rif. a dimensione da 0.5 a 6		da 0.5 fino a 6	oltre 6 fino a 30	oltre 30 fino a 120	oltre 120 fino a 400	oltre 400 fino a 1000	da 0.5 fino a 3	oltre 3 fino a 6	oltre a 6	fino a 10°	oltre 10° fino a 50°	oltre 50° fino a 120°	oltre 120° fino a 360°	F.P.	
ISO 2768-f	fine	±0.05	±0.1	±0.15	±0.2	±0.3	±0.2	±0.5	±1	±1°	±0°30'	±0°20'	±0°10'	Approvato	
ISO 2768-m	media	±0.1	±0.2	±0.3	±0.5	±0.8	±0.2	±0.5	±1	±1°	±0°30'	±0°20'	±0°10'	F.P.	
		Titolo POMPA MANUALE INOX SEMPLICE EFFETTO PER OLIO E ANTIGELO Gruppo POMPE MANUALI PER OLIO E ANTIGELO Materiale Durezza Resistenza Trattamento termico Trattamento superficiale										Codice Disegno 5495-15 Foglio n° di 4 di 5		Disegnato M.R. Verificato F.P. Approvato F.P. Peso g Data 10/07/2018 Scala 1:2	
														FLEXBIMEC INTERNATIONAL S.r.l. si riserva la proprietà di questo disegno e ne vieta la riproduzione e la divulgazione a terzi a norma di legge	



Num. articolo	CODICE	TITOLO	Quantità
1	0654159-15	TUBO PESCAGGIO PER POMPA INOX	1
2	965415	TAPPO DI CHIUSURA	1
3	0654157	SPINA FERMASFERA	2
4	065412-A	SFERA 21/32" (Ø 16,66) AISI 304 INOX	2
5	065410-V	OR 3125 Ø31.42x2.62 VITON 70	2
6	9654151-M	CAMICIA Ø40x2.5x200	1
7	9654154	RONDELLA ACCIAIO INOX	1
8	0654160-M	GUARNIZIONE	1
9	9654155-M	POMPANTE IN ACCIAIO INOX ALTA VELOCITA'	1
10	0654161	ANELLO PTFE 32x35x5	1
11	065403G	TESTATA POMPA GREZZO	1
12	965403-1	BOCCOLINA DI GUIDA PER TESTATA POMPA INOX COMPLEMENTO PER 965403	1
13	0654162	ANELLO DI TENUTA PER TESTATA	1
14	965416	DADO M18x1.5	1
15	965411	ASTA DI FULCRO PER POMPE MANUALI	1
16	0654152	ASTA POMPANTE INOX	1
17	065418	MANOPOLA	1
18	965407	LEVA DI AZIONAMENTO PER POMPE MANUALI	1
19	965402	VITE M5X20 TCEI 5931 A2	3
20	965404	DADO AUTOBLOCC. M5 INOX DIN985	3
21	065420	SUPPORTO PLASTICA	1
22	965422	VITE TCEI X8X40 AISI 304	1
23	965423	DADO M8 AISI 304	1
24	965424	TUBO PIEGATO USCITA PRODOTTO	1
25	965419	TAPPO DI CHIUSURA 3/4"	1
26	065427-R	OGIVA OT Ø16 PER RINOX 95	1



ESENTE DA BAVE E AMMACCATURE
QUOTE E RUGOSITA' FANNO RIFERIMENTO AL COMPONENTE FINITO

Tolleranza generale: fine		Scostamento limite per campi di dimensioni fondamentali										Disegnato				
Smussi e raccordi non quotati: 0.3		Dimensioni lineari					Smussi, raccordi			Dimensioni angolari				M.R.		
n e lunghezze < 0.5 fare rif. a dimensione da 0.5 a 6		da 0.5 fino a 6	oltre 6 fino a 30	oltre 30 fino a 120	oltre 120 fino a 400	oltre 400 fino a 1000	da 0.5 fino a 3	oltre 3 fino a 6	oltre a 6	fino a 10°	oltre 10° fino a 50°	oltre 50° fino a 120°	oltre 120° fino a 360°	F.P.		
ISO 2768-f	fine	±0.05	±0.1	±0.15	±0.2	±0.3	±0.2	±0.5	±1	±1°	±0°30'	±0°20'	±0°10'	Approvato		
ISO 2768-m	media	±0.1	±0.2	±0.3	±0.5	±0.8	±0.2	±0.5	±1	±1°	±0°30'	±0°20'	±0°10'	F.P.		
		Titolo POMPA MANUALE INOX SEMPLICE EFFETTO PER OLIO E ANTIGELO Gruppo POMPE MANUALI PER OLIO E ANTIGELO Durezza Materiale Resistenza Trattamento termico Trattamento superficiale							Codice Disegno 5495-15 Resistenza		Indice di revisione 1		Foglio n° di 5 di 5		Data 10/07/2018 Scala 1:2.5	
FLEXBIMEC INTERNATIONAL S.r.l. si riserva la proprietà di questo disegno e ne vieta la riproduzione e la divulgazione a terzi a norma di legge																