
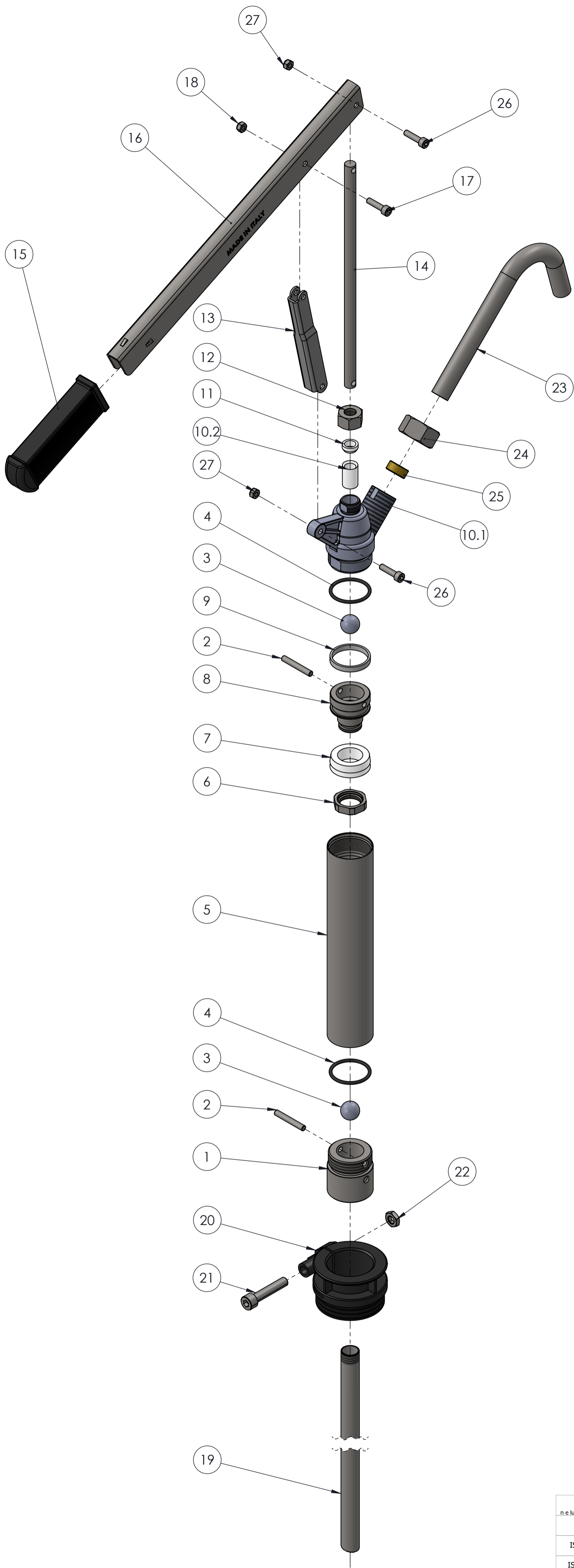


Num. articolo	CODICE	TITOLO	Quantità
1	0654159	TUBO PESCAGGIO PER POMPA INOX	1
2	065420	SUPPORTO PLASTICA	1
3	965422	VITE TCEI X8X40 AISI 304	1
4	965423	DADO M8 AISI 304	1
5	965424	TUBO PIEGATO USCITA PRODOTTO	1
6	965419	TAPPO DI CHIUSURA 3/4"	1
7	065427-R	OGIVA OT Ø 16 PER RINOX 95	1
8	965402	VITE M5X20 TCEI 5931 A2	3
9	965404	DADO AUTOBLOCC. M5 INOX DIN985	3
10	965415	TAPPO DI CHIUSURA	1
11	0654157	SPINA FERMA SFERA	2
12	065412-A	SFERA 21/32" (Ø 16,66) AISI 304 INOX	2
13	065410-V	OR 3125 Ø 31.42x2.62 VITON 70	2
14	9654151-M	CAMICIA Ø 40x2.5x200	1
15	9654154	RONDELLA ACCIAIO INOX	1
16	0654160-M	GUARNIZIONE	1
17	9654155-M	POMPANTE IN ACCIAIO INOX ALTA VELOCITA'	1
18	0654161	ANELLO PTFE 32x35x5	1
19	965403	TESTATA POMPA	1
20	0654162	ANELLO DI TENUTA PER TESTATA	1
21	965416	DADO M18x1.5	1
22	965411	ASTA DI FULCRO PER POMPE MANUALI	1
23	0654152	ASTA POMPANTE INOX	1
24	065418	MANOPOLA	1
25	965407	LEVA DI AZIONAMENTO PER POMPE MANUALI	1
26	965403-1	BOCCOLINA DI GUIDA PER TESTATA POMPA INOX COMPLEMENTO PER 965403	1

ESENTE DA BAVE E AMMACCATURE
 QUOTE E RUGOSITA' FANNO RIFERIMENTO AL COMPONENTE FINITO

Tolleranza generale: fine		Scostamento limite per campi di dimensioni fondamentali										Disegnato			
Smussi e raccordi non quotati: 0.3		Dimensioni lineari					Smussi, raccordi			Dimensioni angolari				M.R.	
n e lunghezze < 0.5 fare rif. a dimensione da 0.5 a 6		da 0.5 fino a 6	oltre 6 fino a 30	oltre 30 fino a 120	oltre 120 fino a 400	oltre 400 fino a 1000	da 0.5 fino a 3	oltre 3 fino a 6	oltre a 6	fino a 10°	oltre 10° fino a 50°	oltre 50° fino a 120°	oltre 120° fino a 360°	F.P.	
ISO 2768-f	fine	±0.05	±0.1	±0.15	±0.2	±0.3	±0.2	±0.5	±1	±1°	±0°30'	±0°20'	±0°10'	Approvato	
ISO 2768-m	media	±0.1	±0.2	±0.3	±0.5	±0.8	±0.2	±0.5	±1	±1°	±0°30'	±0°20'	±0°10'	F.P.	
												Codice Disegno 5495		Data 10/07/2018	
		Gruppo POMPE MANUALI PER OLIO E ANTIGELO		Durezza		Resistenza		Indice di revisione 1		Foglio n° di 4 di 5		Scala 1:2.5		Peso g	
		Trattamento termico										Trattamento superficiale		Approvato F.P.	
FLEXBIMEC INTERNATIONAL S.r.l. si riserva la proprietà di questo disegno e ne vieta la riproduzione e la divulgazione a terzi a norma di legge														Foglio n° di 4 di 5	



Num. articolo	CODICE	TITOLO	Quantità
1	965415	TAPPO DI CHIUSURA	1
2	0654157	SPINA FERMA SFERA	2
3	065412-A	SFERA 21/32" (Ø 16,66) AISI 304 INOX	2
4	065410-V	OR 3125 Ø 31.42x2.62 VITON 70	2
5	9654151-M	CAMICIA Ø 40x2.5x200	1
6	9654154	RONDELLA ACCIAIO INOX	1
7	0654160-M	GUARNIZIONE	1
8	9654155-M	POMPANTE IN ACCIAIO INOX ALTA VELOCITA'	1
9	0654161	ANELLO PTFE 32x35x5	1
10	965403	TESTATA POMPA + BOCCOLA TEFLON	1
10.1	065403G	TESTATA POMPA GREZZO	1
10.2	965403-1	BOCCOLINA DI GUIDA PER TESTATA POMPA INOX COMPLEMENTO PER 965403	1
11	0654162	ANELLO DI TENUTA PER TESTATA	1
12	965416	DADO M18x1.5	1
13	965411	ASTA DI FULCRO PER POMPE MANUALI	1
14	0654152	ASTA POMPANTE INOX	1
15	065418	MANOPOLA	1
16	965407	LEVA DI AZIONAMENTO PER POMPE MANUALI	1
17	965402	VITE M5X20 TCEI 5931 A2	1
18	965404	DADO AUTOBLOCC. M5 INOX DIN985	1
19	0654159	TUBO PESCAGGIO PER POMPA INOX	1
20	065420	SUPPORTO PLASTICA	1
21	965422	VITE TCEI X8X40 AISI 304	1
22	965423	DADO M8 AISI 304	1
23	965424	TUBO PIEGATO USCITA PRODOTTO	1
24	965419	TAPPO DI CHIUSURA 3/4"	1
25	065427-R	OGIVA OT Ø 16 PER RINOX 95	1
26	965402	VITE M5X20 TCEI 5931 A2	2
27	965404	DADO AUTOBLOCC. M5 INOX DIN985	2

ESENTE DA BAVE E AMMACCATURE
 QUOTE E RUGOSITA' FANNO RIFERIMENTO AL COMPONENTE FINITO

Tolleranza generale: fine Smussi e raccordi non quotati: 0.3 n e lunghezze < 0.5 fare rif. a dimensione da 0.5 a 6		Scostamento limite per campi di dimensioni fondamentali						Disegnato M.R.						
Classe di tolleranza		Dimensioni lineari			Smussi, raccordi		Dimensioni angolari			Visto F.P.				
ISO 2768-f	fine	da 0.5 fino a 6	oltre 6 fino a 30	oltre 30 fino a 120	oltre 120 fino a 400	oltre 400 fino a 1000	da 0.5 fino a 3	oltre 3 fino a 6	oltre a 6	fino a 10°	oltre 10° fino a 50°	oltre 50° fino a 120°	oltre 120° fino a 360°	Approvato F.P.
ISO 2768-m	media	±0.1	±0.2	±0.3	±0.5	±0.8	±0.2	±0.5	±1	±1°	±0°30'	±0°20'	±0°10'	Peso g
Titolo		POMPA MANUALE INOX SEMPLICE EFFETTO PER OLIO E ANTIGELO						Codice Disegno 5495		Data 10/07/2018				
Gruppo		POMPE MANUALI PER OLIO E ANTIGELO						Durezza		Indice di revisione 1		Scala 1:2.5		
Materiale								Trattamento superficiale		Foglio n° di 5 di 5				
Trattamento termico														

FLEXBIMEC INTERNATIONAL S.r.l. si riserva la proprietà di questo disegno e ne vieta la riproduzione e la divulgazione a terzi a norma di legge