

Tolleranza generale: fine Smussi e raccordi non quotati: 0.3 n e lunghezze < 0.5 fare rif. a dimensione da 0.5 a 6		Scostamento limite per campi di dimensioni fondamentali											Disegnato	
		Dimensioni lineari					Smussi, raccordi			Dimensioni angolari			F.P.	
Classe di tolleranza		da 0.5 fino a 6	oltre 6 fino a 30	oltre 30 fino a 120	oltre 120 fino a 400	oltre 400 fino a 1000	da 0.5 fino a 3	oltre 3 fino a 6	oltre a 6	fino a 10°	oltre 10° fino a 50°	oltre 50° fino a 120°	oltre 120° fino a 360°	Visto
ISO 2768-f	fine	±0.05	±0.1	±0.15	±0.2	±0.3	±0.2	±0.5	±1	±1°	±0°30'	±0°20'	±0°10'	F.R.
ISO 2768-m	media	±0.1	±0.2	±0.3	±0.5	±0.8								Approvato
													Peso	
													4453.40	
													Data	
													01/01/2013	
													Scala	
													1:10	
													Foglio n° di	
													4 di 6	



FLEXBIMEC
Albinea (RE) - ITALIA

Titolo SISTEMA RIL. ARIA POMPA PNEUM. CON STOP

GRUPPO GAS ELIMINATION DEVICE

Materiale

Trattamento termico

Durezza

Trattamento superficiale

Codice Disegno

6124

Resistenza

Indice di revisione

1

Foglio n° di

4 di 6

Approvato

F.R.

Scala

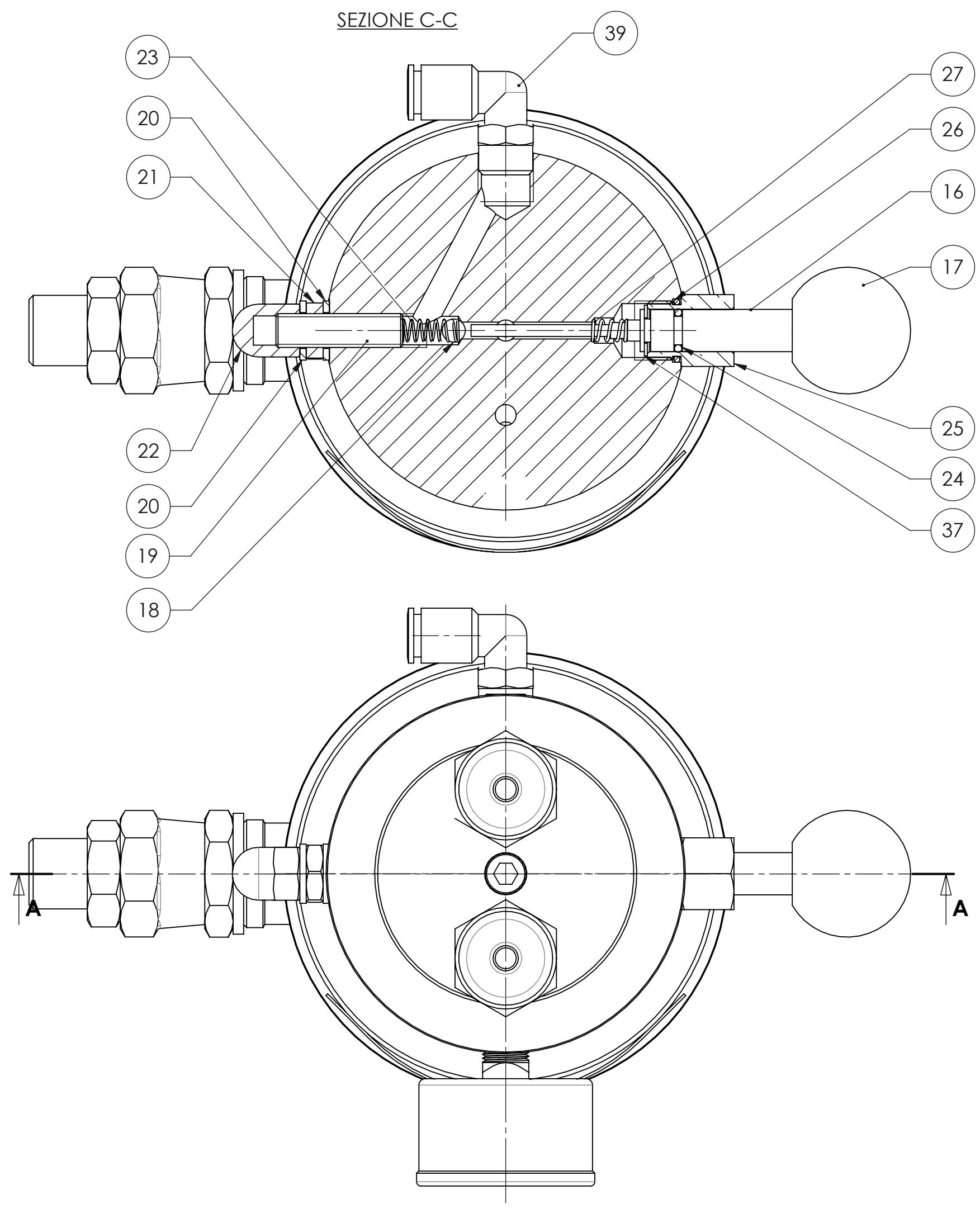
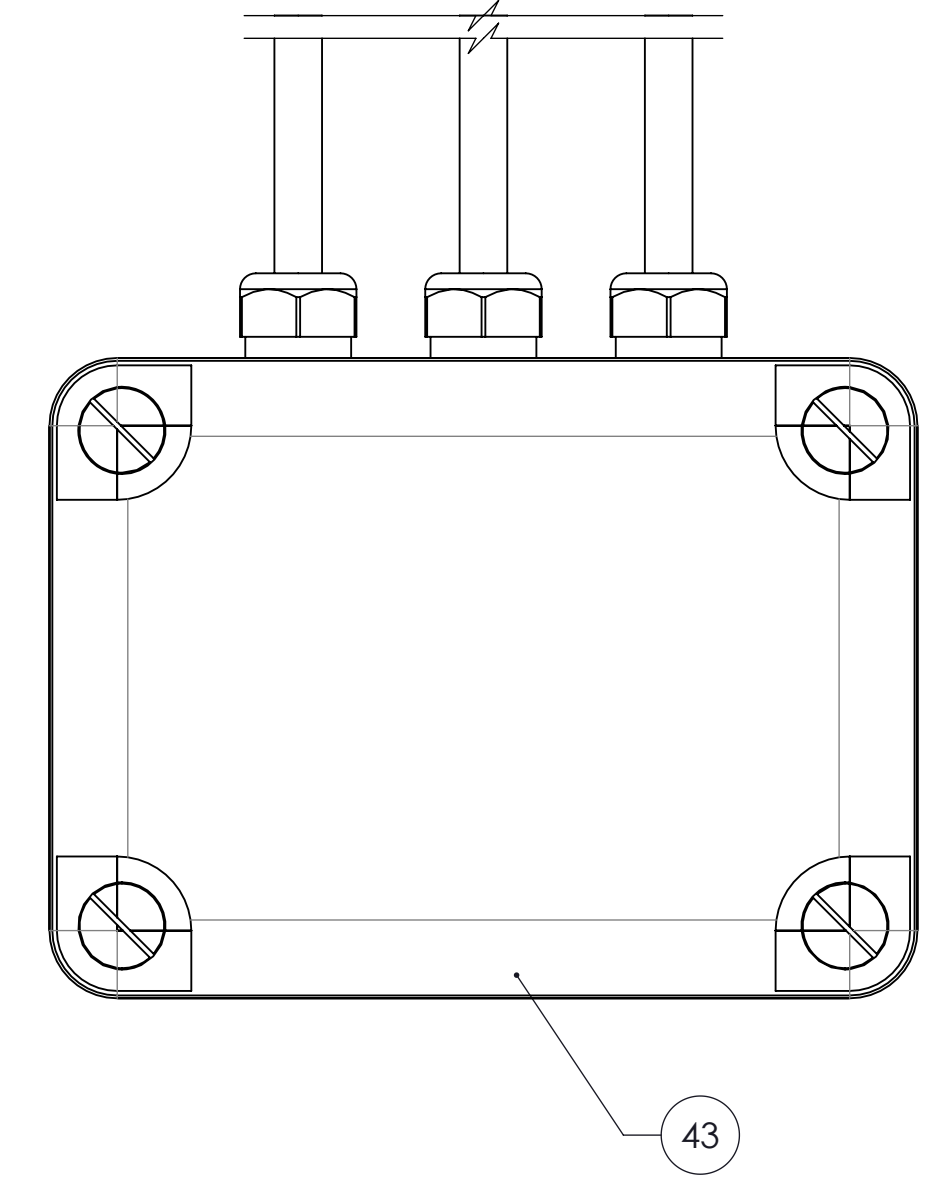
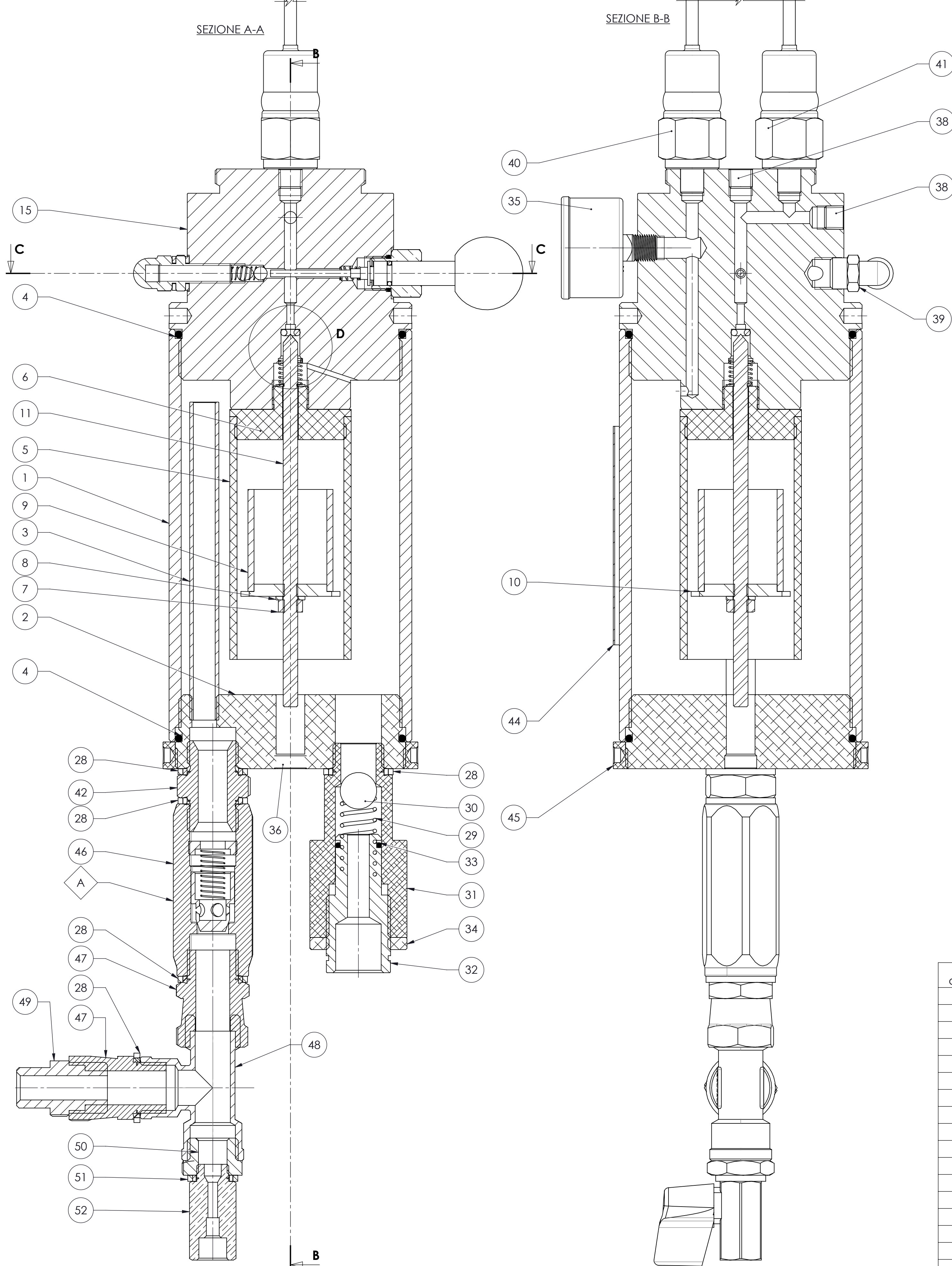
1:10

Foglio n° di

4 di 6

FLEXBIMEC si riserva la proprietà di questo disegno e ne vieta la riproduzione e la divulgazione a terzi a norma di legge

Rev.	Descrizione	Data	Approvata
1	MODIFICATA USCITA PER VALVOLA	10/18	R.Z.



Num. articolo	CODICE	TITOLO	Quantità
1	07500-53	CAMICIA	1
2	07500-02	FLANGIA INFERIORE	1
3	07500-56	TUBO Ø12	1
4	07500-14	ANELLO OR4350 Ø88.5x3.53	2
5	07500-09	BICCHIERE COPERTURA	1
6	07500-10	TAPPO BICCHIERE	1
7	020402	DADO M6	1
8	07500-25	RONDELLA Ø6 DENTATA	1
9	07500-24	GALLEGGIANTE	1
10	07500-23	CULATTA PER GALLEGGIANTE	1
11	07500-06	STELO	1
12	07500-15INOX	ANELLO ELASTICO RA Ø6 DIN 6799 (UNI7434) INOX	1
13	0745611	MOLLA PER VALVOLA MAX 1/2"	1
14	211441	OR ANTIGOCCIA Ø 2.84x2.62 NBR 70	1
15	07500-54	TESTA	1
16	07500-57	SPILLO PER SFIATO	1
17	07500-72	POMELLO Ø30 FEMM. M8	1
18	670002	SFERA Ø5.5	1
19	07500-60	GRANO M8x30 ZINC.	1
20	07500-47	RONDELLA RAME Ø8	2
21	054001	DADO M8 ZNB DIN 936	1
22	07500-48	DADO CIECO M8	1
23	211440	MOLLA PER ANTIGOCCIA	1
24	211432	OR 106 Ø 6.75x1.78 NBR70	1
25	07500-59	BOCCOLA GUIDA	1
26	210616	ANELLO OR 114 Ø11.11x1.78 NBR	1
27	07500-58	MOLLA PER SPILLO	1
28	14320	RONDELLA GOMMATA 1/2"	5
29	0719007	MOLLA	1
30	210503	SFERA 19/32 Ø 15.07mm	1
31	07500-61	CORPO VALVOLA REGOLABILE	1
32	07500-62	PERNO REGOLAZIONE VALVOLA	1
33	07500-63	ANELLO OR 3056 Ø13.95x2.62 NBR	1
34	07500-64	RONDELLA DI FERMO	1
35	07500-65	MANOMETRO 0-60 bar 1/8" Ø40	1
36	010016	TAPPO G 1/4"	1
37	07500-15	ANELLO ELASTICO RA Ø6 DIN 6799 (UNI7434)	1
38	034632	TAPPO STEI DIN906 1/8"	2
39	030094	RACCORDO A GOMITO 90° GIREVOLE G1/8" - Ø8 AISI 304	1
40	07500-68	PRESSOSTATO 10-20 BAR N.C.	1
41	07500-67	PRESSOSTATO 0.2-2 BAR N.C.	1
42	065727	NIPLES M1/2" - M1/2" ZINCATO	1
43	07500-99	CENTRALINA (ARC) 220V x DEGASATORE ELETTRICO	1
44	07500-71	TARGA GAS ELIMINATION	1
45	07500-69	CONTROGHIERA	1
46	3205.0037	VALVOLA RITEGNO IN LINEA G 1/2" 0.5 BAR (CVL03)	1
47	030088	RACCORDO GIREVOLE 1/2"	2
48	030198	RACCORDO A "T" M-F-F 1/2" NICHELATO	1
49	9911	NIPLES M 1/2" - M 3/8"	1
50	9931	NIPPLE 1/2" M - 1/4" F	1
51	14320-1-4	RONDELLA GOMMATA 1/4"	1
52	40430	RUBINETTO 1/4"	1

Tolleranza generale: fine		Scostamento limite per campi di dimensioni fondamentali										Dimensioni angolari		
Smussi e raccordi non quotati: 0.3		Dimensioni lineari					Smussi, raccordi					Dimensioni angolari		
n. e. lunghezza: < 0.5 fine inf. a dimensione da 0.5 a 6		da 0.5	oltre 0.5	oltre 20	oltre 120	oltre 400	da 0.5	oltre 0.5	oltre 1	oltre 2	oltre 5	oltre 10°	oltre 120°	oltre 360°
Classe di tolleranza		fino a 6	fino a 30	fino a 120	fino a 400	fino a 1000	fino a 3	fino a 6	fino a 10°	fino a 50°	fino a 120°	fino a 360°	F.R.	
ISO 2768-f	fine	±0.05	±0.1	±0.15	±0.2	±0.3	±0.2	±0.5	±1	±1°	±0°30'	±0°20'	±0°10'	F.R.
ISO 2768-m	media	±0.1	±0.2	±0.3	±0.5	±0.8	±0.2	±0.5	±1	±1°	±0°30'	±0°20'	±0°10'	F.R.

Titolo SISTEMA RIL. ARIA POMPA PNEUM. CON STOP
 Gruppo GAS ELIMINATION DEVICE
 Materiale
 Trattamento termico
 Codice disegno 6124
 Resistenza
 Ciclo di revisione 1
 Foglio n° di 5 di 6
 Scale 1:1
 4453.40 g
 01/01/2013

