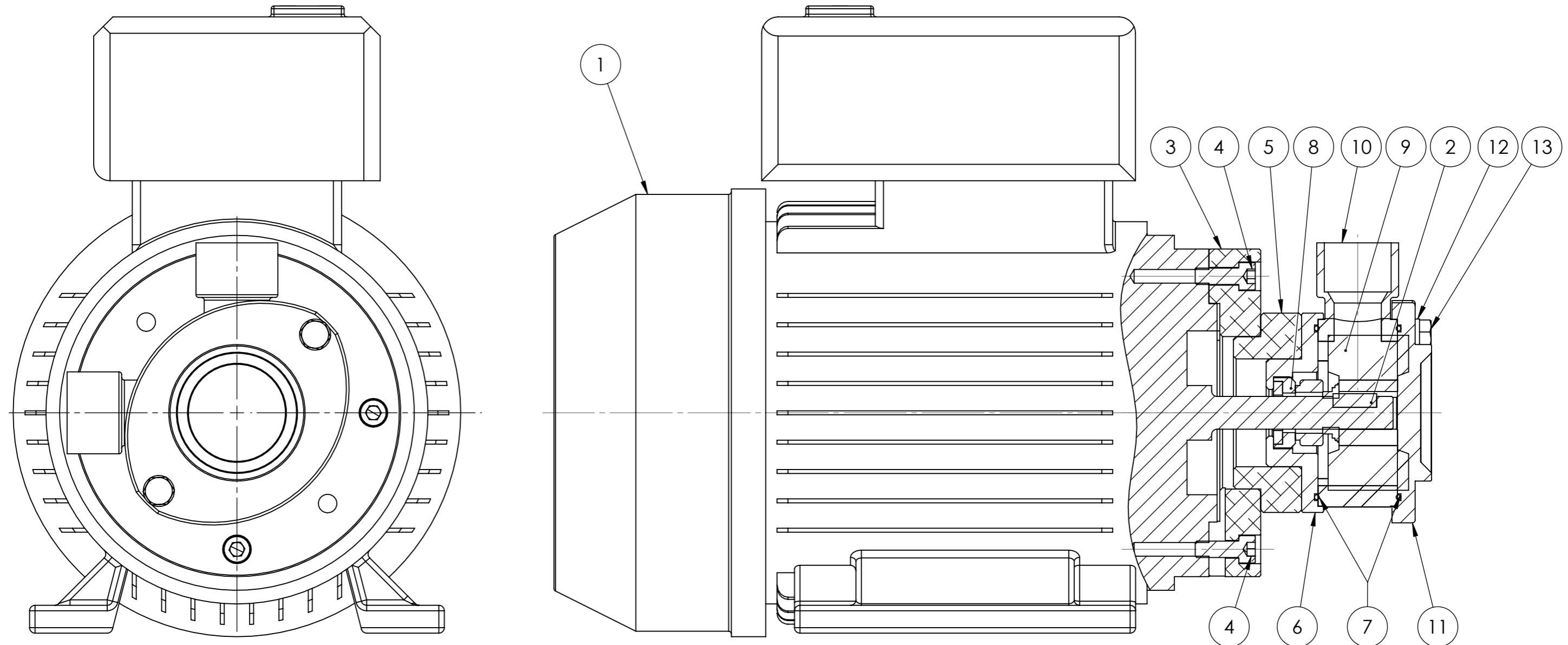


| Num. articolo | CODICE   | TITOLO                                | Quantità |
|---------------|----------|---------------------------------------|----------|
| 1             | 07170009 | MOTORE 230 V Kw 0,75 ON/OFF           | 1        |
| 2             | 07170002 | CHIAVETTA 4x4x16 UNI 6604/A h.9 C45   | 1        |
| 3             | 07170102 | FLANGIA DI ACCOPPIAMENTO DUPLEX       | 1        |
| 4             | 020303   | VITE TESTA CILINDRICA M6X16           | 4        |
| 5             | 07170005 | FLANGIA DI ACCOPPIAMENTO SUPERIORE    | 1        |
| 6             | 07170001 | FONDELLO PER POMPA A GIRANTE PICCOLA  | 1        |
| 7             | 07170008 | OR Ø6.05x1.78 NBR                     | 2        |
| 8             | 07170006 | GUARNIZIONE IN FIBRA                  | 1        |
| 9             | 07170007 | GIRANTE PER 71700                     | 1        |
| 10            | 07170003 | CORPO PER POMPA A GIRANTE PICCOLO     | 1        |
| 11            | 07170004 | COPERCHIO PER POMPA A GIRANTE PICCOLO | 1        |
| 12            | 07170011 | RONDELLA Ø6 INOX PER 71700            | 2        |
| 13            | 07170010 | VITE M6x70 TE INOX PER 71700          | 2        |

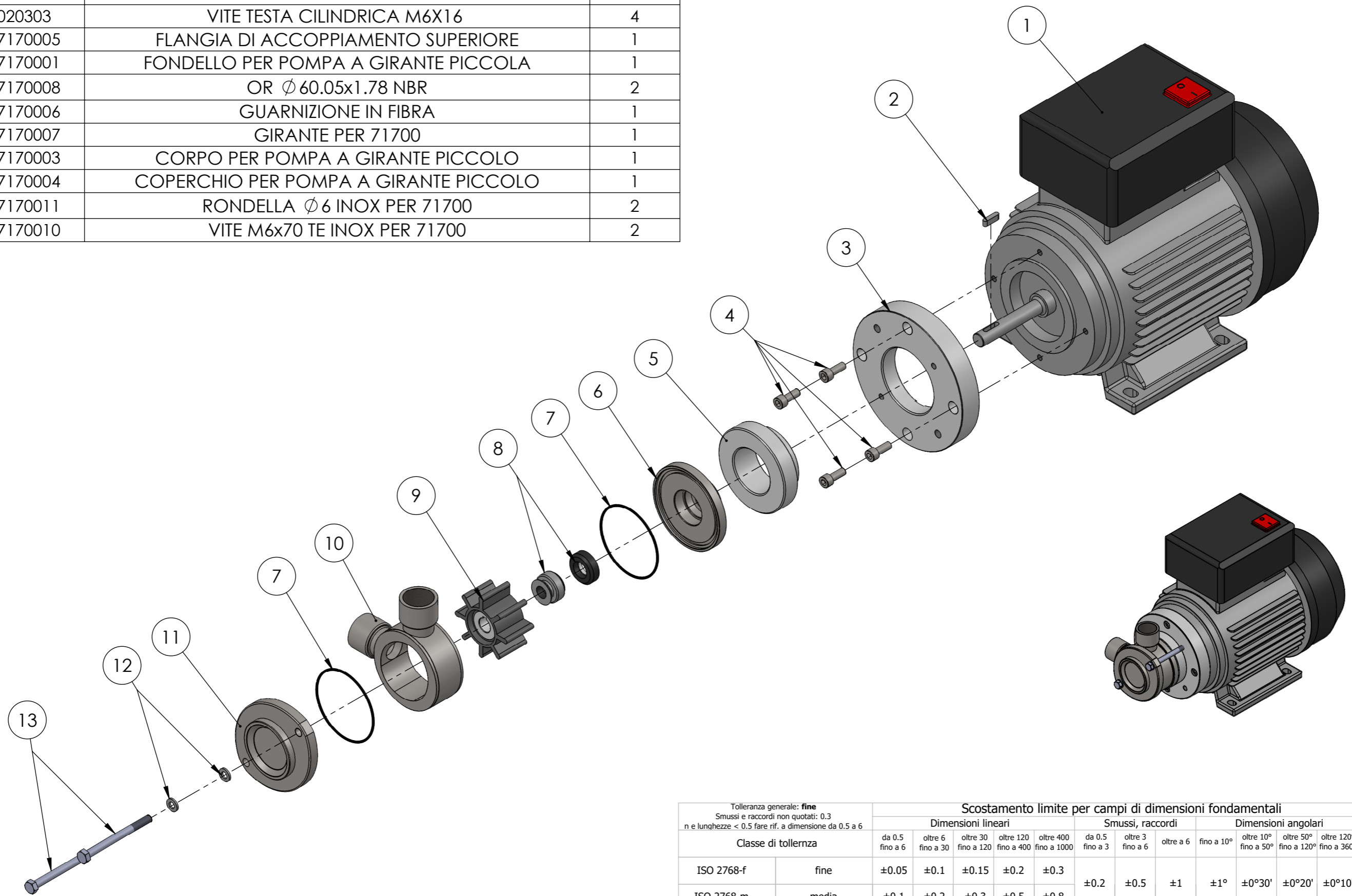


| Tolleranza generale: <b>fine</b><br>Smussi e raccordi non quotati: 0.3<br>n e lunghezze < 0.5 fare rif. a dimensione da 0.5 a 6 |       | Scostamento limite per campi di dimensioni fondamentali |                      |                        |                         |                          |                    |                               |           |                                 |                         |                          |                           | Disegnato<br><b>M.R.</b><br>Visto<br><b>F.R.</b><br>Approvato<br><b>F.R.</b><br>Peso<br><b>g</b><br>Data<br><b>18/07/2018</b><br>Scala<br><b>1:1.5</b> |
|---|-------|---|----------------------|------------------------|-------------------------|--------------------------|--------------------|-------------------------------|-----------|---------------------------------|-------------------------|--------------------------|---------------------------|--|
| Classe di tolleranza  |       | Dimensioni lineari                                      |                      |                        |                         |                          | Smussi, raccordi   |                               |           | Dimensioni angolari             |                         |                          |                           |  |
| ISO 2768-f  | fine  | da 0.5<br>fino a 6                                      | oltre 6<br>fino a 30 | oltre 30<br>fino a 120 | oltre 120<br>fino a 400 | oltre 400<br>fino a 1000 | da 0.5<br>fino a 3 | oltre 3<br>fino a 6           | oltre a 6 | fino a 10°                      | oltre 10°<br>fino a 50° | oltre 50°<br>fino a 120° | oltre 120°<br>fino a 360° |  |
| ISO 2768-m  | media | ±0.05   | ±0.1                 | ±0.15                  | ±0.2                    | ±0.3                     | ±0.2               | ±0.5                          | ±1        | ±1°                             | ±0°30'                  | ±0°20'                   | ±0°10'                    |  |
|   |       | Titolo ELETTPOMPA INOX GIRANTE NBR                      |                      |                        |                         |                          |                    | Codice Disegno<br><b>6160</b> |           | Indice di revisione<br><b>1</b> |                         |                          |                           |  |
|   |       | Gruppo<br>KIT PER L'EROGAZIONE DI ADBLUE®               |                      |                        |                         |                          |                    | Durezza                       |           | Resistenza                      |                         |                          |                           |  |
|   |       | Materiale<br>AISI 304                                   |                      |                        |                         |                          |                    | Trattamento superficiale      |           | Foglio n° di<br><b>4 di 5</b>   |                         |                          |                           |  |
|   |       | Trattamento termico                                     |                      |                        |                         |                          |                    |                               |           |                                 |                         |                          |                           |  |

ESENTE DA BAVE E AMMACCATURE  
QUOTE E RUGOSITA' FANNO RIFERIMENTO AL COMPONENTE FINITO

**FLEXBIMEC**  
Albinea (RE) - ITALIA  
FLEXBIMEC S.r.l. si riserva la proprietà di questo disegno e ne vieta la riproduzione e la divulgazione a terzi a norma di legge

| Num. articolo | CODICE   | TITOLO                                | Quantità |
|---------------|----------|---------------------------------------|----------|
| 1             | 07170009 | MOTORE 230 V Kw 0,75 ON/OFF           | 1        |
| 2             | 07170002 | CHIAVETTA 4x4x16 UNI 6604/A h.9 C45   | 1        |
| 3             | 07170102 | FLANGIA DI ACCOPPIAMENTO DUPLEX       | 1        |
| 4             | 020303   | VITE TESTA CILINDRICA M6X16           | 4        |
| 5             | 07170005 | FLANGIA DI ACCOPPIAMENTO SUPERIORE    | 1        |
| 6             | 07170001 | FONDELLO PER POMPA A GIRANTE PICCOLA  | 1        |
| 7             | 07170008 | OR $\phi$ 60.05x1.78 NBR              | 2        |
| 8             | 07170006 | GUARNIZIONE IN FIBRA                  | 1        |
| 9             | 07170007 | GIRANTE PER 71700                     | 1        |
| 10            | 07170003 | CORPO PER POMPA A GIRANTE PICCOLO     | 1        |
| 11            | 07170004 | COPERCHIO PER POMPA A GIRANTE PICCOLO | 1        |
| 12            | 07170011 | RONDELLA $\phi$ 6 INOX PER 71700      | 2        |
| 13            | 07170010 | VITE M6x70 TE INOX PER 71700          | 2        |



ESENTE DA BAVE E AMMACCATURE  
 QUOTE E RUGOSITA' FANNO RIFERIMENTO AL COMPONENTE FINITO

| Tolleranza generale: <b>fine</b><br>Smussi e raccordi non quotati: 0.3<br>n e lunghezze < 0.5 fare rif. a dimensione da 0.5 a 6   |       | Scostamento limite per campi di dimensioni fondamentali |                      |                        |                         |                          |   |                     |           |   |                         | Disegnato<br>M.R.        |                           |                    |  |
|---|-------|---|----------------------|------------------------|-------------------------|--------------------------|---|---------------------|-----------|---|-------------------------|--------------------------|---------------------------|--------------------|--|
| Classe di tolleranza  |       | Dimensioni lineari                                      |                      |                        |                         |                          | Smussi, raccordi                                  |                     |           | Dimensioni angolari                                       |                         |                          |                           | Visto<br>F.R.      |  |
|   |       | da 0.5<br>fino a 6                                      | oltre 6<br>fino a 30 | oltre 30<br>fino a 120 | oltre 120<br>fino a 400 | oltre 400<br>fino a 1000 | da 0.5<br>fino a 3                                | oltre 3<br>fino a 6 | oltre a 6 | fino a 10°  | oltre 10°<br>fino a 50° | oltre 50°<br>fino a 120° | oltre 120°<br>fino a 360° | Approvato<br>F.R.  |  |
| ISO 2768-f  | fine  | ±0.05   | ±0.1                 | ±0.15                  | ±0.2                    | ±0.3                     | ±0.2  | ±0.5                | ±1        | ±1°   | ±0°30'                  | ±0°20'                   | ±0°10'                    | Peso<br>g          |  |
| ISO 2768-m  | media | ±0.1  | ±0.2                 | ±0.3                   | ±0.5                    | ±0.8                     |   |                     |           |   |                         |                          |                           | Data<br>18/07/2018 |  |
| <b>FLEXBIMEC</b><br>Albinea (RE) - ITALIA<br>Gruppo<br>KIT PER L'EROGAZIONE DI ADBLUE®<br>Materiale<br>AISI 304<br>Trattamento termico                                  |       |   |                      |                        |                         |                          | Durezza<br>Resistenza<br>Trattamento superficiale |                     |           | Codice Disegno<br><b>6160</b><br>Indice di revisione<br>1 |                         | Foglio n° di<br>5 di 5   |                           | Scala<br>1:3       |  |
| Titolo ELETTOPOMPA INOX GIRANTE NBR<br>FLEXBIMEC S.r.l. si riserva la proprietà di questo disegno e ne vieta la riproduzione e la divulgazione a terzi a norma di legge |       |   |                      |                        |                         |                          |   |                     |           |   |                         |                          |                           |                    |  |