

Num. articolo	Num. parte	TITOLO	TITLE	Quantità
1	4341	CONTROGHIERA 2"	OVERSEAL 2"	1
2	031114	VITE TCEI M4x80 DIN912 ZNB	SCREW M4x80 DIN912 GALVANISED	2
3	031101	TAPPO	PLUG	1
4	031102	CORPO MOTORE	ENGINE BODY	1
5	030027	RACCORDO Y M-F-F 1/4"	ADAPTER Y M-F-F 1/4"	1
6	40430	RUBINETTO 1/4"	TAP 1/4"	1
7	352605	VALVOLA DI MAX 5 bar 1/4"	VALVE 1/4"	1
8	040106	RIDUZIONE M-F 1/4"-1/2"	REDUCTION M-F 1/4"-1/2"	1
9	030031	SILENZIATORE 1/2" IN TRE PEZZI	SILENCER 1/2"	1
10	031148	SEGER ESTERNO DIN471 Ø7	EXTERNAL SEGER DIN471 Ø7	1
11	031104	CUSCINETTO 7x19x6 607 2RS	BEARING 7x19x6 607 2RS	1
12	031112	SUPPORTO ANTERIORE PORTA CUSCINETTO	ANTERIOR SUPPORT	1
13	031107	SPINA ELASTICA Ø2x6 DIN1481	PLUG Ø2x6 DIN1481	2
14	031108	CILINDRO ECCENTRICO AISI 303	ECCENTRIC CYLINDER AISI303	1
15	031143	ALBERO ROTORE	ROTOR SHAFT	1
16	031109	PALETTA PER ROTORE	HELIX FOR ROTOR	5
17	031134	CHIAVETTA 3x3x14 INOX	KEY 3x3x14 STAINLESS STEEL	1
18	031106	SUPPORTO POSTERIORE	REAR SUPPORT	1
19	670004	OR 3100 Ø25.07x2.62 NBR75	OR 3100 Ø25.07x2.62 NBR75	1
20	031129	GUARNIZIONE VITON 10x16x4	VITON SEAL 10x16x4	1
21	031128	SEGER TIPO J DIN 472 Ø 16	SEGER TYPE J DIN 472 Ø 16	1
22	031144	CUSCINETTO 10x26x8 6000 2RS	BEARING 10x26x8 6000 2RS	1
23	031138	LMKAS 32 31.7x26.5x0.5 3 ONDE	LMKAS 32 31.7x26.5x0.5 3 WAVES	1
24	031141	VITE TSPEI M5x12 DIN7991 ZNB	SCREW M5x12 DIN7991 GALVANISED	2
25	031147	FLANGIA ACCOPPIAMENTO	FLANGE	1
26	065425	RONDELLA RAME Ø10x16x1.5	COPPER WASHER Ø10x16x1.5	1
27	031149	TENUTA FRONTALE	SEAL	1
28	031142	TENUTA PER BENZINA	GAS SEAL	1
29	031140L	CORPO POMPA	PUMP BODY	1
30	031140-12	GIRANTE	ROTOR	1
31	031140-2	PALETTA PER ROTORE POMPANTE	HELIX FOR ROTOR PUMP	5
32	031140-1	OR 2225/035 Ø56.87x1.78 VITON	OR 2225/035 Ø56.87x1.78 VITON	1
33	031140-5	COPERCHIO POMPA ROTATIVA GASOLIO-BENZINA	COVER	1
34	010014	VITE TCEI M5x12 DIN912 ZNB	SCREW M5x12 DIN912 GALVANISED	4
35	031140-7	VALVOLA BY-PASS	BY PASS VALVE	1
36	031140-9	MOLLA INVERSIONE	SPRING	1
37	031140-8	PIATTELLO SPINGI MOLLA	WASHER SPRING	1
38	031140-10	FILTRO	FILTER	1
39	14320-3-4	RONDELLA GOMMATA 3/4"	GUMMED WASHER 3/4"	1
40	031140-11	TAPPO FILTRO ZNB	FILTER PLUG GALVANISED	1
41	631203	PINZA CON CAVO GIALLO/VERDE	CLAMP WITH YELLOW/GREEN CABLE	1

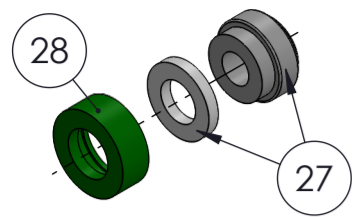
Tolleranza generale: fine Smussi e raccordi non quotati: 0.3 n e lunghezze < 0.5 fare rif. a dimensione da 0.5 a 6		Scostamento limite per campi di dimensioni fondamentali						Disegnato L.P.						
Classe di tolleranza		Dimensioni lineari			Smussi, raccordi			Dimensioni angolari			Vista F.R.			
ISO 2768-f	fine	da 0.5 fino a 6	oltre 6 fino a 30	oltre 30 fino a 120	oltre 120 fino a 400	oltre 400 fino a 1000	da 0.5 fino a 3	oltre 3 fino a 6	oltre 6 fino a 10°	oltre 10° fino a 50°	oltre 50° fino a 120°	oltre 120° fino a 360°	Approvato F.R.	
ISO 2768-m	media	±0.1	±0.2	±0.3	±0.5	±0.8	±0.2	±0.5	±1	±1°	±0°30'	±0°20'	±0°10'	Peso 4106.57 g
Titolo POMPA PNEUMATICA ROTATIVA PER GASOLIO		Codice Disegno 6557		Resistenza		Indice di revisione 1		Foglio n° di 11 di 12		Data 11/12/2017		Scala 1:2		
Gruppo POMPA PER GASOLIO		Durezza		Trattamento superficiale		Foglio n° di 11 di 12		Foglio n° di 11 di 12		Foglio n° di 11 di 12		Foglio n° di 11 di 12		

ESENTE DA BAVE E AMMACCATURE
QUOTE E RUGOSITA' FANNO RIFERIMENTO AL COMPONENTE FINITO

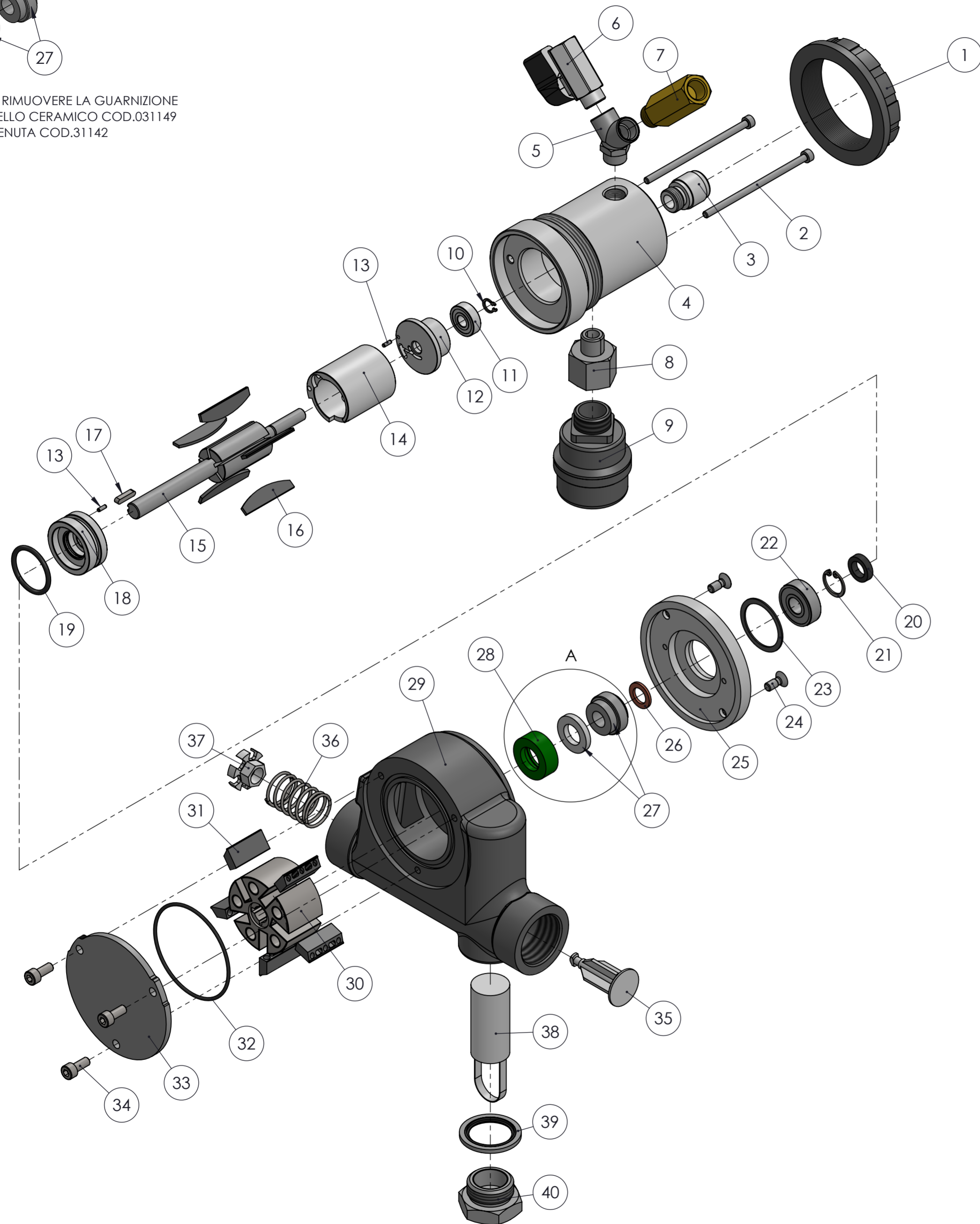


FLEXBIMEC S.r.l. si riserva la proprietà di questo disegno e ne vieta la riproduzione e la divulgazione a terzi a norma di legge

DETTAGLIO A



NOTA DI MONTAGGIO: RIMUOVERE LA GUARNIZIONE COMMERCIALE DA ANELLO CERAMICO COD.031149 E RIMPIAZZARLA CON TENUTA COD.31142



Num. articolo	Num. parte	TITOLO	TITLE	QUANTITA'
1	4341	CONTROGHIERA 2"	OVERSEAL 2"	1
2	031114	VITE TCEI M4x80 DIN912 ZNB	SCREW M4x80 DIN912 GALVANISED	2
3	031101	TAPPO	PLUG	1
4	031102	CORPO MOTORE	ENGINE BODY	1
5	030027	RACCORDO Y M-F-F 1/4"	ADAPTER Y M-F-F 1/4"	1
6	40430	RUBINETTO 1/4"	TAP 1/4"	1
7	352605	VALVOLA DI MAX 5 bar 1/4"	VALVE 1/4"	1
8	040106	RIDUZIONE M-F 1/4"-1/2"	REDUCTION M-F 1/4"-1/2"	1
9	030031	SILENZIATORE 1/2" IN TRE PEZZI	SILENCER 1/2"	1
10	031148	SEEGER ESTERNO DIN471 Ø7	EXTERNAL SEEGER DIN471 Ø7	1
11	031104	CUSCINETTO 7x19x6 607 2RS	BEARING 7x19x6 607 2RS	1
12	031112	SUPPORTO ANTERIORE PORTA CUSCINETTO	ANTERIOR SUPPORT	1
13	031107	SPINA ELASTICA Ø2x6 DIN1481	PLUG Ø2x6 DIN1481	2
14	031108	CILINDRO ECCENTRICO AISI303	ECCENTRIC CYLINDER AISI303	1
15	031143	ALBERO ROTORE	ROTOR SHAFT	1
16	031109	PALETTA PER ROTORE	HELIX FOR ROTOR	5
17	031134	CHIAVETTA 3x3x14 INOX	KEY 3x3x14 STAINLESS STEEL	1
18	031106	SUPPORTO POSTERIORE	REAR SUPPORT	1
19	670004	OR 3100 Ø25.07x2.62 NBR75	OR 3100 Ø25.07x2.62 NBR75	1
20	031129	GUARNIZIONE VITON 10x16x4	VITON SEAL 10x16x4	1
21	031128	SEEGER TIPO J DIN 472 Ø 16	SEEGER TYPE J DIN 472 Ø 16	1
22	031144	CUSCINETTO 10x26x8 6000 2RS	BEARING 10x26x8 6000 2RS	1
23	031138	LMKAS 32 31.7x26.5x0.5 3 ONDE	LMKAS 32 31.7x26.5x0.5 3 WAVES	1
24	031141	VITE TSPEI M5x12 DIN7991 ZNB	SCREW M5x12 DIN7991 GALVANISED	2
25	031147	FLANGIA ACCOPPIAMENTO	FLANGE	1
26	065425	RONDELLA RAME Ø10x16x1.5	COPPER WASHER Ø10x16x1.5	1
27	031149	TENUTA FRONTALE	SEAL	1
28	031142	TENUTA PER BENZINA	GAS SEAL	1
29	031140L	CORPO POMPA	PUMP BODY	1
30	031140-12	GIRANTE	ROTOR	1
31	031140-2	PALETTA PER ROTORE POMPANTE	HELIX FOR ROTOR PUMP	5
32	031140-1	OR 2225/035 Ø56.87x1.78 VITON	OR 2225/035 Ø56.87x1.78 VITON	1
33	031140-5	COPERCHIO POMPA ROTATIVA GASOLIO-BENZINA	COVER	1
34	010014	VITE TCEI M5x12 DIN912 ZNB	SCREW M5x12 DIN912 GALVANISED	4
35	031140-7	VALVOLA BY-PASS	BY PASS VALVE	1
36	031140-9	MOLLA INVERSIONE	SPRING	1
37	031140-8	PIATTELLO SPINGI MOLLA	WASHER SPRING	1
38	031140-10	FILTRO	FILTER	1
39	14320-3-4	RONDELLA GOMMATA 3/4"	GUMMED WASHER 3/4"	1
40	031140-11	TAPPO FILTRO ZNB	FILTER PLUG GALVANISED	1

Tolleranza generale: fine		Scostamento limite per campi di dimensioni fondamentali										Disegnato			
Smussi e raccordi non quotati: 0.3		Dimensioni lineari					Smussi, raccordi			Dimensioni angolari		L.P.			
n e lunghezze < 0.5 fare rif. a dimensione da 0.5 a 6		da 0.5 fino a 6	oltre 6 fino a 30	oltre 30 fino a 120	oltre 120 fino a 400	oltre 400 fino a 1000	da 0.5 fino a 3	oltre 3 fino a 6	oltre a 6	fino a 10°	oltre 10° fino a 50°	oltre 50° fino a 120°	oltre 120° fino a 360°	F.R.	
Classe di tolleranza	fine	±0.05	±0.1	±0.15	±0.2	±0.3	±0.2	±0.5	±1	±1°	±0°30'	±0°20'	±0°10'	Approvato	
ISO 2768-f	fine	±0.05	±0.1	±0.15	±0.2	±0.3	±0.2	±0.5	±1	±1°	±0°30'	±0°20'	±0°10'	F.R.	
ISO 2768-m	media	±0.1	±0.2	±0.3	±0.5	±0.8	±0.2	±0.5	±1	±1°	±0°30'	±0°20'	±0°10'	F.R.	
Titolo		POMPA PNEUMATICA ROTATIVA PER GASOLIO										Codice Disegno		6557	
Gruppo		POMPA PER GASOLIO										Durezza		1	
Materiale												Indice di revisione		1	
Trattamento termico												Foglio n° di		12 di 12	
Trattamento superficiale												Scala		1:2	
 FLEXBIMEC Albinea (RE) - ITALIA												Data 11/12/2017		Peso 4106.57 g	
FLEXBIMEC S.r.l. si riserva la proprietà di questo disegno e ne vieta la riproduzione e la divulgazione a terzi a norma di legge															