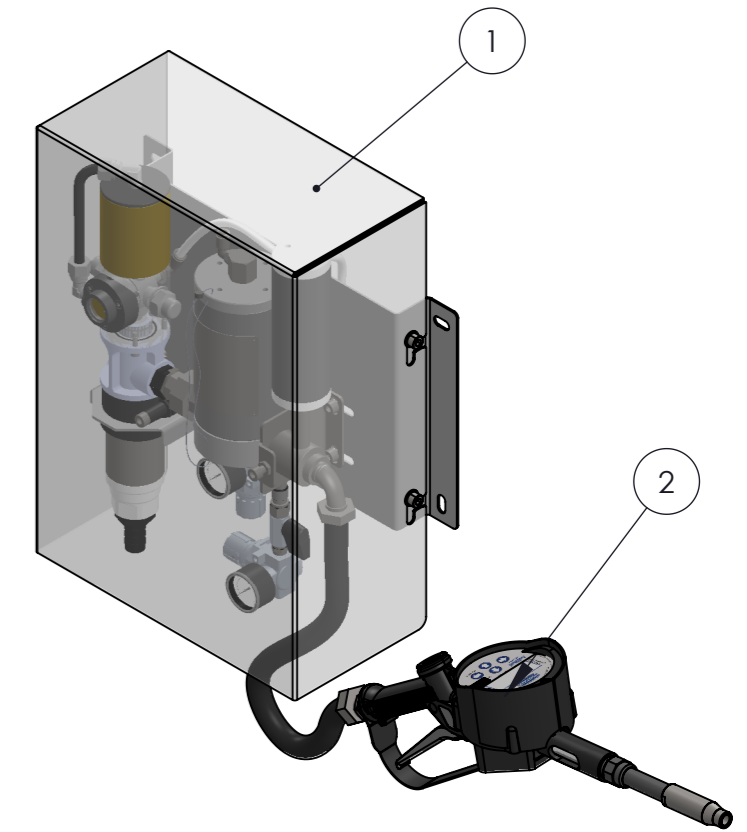
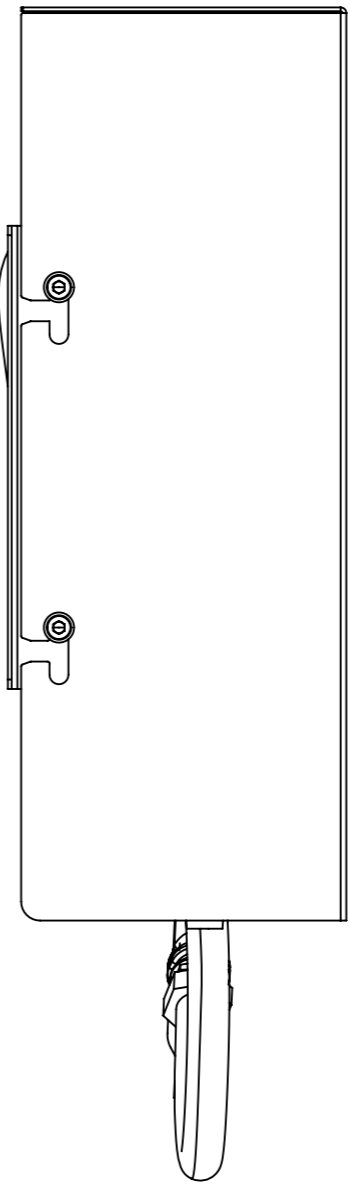



Rev.	Descrizione	Revisioni	Data	Approvata
------	-------------	-----------	------	-----------



ART.	codice	Titolo	QUANTITA'
1	1150	DISPOSITIVO ESTRAZIONE ARIA CON POMPA PNEUMATICA	1
2	2736	PISTOLA CONTALITRI AdBlue	1

Tolleranza generale: fine		Scostamento limite per campi di dimensioni fondamentali											Disegnato F.P. Visto R.Z. Approvato F.R. Peso 15868.88 g
Smussi e raccordi non quotati: 0.3 n e lunghezze < 0.5 fare rif. a dimensione da 0.5 a 6		Dimensioni lineari					Smussi, raccordi			Dimensioni angolari			
Classe di tolleranza		da 0.5 fino a 6	oltre 6 fino a 30	oltre 30 fino a 120	oltre 120 fino a 400	oltre 400 fino a 1000	da 0.5 fino a 3	oltre 3 fino a 6	oltre a 6	fino a 10°	oltre 10° fino a 50°	oltre 50° fino a 120°	oltre 120° fino a 360°
ISO 2768-f	fine	±0.05	±0.1	±0.15	±0.2	±0.3	±0.2	±0.5	±1	±1°	±0°30'	±0°20'	±0°10'
ISO 2768-m	media	±0.1	±0.2	±0.3	±0.5	±0.8							

		Titolo: DISPOSITIVO ESTRAZIONE ARIA POMPA PNEUMATICA CON PISTOLA MID Codice Disegno: 6752MID		Data: 20/11/2015	
Gruppo		Durezza		Scala: 1:5	
Materiale		Resistenza		Indice di revisione	
Trattamento termico		Trattamento superficiale		Foglio n° di 2 di 2	

ESENTE DA BAVE E AMMACCATURE  
 QUOTE E RUGOSITA' FANNO RIFERIMENTO AL COMPONENTE FINITO

FLEXBIMEC S.r.l. si riserva la proprietà di questo disegno e ne vieta la riproduzione e la divulgazione a terzi a norma di legge