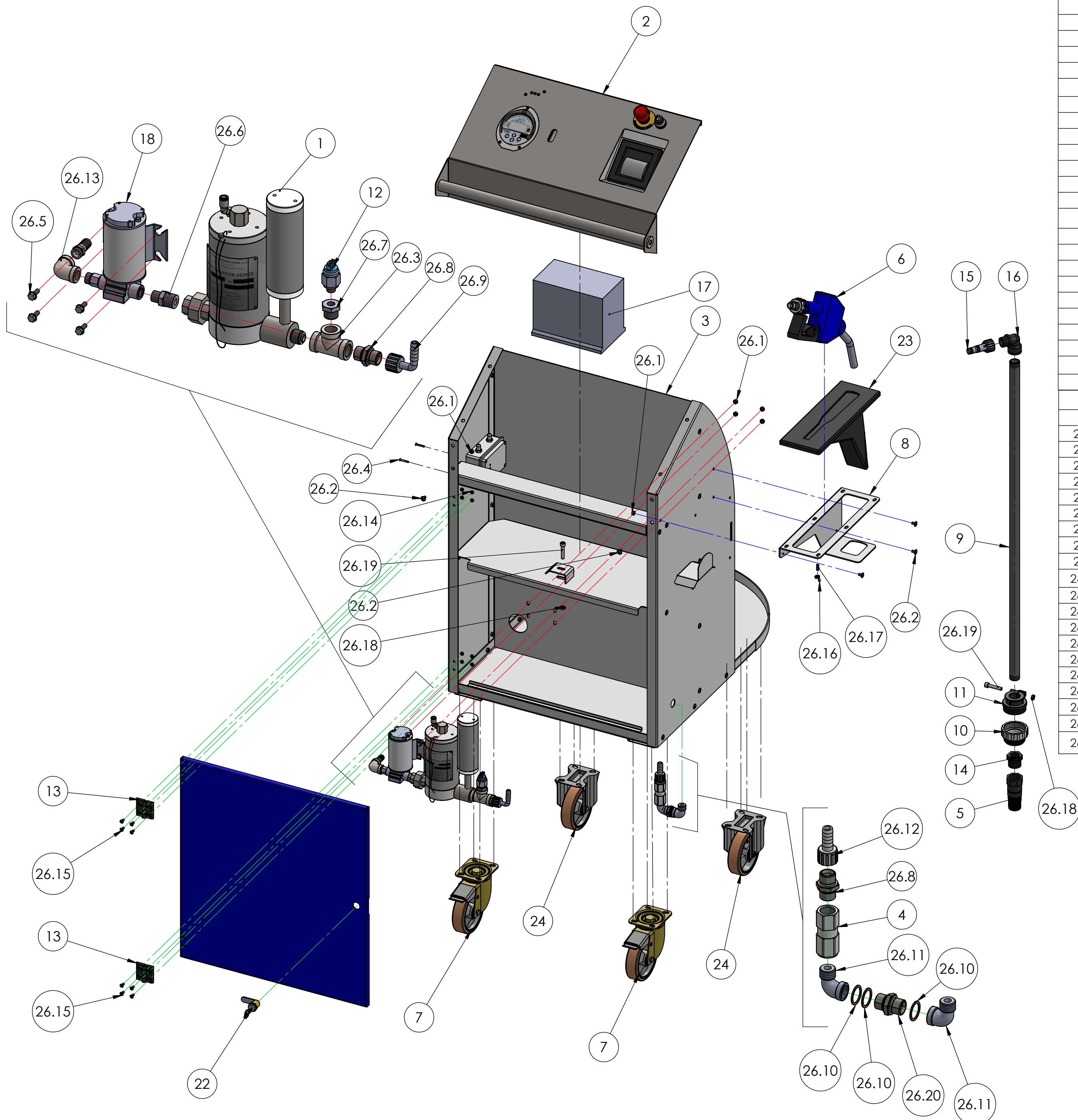


Num. articolo	CODICE	TITOLO	Quantità
1	3102.0011	FLANGIA INFERIORE	1
2	3102.0009	TAPPO SUP ACCUMULATORE	1
3	3102.0015	CAMICIA	1
4	3102.0012	RACCORDO BLOCCAGGIO INOX	1
5	3102.0014	FISSAGGIO ACCUMULATORE	1
6	3102.0010	TUBO COLLEGAMENTO ACCUMULATORE	1
7	3302.0003	FLANGIA SUPERIORE	1
8	3102.0008	FLANGIA INFERIORE	1
9	3102.0007	RACCORDO BLOCCAGGIO	1
10	3102.0016	RACCORDO SUPERIORE	1
11	211441	OR ANTIGOCCIA Ø2.84x2.62 NBR 70	1
12	3102.0006	STELO UREA	1
13	3102.0004	TUBO AISI 3/8" G - De=16X2	1
14	3104.0001	MOLLA PER STELO DEGASATORE UREA	1
15	3102.0005	CULATTA PER GALLEGGIANTE	1
16	07500-24	GALLEGGIANTE	1
17	07500-25	RONDELLA Ø6 DENTATA	1
18	3202.0001	DADO M6 AISI 304 - A2	1
19	05X415	CAMICIA	1
20	030094	RACCORDO A GOMITO 90° GIREVOLE G1/8" - Ø8 AISI 304	1
21	07500-71	TARGA GAS ELIMINATION	1
22	013007RU	CAVO PER ANTIMANOMISSIONE	1
23	013015RU	PIOMBINO SICUREZZA	3
24	065540-1	GRANO INOX M5x5 UNI5927	1
25	3202.0019	OGIVA TENUTA DEGASATORE UREA	5
26	07500-15INOX	ANELLO ELASTICO RA Ø6 DIN 6799 (UNI7434) INOX	1
27	054001	DADO M8 ZNB DIN 936	2
28	065131	OR 3281 71.12X2.62 NBR 70	2
29	052411	OR 3181 Ø45.69X2.62 NBR 70	2
30	054009	ANELLO OR 15.88X2.62 NBR	1
31	1421203	ANELLO OR 12.42X1.78 NBR	1
32	3107.0002	FILTRO 300micron	1
33	3201.0001	GIUNTO TRE PARTI AISI 316 F-1/2" M1/2"	1
34	3102.0013	CORPO NON RITORNO INOX	1
35	3102.0001	TAPPO PER VALVOLA NON RITORNO	1
36	3104.0002	MOLLA PER NON RITORNO	1
37	3204.0001	SFERA 10 AISI 316 PER VALVOLA NON RITORNO UREA	1
38	031123-V	O-RING 9.25X1.78	1
39	9919	NIPLO 1/2" G M - 1/2" G M	2
40	3101.0087	CONSOLE CARRELLO 200	1
41	013009PL	CORPO PLASTICA CONTALITRI UREA GREZZO	1
42	92013011	SPINA CILINDRICA 6x36 INOX A2 DIN7	2
43	013010PL	COPERCHIO PLASTICA CONTALITRO UREA GREZZO	1
44	234H17	GIRANTE CONTALITRI CERTIFICATO	2
45	013014P	MAGNETE CONTALITRO	4
46	012945	DADO AISI 304 M5x4	6
47	080132	VITI TCEI 5X30 IN ACCIAIO INOX	6
48	07170008	OR Ø40.05x1.78 NBR	1
49	013032	SCATOLA INFERIORE CONTALITRI	1
50	013006	SCHERMO TRASPARENTE	1
51	013035	COPERCHIO OIL COUNTER EVOLUTION	1
52	013003	PARATIA CONTALITRI	1
53	013033	BOCCOLA PORTAPIOMBINO	2
54	065512-1N	VITE AUTOFILETTANTE M2.9x16TSP+NIKEL	2
55	012941	VITE AUTOFILETTANTE BOMBATA 3.2X6	6
56	3106.0004	SCHEDA ELETTRONICA UREA 12V PER STAMPANTE ARC	1
57	013039	SUPPORTO COMPLETO DI SONDE REED	1
58	013019	SPUGNA ADESIVA	1
59	012926	PILA 1.5V	4
60	013017	PORTAPILE 2 VANI	1
61	013004	TASTINO	4
62	3109.0001	FRONTALE ADESIVO MID UREA	1
63	013005	TAPPO PER VITE	1
64	013016	VITE AUTOFILETTANTE 3.5X44	1
65	013015	VITE AUTOFILETTANTE 4.2x13 FE	6
66	3109.0002	SERIAL NUMBER PROGRESSIVO	1
67	3102.0022	BOCCOLA DI VISUALIZZAZIONE UREA	1
68	3101.0086	FISSAGGIO MISURATORE	2
69	3101.0085	FISSAGGIO CONTALITRI CONSOLE CARRELLO	1
70	3101.0032	SUPPORTO STAMPANTE	1
71	3101.0051	CORNICE CONTALITRO ACCESSO LAMIERA	1
72	3102.0109	TUBO 30X25 AISI 304 PER CARRELLO UREA	1
73	3206.0014	PULSANTE DI EMERGENZA SBLOCCO A ROTAZIONE EATON	1
74	3206.0013	SELETTORE A CHIAVE 0-1 EATON	1
75	3206.0022	STAMPANTE CUSTOM PLUS2 USB RS232 BLACK	1
76	3206.0023	CORNICE GRIGIA ADATTRICE PER STAMPANTE	1
77	3106.0006	QUADRO CARRELLO EROGATORE 12V TIPOLOGIA C (ARC588)	1
78	3206.0017	ADATTATORE DI FISSAGGIO EATON	2
79	3206.0015	ELEMENTO DI CONTATTO M22-K01 NC EATON	1
80	3206.0016	ELEMENTO DI CONTATTO M22-K10 NO EATON	1
81	013058	Tappo cilindrico con OR G3/4" zincato ISO 288	2
82	075117	DADO ESAG. M6 Z.B. DIN 934	45
83	3202.0021	VITE TC M4x25 DIN965 ZNB	4
84	3206.0018	TARGHETTA GIALLA Ø60 STOP ELFIN	1
85	3202.0020	VITE TC M4x8 DIN965 ZNB	3
86	210512	DADO CL8 M4 DIN934 BRUNITO	2
87	3201.0014	NIPLO M1/2" - M1/2" BIANCO PA	3
88	3202.0018	PORTA GOMMA A GOMITO 90° 1/2"X12mm	5
89	3206.0024	KIT PCB PSU PLUS2 8-24V PER STAMPANTE	1
90	065508	OR 120 Ø15.54x2.62 NBR 70	1
91	013024	OR 103 Ø4.48x1.78 NBR 70	2
92	013023	TUBO TRASPARENTE PER BOCCOLA VISUALIZZAZIONE	1
93	3203.0014	OR PIATTO Ø18x12x2 NBR75 SH/A	4
94	3202.0046	FASCETTA METALLICA STRINGI TUBO ABC Ø12-22mm DIN 3017	4
95	3101.0043	PIANO BATTERIA	1
96	3101.0095	BASE CARRELLO 208 LT.	1
97	3101.0096	LATERALE CARRELLO DX 208 LT.	1
98	3101.0097	LATERALE CARRELLO SX 208 LT.	1
99	3101.0098	FONDO CARRELLO 208 LT.	1
100	3101.0099	TRAVERSO CARRELLO 208 LT.	1
101	3101.0100	STAFFA FERMA BATTERIA CARRELLO 208 LT.	1
102	3101.0101	SPORTELLI CARRELLO 208 LT	1
103	3101.0102	PORTAGOMMA CARRELLO 208 LT.	1
104	3202.0041	VITE 10.9 TCBEI FLANGIATA M6x10 ZNB	31
105	0745618	VITE M6x8 INOX A2 TC + DIN7985	1
106	3104.0012	MOLLA SOLENOIDE PER VALVOLA MAX NON RITORNO CARRELLO UREA	1
107	0745613	RONDELLA DI APPOGGIO 1/2"	1
108	0745610	CORPO VALVOLA MAX 1/2"	1
109	065413	OR 111 Ø9.19x2.62 VITON70	1
110	0745612	PERNO PORTAMOLLA 1/2"	1
111	065556	VALVOLA DI FONDO PVC F 1"	1
112	71300	PISTOLA ARRESTO AUTOMATICO ATTACCO 3/4" BSP	1
113	3208.0015	RUOTA ULTRAN 90 ALLUMINIO + SRP/NL FRENO Ø125	2
114	3101.0081	SUPPORTO PORTAPISTOLA UREA	1
115	3102.0146	TUBO PVC M-M 3/4" L=980 mm PN16	1
116	3105.0004	ADATTATORE FUSTO UREA F-M G 2" - M57x4	1
117	3105.0010	GHIERA DI FISSAGGIO IN PVC M 2" Ø 27MM	1
118	3106.0005	PRESSOSTATO 1-10 BAR N.C. AISI 316	1
119	3202.0036	CERNIERA GIUSSANI NERA	2
120	3205.0032	NIPLES RIDUZIONE PVC M 1" - F 3/4"	1
121	3205.0034	CURVA 90° PVC M - 3/4" - F - 3/4"	1
122	3206.0010	BATTERIA ACIDO TRADIZIONE 12V - 90AH	1
123	3206.0021	ELETTROPOMPA A 12V AD INGRANAGGI AUTOADESCANTE ACCIAIO INOX Q 14L/MIN	1
124	3206.0019	MORSETTI PER BATTERIA	2
125	3206.0020	CARICA BATTERIA PER CARRELLI DA 60LT - 208LT	1
126	3206.0012	CONNETTORE CONTATTO LAMELLARE 50A	2
127	3208.0013	PORTA PISTOLA UREA PVC	1
128	3208.0016	RUOTA ULTRAN 90 ALLUMINIO + SFINL TR.65 Ø125	2
129	3208.0012	CINGHIA PER BOMBOLA LUX TOOLS MT. 2,5 x H 25 MM	1
130	030106	RACCORDO T F 1/2" AISI 316	1
131	020304	Vite 8.8 TEFLANGIATA M6X16 ZNB	4
132	9919-INOX	NIPLES 1/2" - 3/8" M-M AISI304	1
133	030114	Rid. M-F 1/2"-1/4" AISI 316	1
134	065526	RONDELLA RAME Ø21.5x27x1.5	3
135	030101	CURVA 90° M-F 1/2" INOX AISI316	2
136	030123	NIPLO 1/2" G M - 1/2" G M AISI 316	1
137	3201.0015	PORTAGOMMA DIRITTO COLORE BIANCO 1/2" G - D.14 (020012.000314)	1
138	030119	CURVA 90° F3/8" F3/8" INOX AISI316	1
139	080133	DADO M5 CL8 DIN 936 ZNB	8
140	031141	VITE TSPEI M5x12 DIN7991 ZNB	8
141	065429	DADO ALETTE M6 ZNB DIN 315	1
142	3202.0047	GRANO M6x16 TESTA CONICA DIN 914	1
143	065422	VITE 8.8 TCEI DIN 912 8x40 ZNB	2
144	3208.0011	SERRATURA UNIVERS. BOX5mm 25 LINGUETTA 55KD	1
145	3205.0033	PORTAGOMMA PVC 90° F - 3/4" - Ø 16 - 18	1

Num. articolo	CODICE	TITOLO	Quantità
1	2001.0037	TABELLA TUBI IN GOMMA SINTETICA EPDM 1/2" PER UREA PER CARRELLO 208LT	1
1.1	3107.0037	TUBO IN GOMMA SINTETICA EPDM 1/2" X L. 0.40 MT PER UREA	1
1.2	3107.0038	TUBO IN GOMMA SINTETICA EPDM 1/2" X L. 1.05 MT PER UREA	1
1.3	3107.0039	TUBO IN GOMMA SINTETICA EPDM 1/2" X L. 1.2 MT PER UREA	1
1.4	3107.0040	TUBO IN GOMMA SINTETICA EPDM 1/2" X L. 1.5 MT PER UREA	1
2	28973	TUBO IN GOMMA SINTETICA EPDM 1/2" PER UREA F+F 1/2" INOX MT.3	1
3	3107.0041	TUBO RILSAN Ø8 x 1,5 MT	1

Tolleranze generali: fine		Scostamento limite per campi di dimensioni fondamentali										Dimensioni angolari			
Smorz e record non guidati: 0,3		Dimensioni lineari					Smussi, raccordi					Dimensioni angolari			
n e lunghezza: < 0,5 fine inf. a dimensione da 0,5 a 6		da 0,5 fino a 6	oltre 6 fino a 30	oltre 30 fino a 120	oltre 120 fino a 400	oltre 400 fino a 1000	da 0,5 fino a 3	oltre 3 fino a 6	oltre 6 fino a 10	oltre 10 fino a 30	oltre 30 fino a 60	oltre 60 fino a 120	oltre 120 fino a 360	M.R.	
Classe di tolleranza		F.R.										F.R.			
ISO 2768-f	fine	±0.05	±0.1	±0.15	±0.2	±0.3	±0.2	±0.5	±1	±1*	±0°30'	±0°20'	±0°10'	14/06/2018	
ISO 2768-m	media	±0.1	±0.2	±0.3	±0.5	±0.8								1:5	
TITOLO CARRELLO SPEEDY BLUE 200MID PER 208LT		Codice disegno: 6786MID										Scala: 1:5			
Gruppo: SPEEDY BLUE 200MID		Durezza:		Resistenza:		Indice di risonanza:		Foglio n° di:		5 di 6		FLEXBIMEC		FLEXBIMEC INTERNATIONAL S.r.l. si riserva la proprietà di questo disegno e ne vieta la riproduzione e la divulgazione a terzi a norma di legge	

ESENTE DA BAVE E AMMACCATURE
QUOTE E RUGOSITA' FANNO RIFERIMENTO AL COMPONENTE FINITO



Num. articolo	CODICE	TITOLO	Quantità
1	2001.0010	ASSIEME MECCANICO DEGASATORE UREA PNEUMATICO	1
2	2001.0015	CONSOLE CARRELLO UREA 208 LT	1
3	2001.0028	CARPENTERIA CARRELLO UREA 208 LT.	1
4	2001.0036	VALVOLA MAX DI NON RITORNO PER CARRELLO UREA 60LT - 208LT	1
5	065556	VALVOLA DI FONDO PVC F 1"	1
6	71300	PISTOLA ARRESTO AUTOMATICO ATTACCO 3/4" BSP	1
7	3208.0015	RUOTA ULTRAN 90 ALLUMINIO + SRP/NL FRENO Ø 125	2
8	3101.0081	SUPPORTO PORTAPISTOLA UREA	1
9	3102.0146	TUBO PVC M-M 3/4" L=980 mm PN16	1
10	3105.0004	ADATTATORE FUSTO UREA F-M G 2" - M57x4	1
11	3105.0010	GHIERA DI FISSAGGIO IN PVC M 2" Ø 27MM	1
12	3106.0005	PRESSOSTATO 1-10 BAR N.C. AISI 316	1
13	3202.0036	CERNIERA GIUSSANI NERA	2
14	3205.0032	NIPLES RIDUZIONE PVC M 1" - F 3/4"	1
15	3205.0033	PORTAGOMMA PVC DRITTO F-3/4" - Ø16-18	1
16	3205.0034	CURVA 90° PVC M - 3/4" - F - 3/4"	1
17	3206.0010	BATTERIA ACIDO TRADIZIONE 12V - 90AH	1
18	3206.0021	ELETTROPOMPA A 12V AD INGRANAGGI AUTOADESCANTE ACCIAIO INOX Q 14L/MIN	1
19	3206.0019	MORSETTI PER BATTERIA	2
20	3206.0020	CARICA BATTERIA PER CARELLONI DA 60LT - 208LT	1
21	3206.0012	CONNETTORE CONTATTO LAMELLARE 50A	2
22	3208.0011	SERRATURA UNIVERS. BOX5mm 25 LINGUETTA 55KD	1
23	3208.0013	PORTA PISTOLA UREA PVC	1
24	3208.0016	RUOTA ULTRAN 90 ALLUMINIO + SFINL TR.65 Ø 125	2
25	3208.0012	CINGHIA PER BOMBOLA LUX TOOLS MT. 2,5 x H 25 MM	1

BULLONERIA E RACCORDERIA			
26			
26.1	075117	DADO ESAG. M6 Z.B. DIN 934	9
26.2	3202.0041	VITE 10,9 TCBEI FLANGIATA M6x10 ZNB	5
26.3	030106	RACCORDO T F 1/2" AISI 316	1
26.4	3202.0021	VITE TC M4x25 DIN965 ZNB	2
26.5	020304	Vite 8.8 TEFLANGIATA M6X16 ZNB	4
26.6	9919-INOX	NIPLES 1/2" - 3/8" M-M AISI304	1
26.7	030114	Rid. M-F 1/2"-1/4" AISI 316	1
26.8	9919	NIPLO 1/2"G M - 1/2"G M AISI304	2
26.9	3202.0018	PORTA GOMMA A GOMITO 90° 1/2"X12mm	1
26.10	065526	RONDELLA RAME Ø21.5x27x1.5	3
26.11	030101	CURVA 90° M-F 1/2" INOX AISI316	2
26.12	3201.0015	PORTAGOMMA DIRITTO COLORE BIANCO 1/2"G - D.14 (0200120.000314)	1
26.13	030119	CURVA 90° F3/8" F3/8" INOX AISI316	1
26.14	080133	DADO M5 CL8 DIN 936 ZNB	8
26.15	031141	VITE TSPEI M5x12 DIN7991 ZNB	8
26.16	065429	DADO ALETTE M6 ZNB DIN 315	1
26.17	3202.0047	GRANO M6x16 TESTA CONICA DIN 914	1
26.18	054001	DADO M8 ZNB DIN 936	2
26.19	065422	VITE 8.8 TCEI DIN 912 8x40 ZNB	2
26.20	030123	NIPLO 1/2"G M - 1/2"G M AISI 316	1

ESENTE DA BAVE E AMMACCATURE
 QUOTE E RUGOSITA' FANNO RIFERIMENTO AL COMPONENTE FINITO

Tolleranza generale: fine Smussi e raccordi non quotati: 0,3 n e lunghezze < 0,5 fare rif. a dimensione da 0,5 a 6		Scostamento limite per campi di dimensioni fondamentali										Disegnato M.R.			
Classe di tolleranza		Dimensioni lineari					Smussi, raccordi			Dimensioni angolari				Visto F.R.	
ISO 2768-f	fine	da 0,5 fino a 6	oltre 6 fino a 30	oltre 30 fino a 120	oltre 120 fino a 400	oltre 400 fino a 1000	da 0,5 fino a 3	oltre 3 fino a 6	oltre a 6	fino a 10°	oltre 10° fino a 50°	oltre 50° fino a 120°	oltre 120° fino a 360°	Approvato F.R.	
ISO 2768-m	media	±0.1	±0.2	±0.3	±0.5	±0.8	±0.2	±0.5	±1	±1°	±0°30'	±0°20'	±0°10'	Peso g	
Titolo CARRELLO SPEEDY BLUE 200MID PER 208LT		Codice Disegno 6786MID								Data 14/06/2018		Scala 1:8			
Gruppo SPEEDY BLUE 200MID		Durezza		Resistenza		Indice di revisione 1		Foglio n° di 6 di 6		FLEXBIMEC		FLEXBIMEC INTERNATIONAL S.r.l. si riserva la proprietà di questo disegno e ne vieta la riproduzione e la divulgazione a terzi a norma di legge			