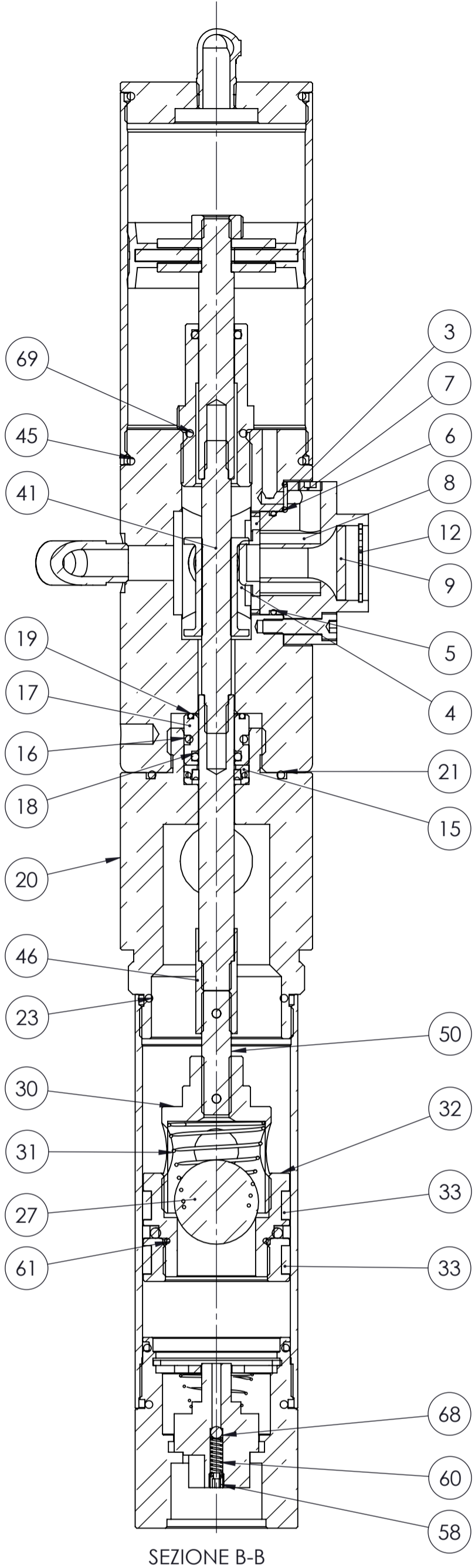
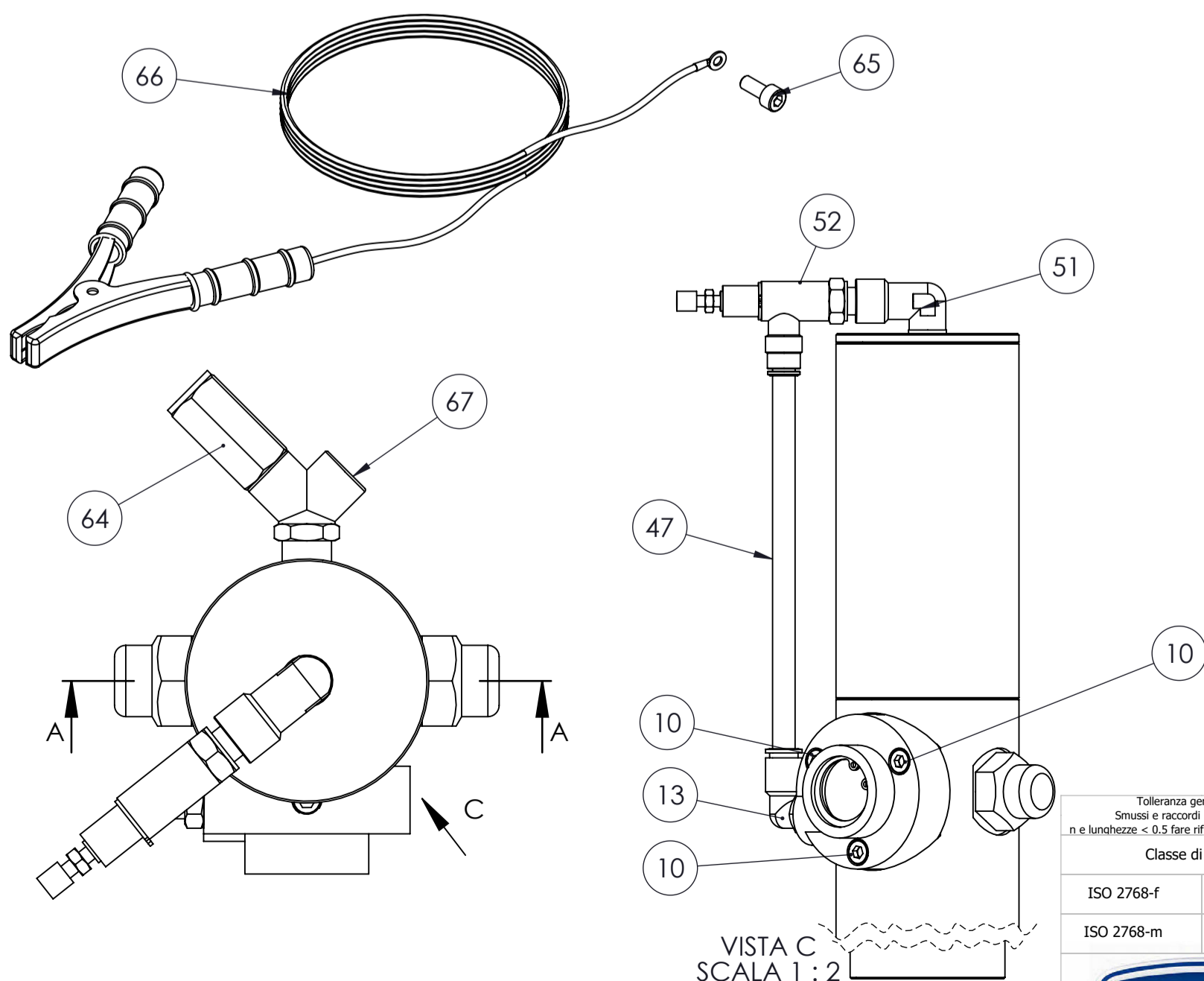


SEZIONE A-A



SEZIONE B-B



VISTA C
SCALA 1 : 2

Num. articolo	CODICE	TITOLO	TITLE	Quantità
1	065501	TAPPO PER CAMICIA	CYLINDER PLUG	1
2	065505	CAMICIA Ø85x2.5x128	CYLINDER Ø65x2.5x126	1
3	065512-3N	GABBIETTA	SEAT	1
4	065512-4N	PASTIGLIA DISTRIBUTORE	PLATE	1
5	065513	OR 2125 Ø31.47x1.78 NBR 70	OR 2125 Ø31.47x1.78 NBR 70	1
6	211432	OR 106 Ø6.75x1.78 NBR70	OR 106 Ø6.75x1.78 NBR70	1
7	065512-2N	GRANO M8x0.75	SCREW M8x0.75	1
8	065512-1	DISTRIBUTORE	DISTRIBUTOR	1
9	054016	FILTRO SINTERIZZATO PER DISTRIBUTORE	SINTERED FILTER FOR DISTRIBUTOR	1
10	065514-1	VITE M5x20 8.8 ISO 4762 BRUNITA	SCREW M5x20 8.8 ISO 4762 BURNISHED	3
11	065512-1N	VITE AUTOFILETTANTE M2.9x16TSP+NIKEL	SELF-TAPPING SCREW M2.9x16TSP+NIKEL	2
12	0655125	SEEGER TIPO J DIN 472 Ø25	SEEGER TYPE J DIN 472 Ø25	1
13	030094	RACCORDO A 90° GIREVOLE G1/4" - Ø8	90° FITTING G1/4" - Ø8	1
14	065516B	CORPO POMPA (BENZINA)	PUMP BODY	1
15	991108-BOC	BOCCOLA DI CONTENIMENTO TENUTE X GUARNIZIONI IN TEFLON	BUSH	1
16	065508-V	OR 121 Ø15.88x2.62 VITON 70	OR 121 Ø15.88x2.62 VITON 70	1
17	065517-3	BOCCOLA CON TENUTA FRONTALE	SEAL RETAINER BUSH	1
18	065506-V	OR 115 Ø11.91x2.62 VITON 70	OR 115 Ø11.91x2.62 VITON 70	1
19	065426	OR 2062 Ø15.60x1.78 NBR 70	OR 2062 Ø15.60x1.78 NBR 70	1
20	065628B	MANICOTTO G 3/4" Attacco Fisso (BENZINA)	PUMP ADAPTOR	1
21	065629	OR 3162/230 Ø40.95x2.62 VITON 70	OR 3162/230 Ø40.95x2.62 VITON 70	1
22	065630	GRANO M4x18 CL45H	SCREW M4x18 CL45H	1
23	065454-V	OR 3181 Ø45.69x2.62 VITON90	OR 3181 Ø45.69x2.62 VITON90	2
24	05X405	SEEGER INOX D.40 DIN472	SEEGER INOX D.40 DIN472	1
25	05X404	RONDELLA TRANCIATA	FILTER WASHER	1
26	05X203A	MOLLA RACCORDO (VALVOLA)	SPRING	1
27	05X403	SFERA PER VALVOLA DI FONDO GRADO "A" Ø28.5	SPHERE	1
28	012X15	OR 3175 Ø44.12x2.62 VITON70	OR 3175 Ø44.12x2.62 VITON70	1
29	05X402	RACCORDO DI CHIUSURA G 1"	END PIPE	1
30	05X414-M	ATTACCO PISTONE	PISTON ATTACHMENT	1
31	05X414A	MOLLA BY PASS	BY-PASS SPRING	1
32	011X14	PISTONE PER TENUTA TEFLON	PISTON	1
33	012X14	ANELLO FE50 RESINA Ø50x44x9,6	SYNTHETIC RESIN RING Ø50x44x9,6	2
34	065519	PIASTRINA PER INVERSIONE	REVERSING PLATE	2
35	065520	BOCCOLA GUIDA MOLLA	BUSH	2
36	065522	TAPPO PORTA MOLLA	PRESSING SPRING PLUG	2
37	065521	MOLLA INVERSIONE	SPRING	2
38	065515-3	BOCCOLA COMANDO INVERSIONE	REVERSING BUSH	1
39	065515	ASTA SUPERIORE INVERSIONE	UPPER REVERSING ROD	1
40	065515-1	ASTA INFERIORE INVERSIONE	INFERIOR REVERSING ROD	1
41	065515-2	ASTA MEDIA INVERSIONE	MIDDLE REVERSING ROD	1
42	065503	RONDELLA PISTONE	PLUGER WASHER	2
43	065502	DADO M10 H8 Z.B. DIN 934	NUT M10 H8 Z.B. DIN 934	1
44	065504	PISTONE	PISTON	1
45	065510	OR 3218 Ø55.25x2.62 NBR 70	OR 3218 Ø55.25x2.62 NBR 70	2
46	05X217	DADO DI CONGIUNZIONE INOX	COUPLING NUT	1
47	040045	TUBO RILSAN Ø8	RILSAN PIPE Ø8	1
48	054015-1	SPINA Ø3x16 INOX ISO8752	PLUG Ø3x16 INOX ISO8752	2
49	05X415	CAMICIA Ø55x2.5x140	CYLINDER Ø55x2.5x140	1
50	05X416	ASTA DI TRASCINAMENTO	DRAG ROD	1
51	030053	CURVA 90° M-F 1/4	90° FITTING M-F 1/4	1
52	030054	VALVOLA DI REGOLAZIONE	CONTROL VALVE	1
53	065507	GUIDA ASTA	ROD GUIDE	1
54	065506	OR 115 Ø11.91x2.62 NBR 70	OR 115 Ø11.91x2.62 NBR 70	1
55	991108	GUARNIZIONE FIBRA DI VETRO	FIBERGLASS SEAL	1
56	991109	OR 2068 Ø17.17x1.78 VITON70	OR 2068 Ø17.17x1.78 VITON70	1
57	05X403-1	CURSORE DOPPIA VALVOLA POMPA Ø55 INOX	VALVE-BALL	1
58	065540	GRANO M5x5 INOX FORATO Ø2	SCREW M5x5 INOX DRILLED Ø2	1
59	011X20	GHIERA PER PISTONE	SEAL	1
60	05X207	MOLLA INVERSIONE	SPRING	1
61	011X22	OR Ø31.47x1.79 VITON	OR Ø31.47x1.79 VITON	1
62	011X21	OR NX 50/TB Ø50x45x4,2	OR NX 50/TB Ø50x45x4,2	1
63	012X04	OR 4150/222 Ø37.69x3,53 FKM V.	OR 4150/222 Ø37.69x3,53 FKM V.	1
64	034606	VALVOLA SICUREZZA PED 2 BAR	SAFETY VALVE	1
65	010014	VITE TCEI M5x12 DIN912 ZNB	SCREW M5x12 DIN912 GALVANISED	1
66	631203	PINZA CON CAVO GIALLO/VERDE	CLAMP WITH YELLOW/GREEN CABLE	1
67	030027	RACCORDO Y M-F-F 1/4"	ADAPTER Y M-F-F 1/4"	1
68	05X206	SFERA Ø4 INOX	SPHERE Ø4 INOX	1
69	065508	OR 120 Ø15.54x2.62 NBR 70	OR 120 Ø15.54x2.62 NBR 70	1

NOTA DI ASSEMBLAGGIO: UTILIZZARE GRASSO 1 TRA OGNI PARTICOLARE IN MOVIMENTO RELATIVO

Classe di tolleranza	Dimensioni lineari					Smussi, raccordi			Dimensioni angolari				
	da 0.5 fino a 6	oltre 6 fino a 30	oltre 30 fino a 120	oltre 120 fino a 400	oltre 400 fino a 1000	da 0.5 fino a 3	oltre 3 fino a 6	oltre a 6	fino a 10°	oltre 10° fino a 50°	oltre 50° fino a 120°	oltre 120° fino a 360°	
ISO 2768-f	fine	±0.05	±0.1	±0.15	±0.2	±0.3	±0.2	±0.5	±1	±1°	±0°30'	±0°20'	±0°10'
ISO 2768-m	media	±0.1	±0.2	±0.3	±0.5	±0.8	±0.2	±0.5	±1	±1°	±0°30'	±0°20'	±0°10'



TITOLO: POMPA INOX PER BENZINA

Gruppo: POMPE PER BENZINA

Materiale:

Trattamento termico:

Durezza:

Trattamento superficiale:

Foglio n° di 4 di 5

Codice Disegno: 6930

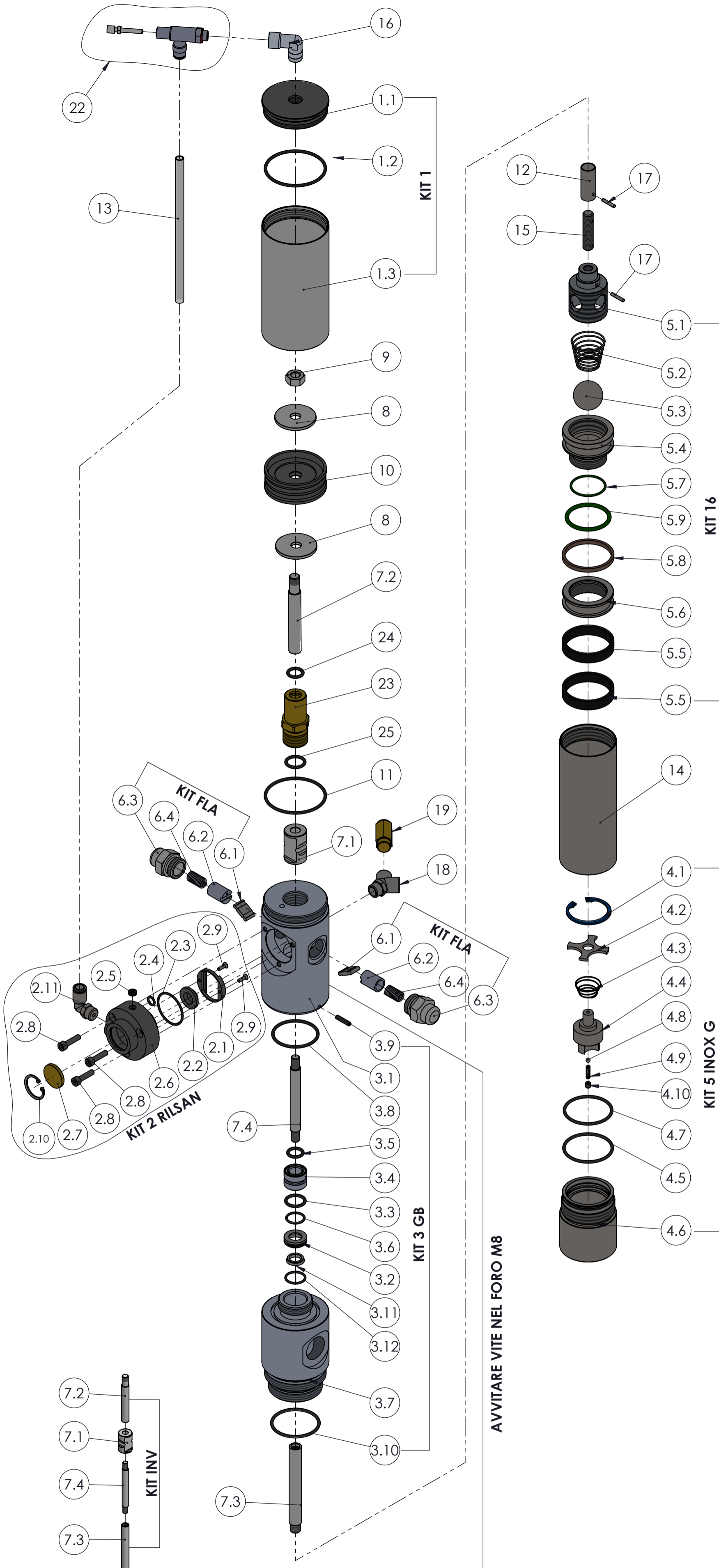
Resistenza:

Indice di revisione:

Disegnato M.R. Verificato F.R. Approvato F.R. Peso 4375.49 g Data 23/03/2018 Scala 1:1.5

ESENTE DA BAVE E AMMACCATURE
QUOTE E RUGOSITA' FANNO RIFERIMENTO AL COMPONENTE FINITO

FLEXBIMEC INTERNATIONAL S.r.l. si riserva la proprietà di questo disegno e ne vieta la riproduzione e la divulgazione a terzi a norma di legge



Num. articolo	CODICE	TITOLO	TITLE	Quantità
1	KIT 1	CILINDRO		1
1.1	065501	TAPPO PER CAMICIA	CYLINDER PLUG	1
1.2	065510	OR 3218 Ø 55.25x2.62 NBR 70	OR 3218 Ø 55.25x2.62 NBR 70	1
1.3	065505	CAMICIA Ø 65x2.5x126	CYLINDER Ø 65x2.5x126	1
* 2	KIT 2 RILSAN	DISTRIBUTORE D'ARIA		1
2.1	065512-3N	GABBIETTA	SEAT	1
2.2	065512-4N	PASTIGLIA DISTRIBUTORE	PLATE	1
2.3	065513	OR 2125 Ø 31.47x1.78 NBR 70	OR 2125 Ø 31.47x1.78 NBR 70	1
2.4	211432	OR 106 Ø 6.75x1.78 NBR70	OR 106 Ø 6.75x1.78 NBR70	1
2.5	065512-2N	GRANO M8x0.75	SCREW M8x0.75	1
2.6	065512-1	DISTRIBUTORE	DISTRIBUTOR	1
2.7	054016	FILTRO SINTERIZZATO PER DISTRIBUTORE	SINTERED FILTER FOR DISTRIBUTOR	1
2.8	065514-1	VITE M5x20 8.8 ISO 4762 BRUNITA	SCREW M5x20 8.8 ISO 4762 BURNISHED	3
2.9	065512-1N	VITE AUTOFILETTANTE M2.9x16TSP+NIKEL	SELF-TAPPING SCREW M2.9x16TSP+NIKEL	2
2.10	0655125	SEEGER TIPO J DIN 472 Ø 25	SEEGER TYPE J DIN 472 Ø 25	1
2.11	030094	RACCORDO A 90° GIREVOLE G1/4" - Ø8	90° FITTING G1/4" - Ø8	1
* 3	KIT 3 GB	CORPO POMPA SEMI-ASSEMBLATO		1
3.1	065516B	CORPO POMPA (BENZINA)	PUMP BODY	1
3.2	991108-BOC	BOCCOLA DI CONTENIMENTO TENUTE X GUARNIZIONI IN TEFLON	BUSH	1
3.3	065508-V	OR 121 Ø 15.88x2.62 VITON 70	OR 121 Ø 15.88x2.62 VITON 70	1
3.4	065517-3	BOCCOLA CON TENUTA FRONTALE	SEAL RETAINER BUSH	1
3.5	065506-V	OR 115 Ø 11.91x2.62 VITON 70	OR 115 Ø 11.91x2.62 VITON 70	1
3.6	065426	OR 2062 Ø 15.60x1.78 NBR 70	OR 2062 Ø 15.60x1.78 NBR 70	1
3.7	065628B	MANICOTTO G 3/4" Attacco Fisso (BENZINA)	PUMP ADAPTOR	1
3.8	065629	OR 3162/230 Ø 40.95x2.62 VITON 70	OR 3162/230 Ø 40.95x2.62 VITON 70	1
3.9	065630	GRANO M4x18 CL45H	SCREW M4x18 CL45H	1
3.10	065454-V	OR 3181 Ø 45.69x2.62 VITON90	OR 3181 Ø 45.69x2.62 VITON90	1
3.11	991108	GUARNIZIONE FIBRA DI VETRO	FIBERGLASS SEAL	1
3.12	991109	OR 2068 Ø 17.17x1.78 VITON70	OR 2068 Ø 17.17x1.78 VITON70	1
4	KIT 5 INOX G	VALVOLA DI PESCAGGIO		1
4.1	05X405	SEEGER INOX D.40 DIN472	SEEGER INOX D.40 DIN472	1
4.2	05X404	RONDELLA TRANCIATA	FILTER WASHER	1
4.3	05X203A	MOLLA RACCORDO (VALVOLA)	SPRING	1
4.4	05X403-1	CURSORE DOPPIA VALVOLA POMPA Ø 55 INOX	VALVE-BALL	1
4.5	012X15	OR 3175 Ø 44.12x2.62 VITON70	OR 3175 Ø 44.12x2.62 VITON70	1
4.6	05X402	RACCORDO DI CHIUSURA G 1"	END PIPE	1
4.7	065454-V	OR 3181 Ø 45.69x2.62 VITON90	OR 3181 Ø 45.69x2.62 VITON90	1
4.8	05X206	SFERA Ø 4 INOX	SPHERE Ø 4 INOX	1
4.9	05X207	MOLLA INVERSIONE	SPRING	1
4.10	065540	GRANO M5x5 INOX FORATO Ø 2	SCREW M5x5 INOX DRILLED Ø 2	1
5	KIT 16	BY-PASS SEMPLICE EFFETTO		1
5.1	05X414-M	ATTACCO PISTONE	PISTON ATTACHMENT	1
5.2	05X414A	MOLLA BY PASS	BY-PASS SPRING	1
5.3	05X403	SFERA PER VALVOLA DI FONDO GRADO "A" Ø 28.5	SPHERE	1
5.4	011X14	PISTONE PER TENUTA TEFLON	PISTON	1
5.5	012X14	ANELLO FE50 RESINA Ø 50x44x9,6	SYNTHETIC RESIN RING Ø 50x44x9,6	2
5.6	011X20	GHIERA PER PISTONE	SEAL	1
5.7	011X22	OR Ø 31,47x1,79 VITON	OR Ø 31,47x1,79 VITON	1
5.8	011X21	OR NX 50/TB Ø 50x45x4,2	OR NX 50/TB Ø 50x45x4,2	1
5.9	012X04	OR 4150/222 Ø 37,69x3,53 FKM V.	OR 4150/222 Ø 37,69x3,53 FKM V.	1
* 6	KIT FLA	SPINGIMOLLA COMPLETO		2
6.1	065519	PIASTRINA PER INVERSIONE	REVERSING PLATE	1
6.2	065520	BOCCOLA GUIDA MOLLA	BUSH	1
6.3	065522	TAPPO PORTA MOLLA	PRESSING SPRING PLUG	1
6.4	065521	MOLLA INVERSIONE	SPRING	1
* 7	KIT INV	ASTA INVERSIONE		1
7.1	065515-3	BOCCOLA COMANDO INVERSIONE	REVERSING BUSH	1
7.2	065515	ASTA SUPERIORE INVERSIONE	UPPER REVERSING ROD	1
7.3	065515-1	ASTA INFERIORE INVERSIONE	INFERIOR REVERSING ROD	1
7.4	065515-2	ASTA MEDIA INVERSIONE	MIDDLE REVERSING ROD	1
* 8	065503	RONDELLA PISTONE	PLUGER WASHER	2
* 9	065502	DADO M10 H8 Z.B. DIN 934	NUT M10 H8 Z.B. DIN 934	1
* 10	065504	PISTONE	PISTON	1
* 11	065510	OR 3218 Ø 55.25x2.62 NBR 70	OR 3218 Ø 55.25x2.62 NBR 70	1
12	05X217	DADO DI CONGIUNZIONE INOX	COUPLING NUT	1
13	040045	TUBO RILSAN Ø 8	RILSAN PIPE Ø 8	1
14	05X415	CAMICIA Ø 55x2.5x140	CYLINDER Ø 55x2.5x140	1
15	05X416	ASTA DI TRASCINAMENTO	DRAG ROD	1
16	030053	CURVA 90° M-F 1/4	90° FITTING M-F 1/4	1
17	054015-1	SPINA Ø 3x16 INOX ISO8752	PLUG Ø 3x16 INOX ISO8752	2
18	030027	RACCORDO Y M-F-F 1/4"	ADAPTER Y M-F-F 1/4"	1
19	034606	VALVOLA SICUREZZA PED 2 BAR		1
20	010014	VITE TCEI M5x12 DIN912 ZNB	SCREW M5x12 DIN912 GALVANISED	1
21	631203	PINZA CON CAVO GIALLO/VERDE	CLAMP WITH YELLOW/GREEN CABLE	1
22	030054	VALVOLA DI REGOLAZIONE	CONTROL VALVE	1
* 23	065507	GUIDA ASTA	ROD GUIDE	1
* 24	065506	OR 115 Ø 11.91x2.62 NBR 70	OR 115 Ø 11.91x2.62 NBR 70	1
* 25	065508	OR 120 Ø 15.54x2.62 NBR 70	OR 120 Ø 15.54x2.62 NBR 70	1

* CORPO POMPA 2040-MB



ESENTE DA BAVE E AMMACCATURE
QUOTE E RUGOSITA' FANNO RIFERIMENTO AL COMPONENTE FINITO

Classe di tolleranza	Dimensioni lineari					Smussi, raccordi			Dimensioni angolari			Disegnato M.R. Visto F.R. Approvato F.R. Peso 4375.49 g Data 23/03/2018 Scala 1:3	
	da 0.5 fino a 6	oltre 6 fino a 30	oltre 30 fino a 120	oltre 120 fino a 400	oltre 400 fino a 1000	da 0.5 fino a 3	oltre 3 fino a 6	oltre a 6	fino a 10°	oltre 10° fino a 50°	oltre 50° fino a 120°		oltre 120° fino a 360°
ISO 2768-f	fine	±0.05	±0.1	±0.15	±0.2	±0.3	±0.2	±0.5	±1	±1°	±0°30'	±0°20'	±0°10'
ISO 2768-m	media	±0.1	±0.2	±0.3	±0.5	±0.8	±0.2	±0.5	±1	±1°	±0°30'	±0°20'	±0°10'



FLEXBIMEC INTERNATIONAL S.r.l. si riserva la proprietà di questo disegno e ne vieta la riproduzione e la divulgazione a terzi a norma di legge