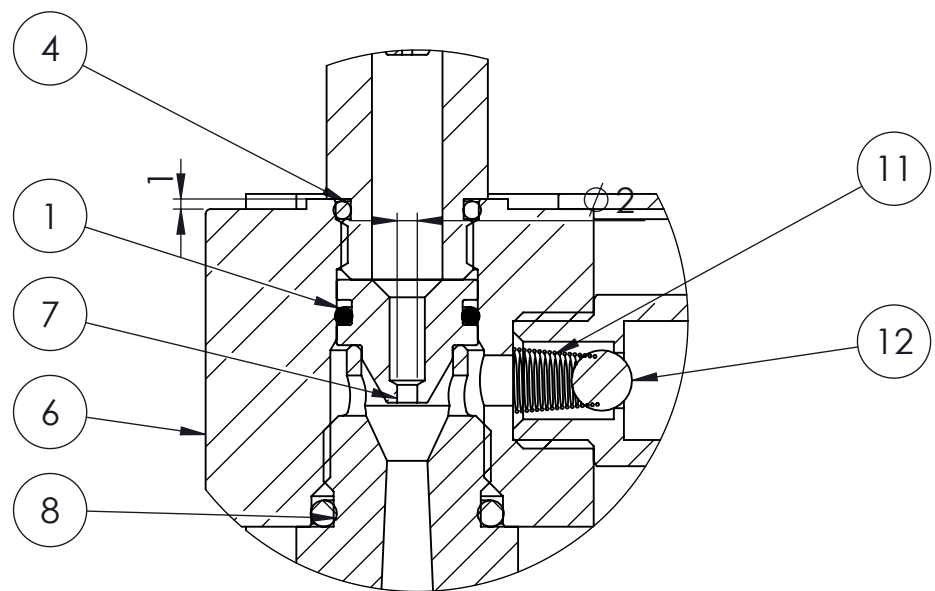
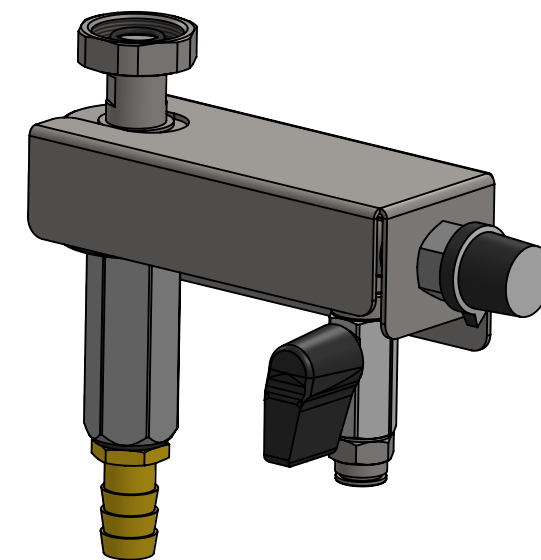


Num. articolo	CODICE	TITOLO	Quantità
1	3203.0006	O-RING 10.82X 1.78 VITON	2
2	3102.0087	UGELLO CALIBRATO MISCELATORE 1 mm	1
3	3102.0052	COLLEGAMENTO RETE MISCELATORE	1
4	210616-V	OR 114 Ø11.11x1.78 VITON70	1
5	3102.0055	GHERA 3/4"G MISCELATORE	1
6	3102.0088	CORPO MISCELATORE	1
7	3102.0086	UGELLO CALIBRATO MISCELATORE 2 mm	1
8	3203.0016	O-RING Ø13,95X2,62 FKM VERDE VITON	1
9	3102.0053	CORPO DIVERGENTE MISCELATORE	1
10	031125	PORTAGOMMA CROM. OT CIL.3/8X15	1
11	3104.0006	MOLLA CONICA AISI MISCELATORE	1
12	3204.0003	SFERA AISI 304 DIAMETRO 6	1
13	3102.0054	CORPO RITEGNO MISCELATORE	1
14	3102.0049	GHIRA 1/4	2
15	3102.0051	COLONNETTA 1/4"G MISCELATORE	1
16	3201.0011	RACCORDO A T FFF 1/4 AISI 304	1
17	7215	RUBINETTO 1/4"	1
18	034618	INNESTO RAPIDO 1/4 Ø8	1
19	3102.0048	SPILLO MISCELATORE	1
20	3203.0015	O-RING Ø5,28X1,78 FKM VERDE	1
21	3102.0050	NIPLO SPILLO	1
22	3101.0019	LAMIERA PROTEZIONE MISCELATORE	1
23	3202.0048	DADO M12 INOX	1
24	3208.0004	MANOPOLA INDICATORE	1



DETTAGLIO B
SCALA 2 : 1.5

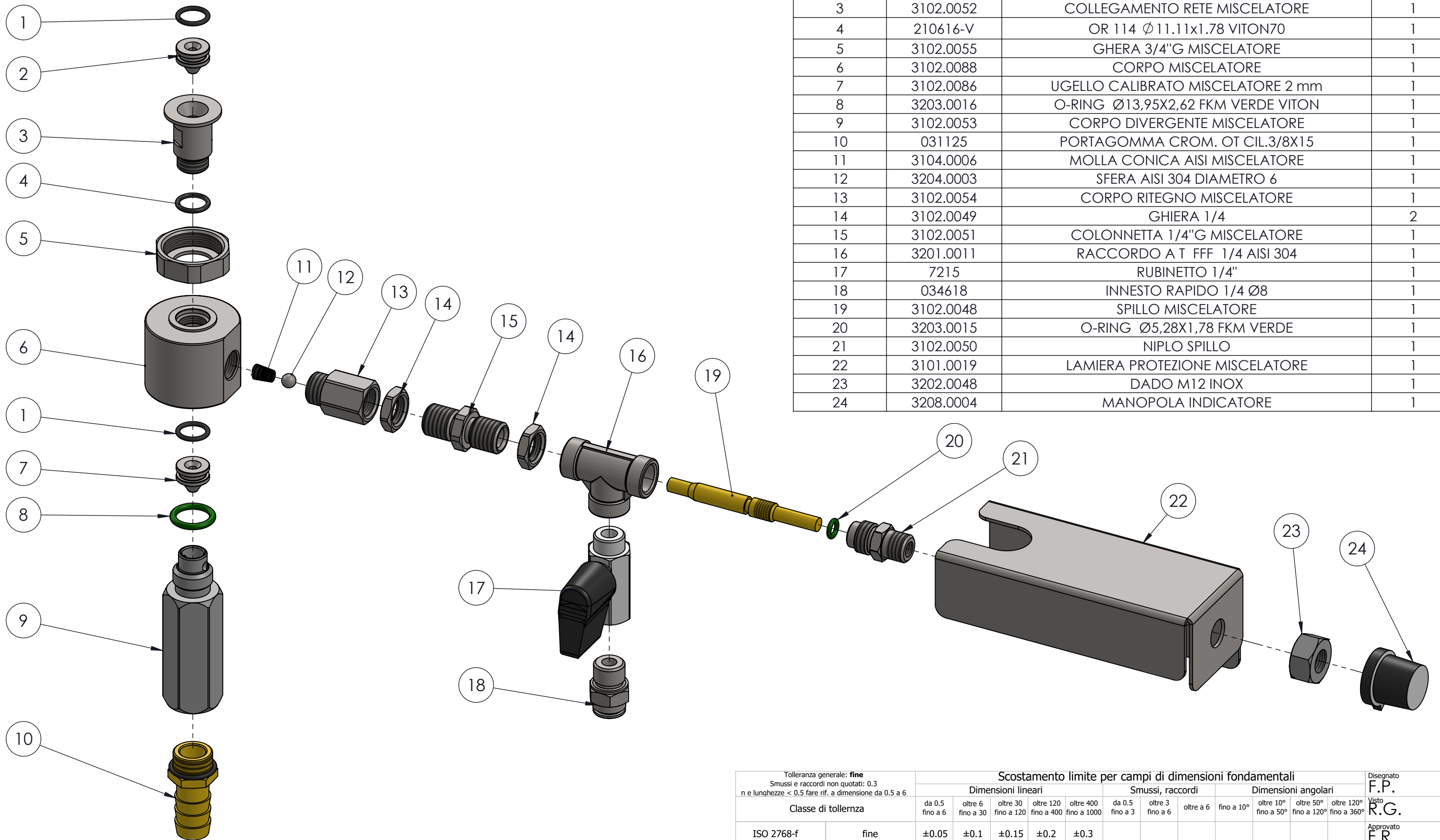


Tolleranza generale: fine		Scostamento limite per campi di dimensioni fondamentali											Disegnato F.P.	
Smussi e raccordi non quotati: 0.3 n e lunghezze < 0.5 fare rif. a dimensione da 0.5 a 6		Dimensioni lineari					Smussi, raccordi			Dimensioni angolari				Visto R.G.
Classe di tolleranza		da 0.5 fino a 6	oltre 6 fino a 30	oltre 30 fino a 120	oltre 120 fino a 400	oltre 400 fino a 1000	da 0.5 fino a 3	oltre 3 fino a 6	oltre a 6	fino a 10°	oltre 10° fino a 50°	oltre 50° fino a 120°	oltre 120° fino a 360°	
ISO 2768-f	fine	±0.05	±0.1	±0.15	±0.2	±0.3	±0.2	±0.5	±1	±1°	±0°30'	±0°20'	±0°10'	Peso 1030.60 g
ISO 2768-m	media	±0.1	±0.2	±0.3	±0.5	±0.8								
TITOLO		MISCELATORE 1-25%							Codice Disegno 8420		Data 13/06/2016			Scala 1:1.5
GRUPPO		GRUPPO MISCELATORI E MONITORAGGIO FLUIDI							Durezza		Indice di revisione 0			
MATERIALE									Trattamento superficiale					
TRATTAMENTO TERMICO														

ESENTE DA BAVE E AMMACCATURE
QUOTE E RUGOSITA' FANNO RIFERIMENTO AL COMPONENTE FINITO

FLEXBIMEC
Albinea (RE) - ITALIA

FLEXBIMEC S.r.l. si riserva la proprietà di questo disegno e ne vieta la riproduzione e la divulgazione a terzi a norma di legge



Num. articolo	CODICE	TITOLO	Quantità
1	3203.0006	O-RING 10.82X 1.78 VITON	2
2	3102.0087	UGELLO CALIBRATO MISCELATORE 1 mm	1
3	3102.0052	COLLEGAMENTO RETE MISCELATORE	1
4	210616-V	OR 114 Ø11.11x1.78 VITON70	1
5	3102.0055	GHERA 3/4"G MISCELATORE	1
6	3102.0088	CORPO MISCELATORE	1
7	3102.0086	UGELLO CALIBRATO MISCELATORE 2 mm	1
8	3203.0016	O-RING Ø13,95X2,62 FKM VERDE VITON	1
9	3102.0053	CORPO DIVERGENTE MISCELATORE	1
10	031125	PORTAGOMMA CROM. OT CIL.3/8X15	1
11	3104.0006	MOLLA CONICA AISI MISCELATORE	1
12	3204.0003	SFERA AISI 304 DIAMETRO 6	1
13	3102.0054	CORPO RITEGNO MISCELATORE	1
14	3102.0049	GHIRA 1/4	2
15	3102.0051	COLONNETTA 1/4"G MISCELATORE	1
16	3201.0011	RACCORDO A T FFF 1/4 AISI 304	1
17	7215	RUBINETTO 1/4"	1
18	034618	INNESTO RAPIDO 1/4 Ø8	1
19	3102.0048	SPILLO MISCELATORE	1
20	3203.0015	O-RING Ø5,28X1,78 FKM VERDE	1
21	3102.0050	NIPLO SPILLO	1
22	3101.0019	LAMIERA PROTEZIONE MISCELATORE	1
23	3202.0048	DADO M12 INOX	1
24	3208.0004	MANOPOLA INDICATORE	1

ESENTE DA BAVE E AMMACCATURE
 QUOTE E RUGOSITA' FANNO RIFERIMENTO AL COMPONENTE FINITO

Tolleranza generale: fine Smussi e raccordi non quotati: 0.3 n e lunghezze < 0.5 fare rif. a dimensione da 0.5 a 6		Scostamento limite per campi di dimensioni fondamentali											Disegnato F.P.		
Classe di tolleranza		Dimensioni lineari					Smussi, raccordi			Dimensioni angolari			Visto R.G.		
		da 0.5 fino a 6	oltre 6 fino a 30	oltre 30 fino a 120	oltre 120 fino a 400	oltre 400 fino a 1000	da 0.5 fino a 3	oltre 3 fino a 6	oltre a 6	fino a 10°	oltre 10° fino a 50°	oltre 50° fino a 120°	oltre 120° fino a 360°	Approvato F.R.	
ISO 2768-f	fine	±0.05	±0.1	±0.15	±0.2	±0.3	±0.2	±0.5	±1	±1°	±0°30'	±0°20'	±0°10'	Peso 1030.60g	
ISO 2768-m	media	±0.1	±0.2	±0.3	±0.5	±0.8								Data 13/06/2016	
FLEXBIMEC Albinea (RE) - ITALIA FLEXBIMEC S.r.l. si riserva la proprietà di questo disegno e ne vieta la riproduzione e la divulgazione a terzi a norma di legge		Titolo MISCELATORE 1-25% Gruppo GRUPPO MISCELATORI E MONITORAGGIO FLUIDI Materiale Durezza Trattamento termico							Codice Disegno 8420 Resistenza		Indice di revisione 0 Foglio n° di 5 di 6		Scala 1:1.5		