

Num. articolo	CODICE	TITOLO	Quantità
1	013050	COLLETTORE VFM	1
2	92013011	SPINA CILINDRICA 6x36 INOX A2 DIN7	2
3	013014	DISCO NEODIMIO REN35 5x10M	2
4	013013-N	INGRANAGGIO PER OIL BIT	2
5	013012-V	O-RING $\phi$ 60X2 VITON70	1
6	013010	COPERCHIO PRESSOFUSO ALLUMINIO	1
7	065514	VITE TCEI - ISO 4762 M5x16	6
8	013049	VITE TCEI M4x8 ISO 4762 ZMB	2
9	013052	PIASTRA FISSAGGIO VFM	1
10	013053	VITE TESTA SVASATA PIANA EI-ISO 10642 - M6 x 12	4
11	013054	TAPPO CIL. CON OR 1/8 ZINC ISO 228	5
12	013055	TAPPO CILINDRICO CON OR G1/2" ZINCATO ISO 288	1
13	013056	O RING 20.29 X 2.62 NBR 70°SH	2
14	013057	FILTRO COMPLETO 125 MICRON	1
15	013058	TAPPO CILINDRICO CON OR G3/4" ZINCATO ISO 288	1
16	013059	ELETTOVALVOLA SAE08 DOPPIA TENUTA 30 FPM	1
17	013060	BOBINA 24 VOLT TUBO 13, 18 WATT (DIN 43650)	1
18	013061	PARATIA VFM	1
19	013062	CARTER VFM	1
20	013063	CONNETTORE DIN MPC28200NOR PER BOBINA	1

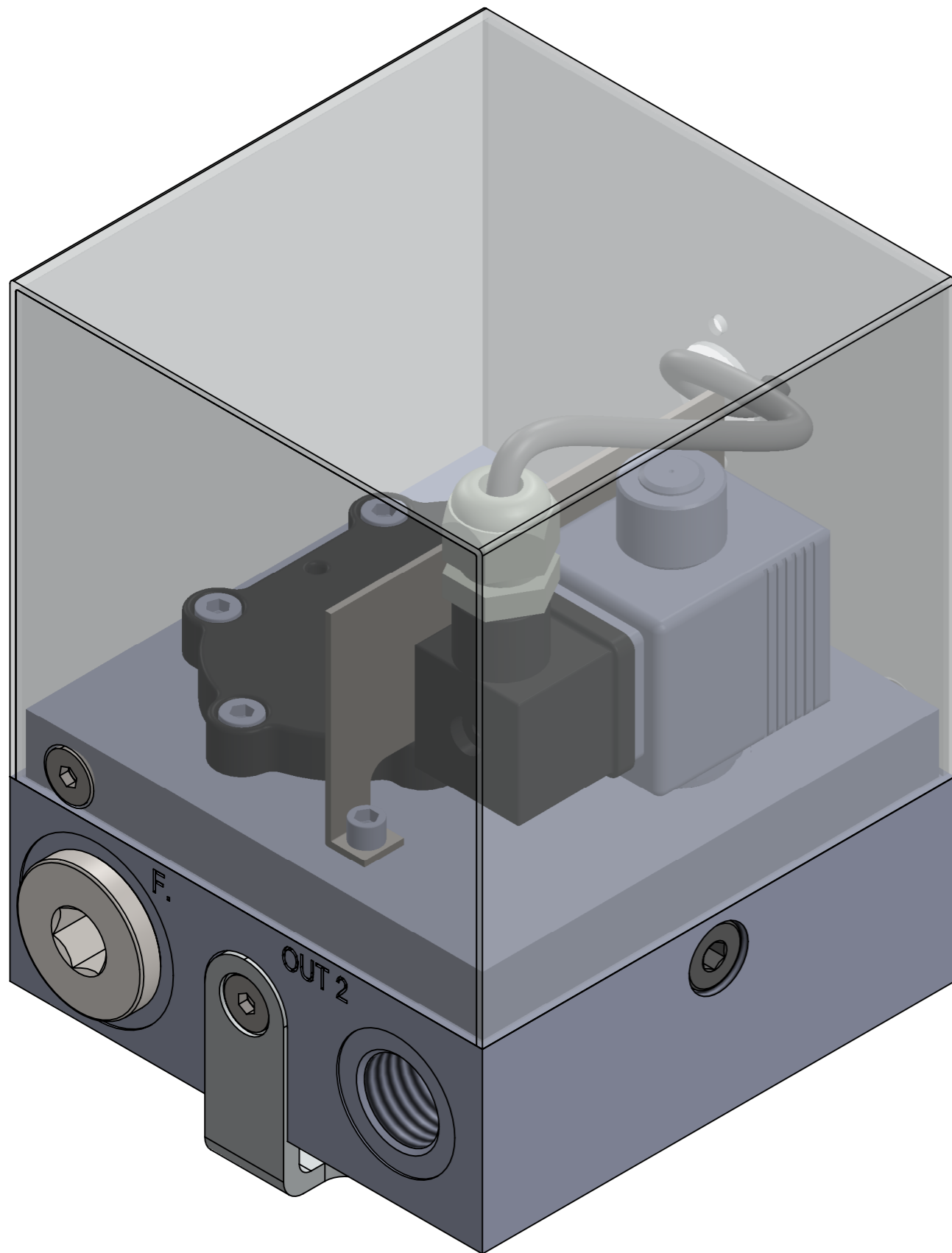
Tolleranza generale: <b>fine</b> Smussi e raccordi non quotati: 0.3 n e lunghezze < 0.5 fare rif. a dimensione da 0.5 a 6		Scostamento limite per campi di dimensioni fondamentali										Disegnato <b>M.L.</b> Visto <b>M.L.</b> Approvato <b>M.L.</b> Peso 3631.26 g Data 29/02/2016	
Classe di tolleranza		Dimensioni lineari					Smussi, raccordi			Dimensioni angolari			
		da 0.5 fino a 6	oltre 6 fino a 30	oltre 30 fino a 120	oltre 120 fino a 400	oltre 400 fino a 1000	da 0.5 fino a 3	oltre 3 fino a 6	oltre a 6	fino a 10°	oltre 10° fino a 50°	oltre 50° fino a 120°	oltre 120° fino a 360°
ISO 2768-f	fine	±0.05	±0.1	±0.15	±0.2	±0.3	±0.2	±0.5	±1	±1°	±0°30'	±0°20'	±0°10'
ISO 2768-m	media	±0.1	±0.2	±0.3	±0.5	±0.8							



**FLEXBIMEC**  
Albinea (RE) - ITALIA

FLEXBIMEC S.r.l. si riserva la proprietà di questo disegno e ne vieta la riproduzione e la divulgazione a terzi a norma di legge

ESENTE DA BAVE E AMMACCATURE  
QUOTE E RUGOSITA' FANNO RIFERIMENTO AL COMPONENTE FINITO



Num. articolo	CODICE	TITOLO	Quantità
1	013050	COLLETTORE VFM	1
2	92013011	SPINA CILINDRICA 6x36 INOX A2 DIN7	2
3	013014	DISCO NEODIMIO REN35 5x10M	2
4	013013-N	INGRANAGGIO PER OIL BIT	2
5	013012-V	O-RING $\phi$ 60X2 VITON70	1
6	013010	COPERCHIO PRESSOFUSO ALLUMINIO	1
7	065514	VITE TCEI - ISO 4762 M5x16	6
8	013049	VITE TCEI M4x8 ISO 4762 ZMB	2
9	013052	PIASTRA FISSAGGIO VFM	1
10	013053	VITE TESTA SVASATA PIANA EI-ISO 10642 - M6 x 12	4
11	013054	TAPPO CIL. CON OR 1/8 ZINC ISO 228	5
12	013055	TAPPO CILINDRICO CON OR G1/2" ZINCATO ISO 288	1
13	013056	O RING 20.29 X 2.62 NBR 70°SH	2
14	013057	FILTRO COMPLETO 125 MICRON	1
15	013058	TAPPO CILINDRICO CON OR G3/4" ZINCATO ISO 288	1
16	013059	ELETTOVALVOLA SAE08 DOPPIA TENUTA 30 FPM	1
17	013060	BOBINA 24 VOLT TUBO 13, 18 WATT (DIN 43650)	1
18	013061	PARATIA VFM	1
19	013062	CARTER VFM	1
20	013063	CONNETTORE DIN MPC28200NOR PER BOBINA	1

Tolleranza generale: <b>fine</b> Smussi e raccordi non quotati: 0.3 n e lunghezze < 0.5 fare rif. a dimensione da 0.5 a 6		Scostamento limite per campi di dimensioni fondamentali											Disegnato <b>M.L.</b>		
Classe di tolleranza		Dimensioni lineari					Smussi, raccordi			Dimensioni angolari				Visto <b>M.L.</b>	
		da 0.5 fino a 6	oltre 6 fino a 30	oltre 30 fino a 120	oltre 120 fino a 400	oltre 400 fino a 1000	da 0.5 fino a 3	oltre 3 fino a 6	oltre a 6	fino a 10°	oltre 10° fino a 50°	oltre 50° fino a 120°	oltre 120° fino a 360°	Approvato <b>M.L.</b>	
ISO 2768-f	fine	±0.05	±0.1	±0.15	±0.2	±0.3	±0.2	±0.5	±1	±1°	±0°30'	±0°20'	±0°10'	Peso <b>3631.26 g</b>	
ISO 2768-m	media	±0.1	±0.2	±0.3	±0.5	±0.8								Data <b>29/02/2016</b>	
		Titolo CONTAIMPULSI CON ELETTOVALVOLA PER OLIO E ANTIGELO 1/2'							Codice Disegno <b>8730</b>		Indice di revisione				Scala <b>1:2</b>
		Gruppo CONTAIMPULSI PER OLIO					Durezza		Resistenza		Foglio n° di <b>5 di 5</b>				
		Materiale					Trattamento termico		Trattamento superficiale						
		Trattamento termico													

ESENTE DA BAVE E AMMACCATURE  
QUOTE E RUGOSITA' FANNO RIFERIMENTO AL COMPONENTE FINITO

**FLEXBIMEC**  
Albinea (RE) - ITALIA

FLEXBIMEC S.r.l. si riserva la proprietà di questo disegno e ne vieta la riproduzione e la divulgazione a terzi a norma di legge