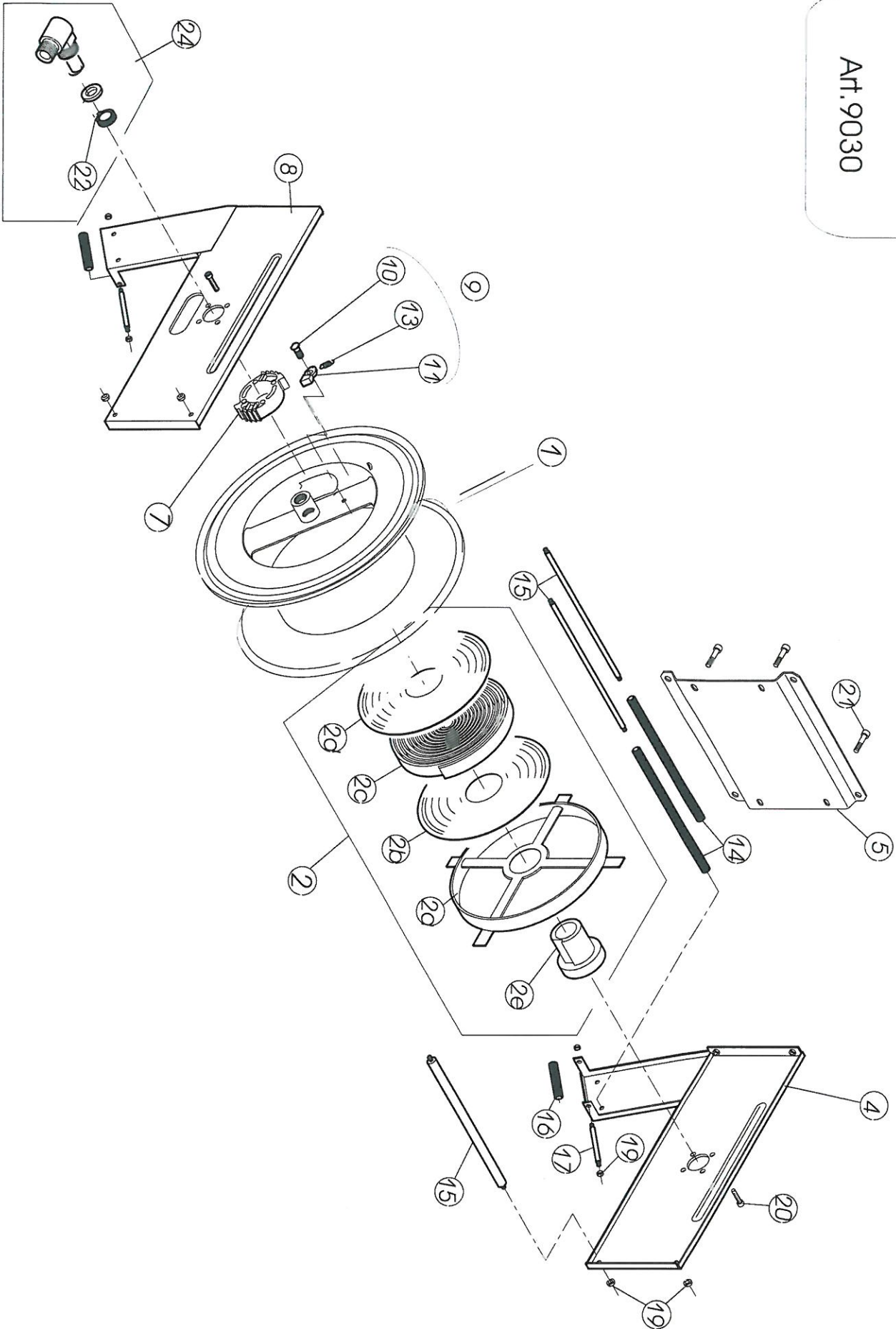


Art. 9030



Pos.	Codice	Descrizione	Qu.
1	09 2101	Rullo avvolgitubo verniciato d.430 L. 150 filetto 1"	1
2	09 KIT92	Kit molla + contenitore molla + protezioni in plastica + viti	1
2a	09 1502	Contentore molla ferro zincato d. 258	1
2b	09 1503	Fiangia inferiore in plastica protezione molla d. 250 foro 42	1
2c	09 2000	Molla 20 metri per avv.	1
2d	09 1528	Fiangia superiore in plastica protezione molla d. 250 foro 67	1
2e	09 0006	Mozzo tendimolla in plastica H 73	1
2f	09 1523	Vite autof. NPTS CR DIN 7982 d. 2.9 x 13 fiss. fiangia sup. a mozzo	3
4	09 5004	Fiancata dx verniciata serie pesante	1
5	09 5205	Base sostegno verniciata 235 x 292 per avv. 9026	1
7	09 1507	Cremaigliera H 25	1
8	09 5022	Fiancata sx verniciata serie pesante con feritoia	1
	09 1580	Plastrina in plastica chiudi feritoia ispezione	1
9	09 KIT93	Kit saltarello completo	1
10	09 1509	Vite attacco saltarello d. 15 x 25 chiave 12	1
11	08 0010	Saltarello in plastica per fermo rullo	1
12	09 1511	Dado UNI 5588 M 10 H 8 zinc. bianco	1
13	09 1512	Molla tenuta saltarello filo d. 0.9	1
14	09 0213	Rullino di scorrimento in plastica d. 16 x 195	4
15	09 0214	Tirante ferro zincato bianco d. 8 x 217 M 6 x 8.5	4
16	09 5017	Rullino di scorrimento in plastica d. 16 x 84	2
17	09 5016	Tirante ferro zincato bianco d. 8 x 107 M 6 x 7.5	2
19	09 0017	Dado autobloccante DIN 985 M 6 H 6 zinc. bianco	12
20	08 0029	Vite TCEI UNI 5931 M 8 x 20 zinc. bianca fiss. cremaigliera e mozzo	8
21	09 0019	Vite TCEI UNI 5931 M 8 x 16 zinc. bianca fiss. base di sostegno	4
24	00 9970	Giunto girevole completo inox M 1" foro 20 con guarn. in poliuret.	1
	99 2230	Giunto girevole inox M 1" foro 20	1
	99 2236	Rondella inox d. 30 x 4 foro d. 22.5	1
22	99 P020	Guarnizione in poliuretano d. 20 per giunto 1"	1
	00 9927	Nipplex giunz. zinc. 1" per attacco tubo all' avvolgitubo	1
	00 9941	Tampone fine corsa d. 3/4" e d. 1"	1



Art. 9030