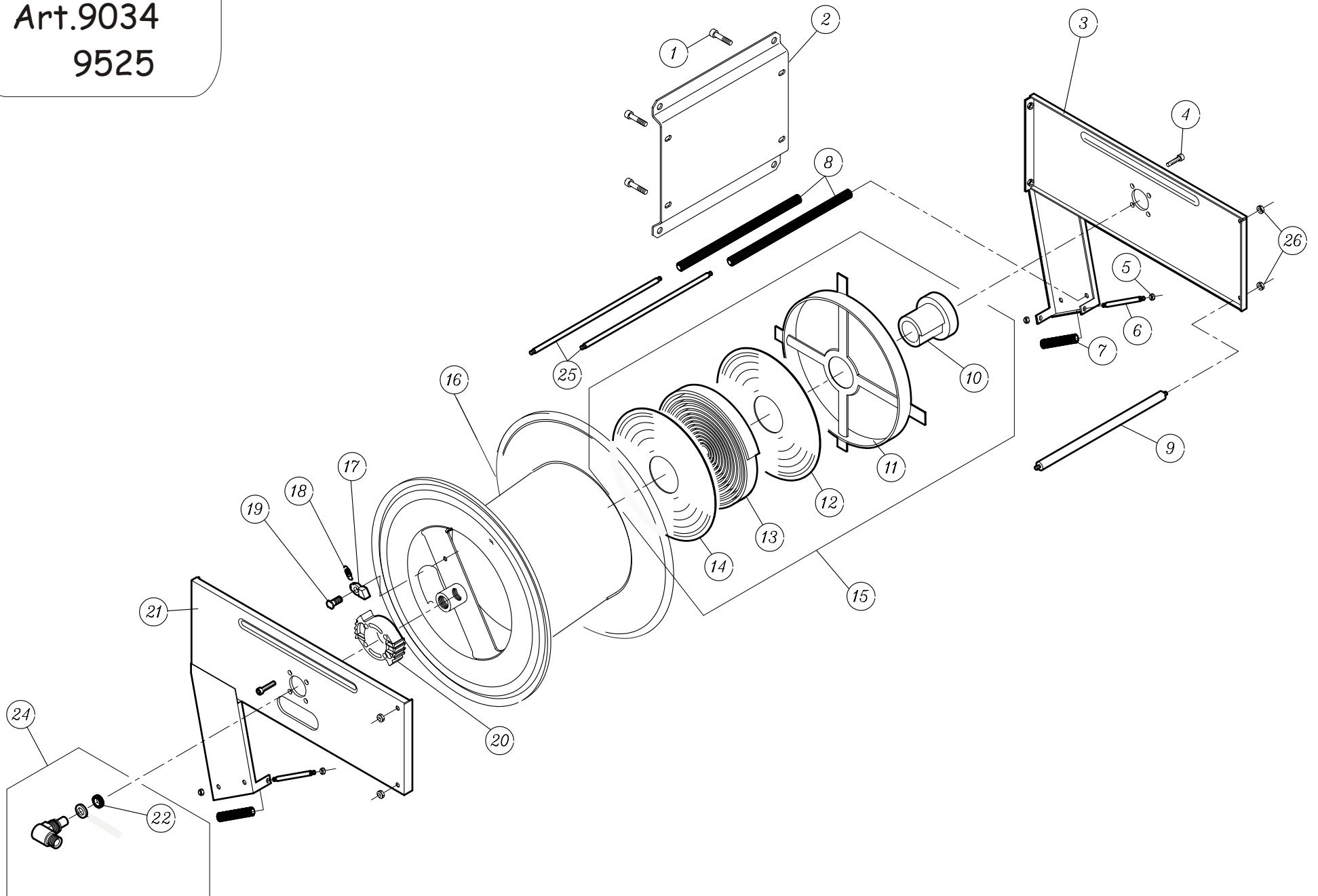


Art.9034 9525





Art.9034
9525

Pos.	9034	9525	descrizione	description	No.pcs.
1	090020	100020	Vite staffa	Bracket bolt	4
2	095305	105305	Piastra fissaggio	Fixing plate	1
3	095004	105004	Fiancata mozzo	Hub bracket	1
4	090019	100019	vite	screw	1
5	090018	100018	dado cieco	cup nut	4
6	095316	105316	perno	dowel	2
7	095015	095015	Rullo verticale	Vertical roller	2
8	090313	090313	Rullini scorritubo	Hose rollers	2
9	105017	105017	tirante	pivot	2
10					
11					
12	K	K			
13	I	I			
14	T	T			
15	92	95	Gruppo molla	Spring kit	1
16	090301	100301	rullo	reel	1
17					
18	KIT	KIT			
19	93	93	Gruppo saltarello	Latch kit	1
20	091507	091507	cremagliera	Latch ratchet	1
21	095004	105004	Fiancata giunto	Joint bracket	1
25	090314	100314	perno	pivot	2
26	090017	100017	Dado cieco	Cup nut	4

24	9970	9971	9972
Diam.	1 bsp	1 bsp	1 bsp
material	Stainless steel	Stainless steel	Stainless steel
22	99 PO20 poliurethane gasket	99 VI20 Viton gasket	99 EP20 EPDM gasket
Bore of passage mm.	20	20	20