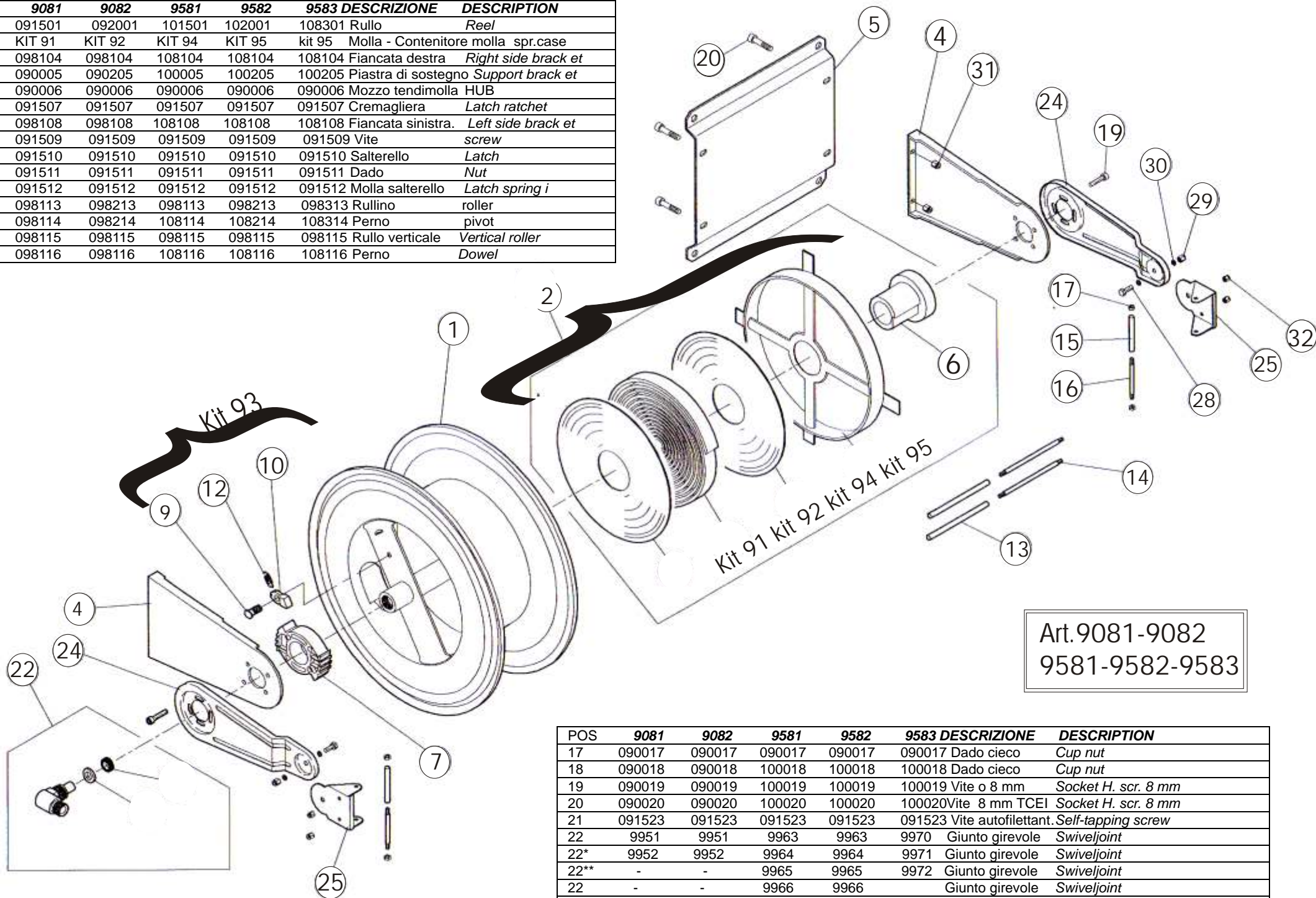


POS	9081	9082	9581	9582	9583 DESCRIZIONE	DESCRIPTION
1	091501	092001	101501	102001	108301 Rullo	Reel
2	KIT 91	KIT 92	KIT 94	KIT 95	kit 95 Molla - Contenitore molla spr.case	
4	098104	098104	108104	108104	108104 Fiancata destra	Right side brack et
5	090005	090205	100005	100205	100205 Piastra di sostegno	Support brack et
6	090006	090006	090006	090006	090006 Mozzo tendimolla HUB	
7	091507	091507	091507	091507	091507 Cremagliera	Latch ratchet
8	098108	098108	108108	108108	108108 Fiancata sinistra.	Left side brack et
9	091509	091509	091509	091509	091509 Vite	screw
10	091510	091510	091510	091510	091510 Salterello	Latch
11	091511	091511	091511	091511	091511 Dado	Nut
12	091512	091512	091512	091512	091512 Molla salterello	Latch spring i
13	098113	098213	098113	098213	098313 Rullino	roller
14	098114	098214	108114	108214	108314 Perno	pivot
15	098115	098115	098115	098115	098115 Rullo verticale	Vertical roller
16	098116	098116	108116	108116	108116 Perno	Dowel



POS	9081	9082	9581	9582	9583 DESCRIZIONE	DESCRIPTION
17	090017	090017	090017	090017	090017 Dado cieco	Cup nut
18	090018	090018	100018	100018	100018 Dado cieco	Cup nut
19	090019	090019	100019	100019	100019 Vite o 8 mm	Socket H. scr. 8 mm
20	090020	090020	100020	100020	100020 Vite 8 mm TCEI	Socket H. scr. 8 mm
21	091523	091523	091523	091523	091523 Vite autofilettant.	Self-tapping screw
22	9951	9951	9963	9963	9970 Giunto girevole	Swiveljoint
22*	9952	9952	9964	9964	9971 Giunto girevole	Swiveljoint
22**	-	-	9965	9965	9972 Giunto girevole	Swiveljoint
22	-	-	9966	9966		Giunto girevole Swiveljoint
23-	091528	091528	091528	091528	091528 Disco di sicurezza molla	Reel disk
24	098124	098124	108124	108124	108124 braccio orientabile	swivelling arm
25	098125	098125	108125	108125	108125 aggancio rullini	rollr assembly