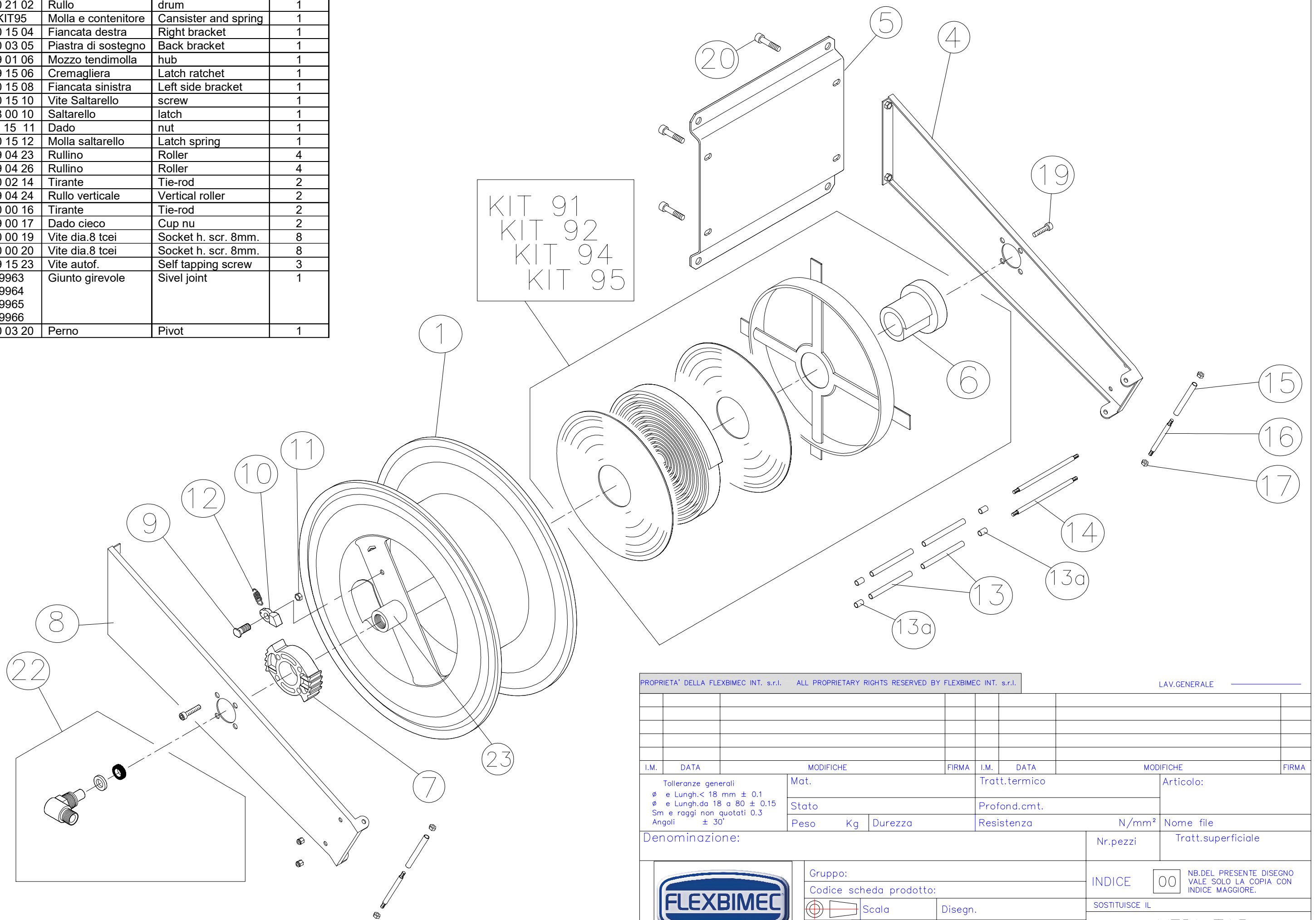


POS-	9522	DESCRIZIONE	DESCRIPTION	N° PEZZI
01	10 21 02	Rullo	drum	1
02	KIT95	Molla e contenitore	Cansister and spring	1
04	10 15 04	Fiancata destra	Right bracket	1
05	10 03 05	Piastra di sostegno	Back bracket	1
06	09 01 06	Mozzo tendimolla	hub	1
07	09 15 06	Cremagliera	Latch ratchet	1
08	10 15 08	Fiancata sinistra	Left side bracket	1
09	10 15 10	Vite Saltarello	screw	1
10	08 00 10	Saltarello	latch	1
11	10 15 11	Dado	nut	1
12	10 15 12	Molla saltarello	Latch spring	1
13	09 04 23	Rullino	Roller	4
13a	09 04 26	Rullino	Roller	4
14	10 02 14	Tirante	Tie-rod	2
15	09 04 24	Rullo verticale	Vertical roller	2
16	10 00 16	Tirante	Tie-rod	2
17	09 00 17	Dado cieco	Cup nu	2
19	10 00 19	Vite dia.8 tcei	Socket h. scr. 8mm.	8
20	10 00 20	Vite dia.8 tcei	Socket h. scr. 8mm.	8
21	09 15 23	Vite autof.	Self tapping screw	3
22	9963 9964 9965 9966	Giunto girevole	Sivel joint	1
23	10 03 20	Perno	Pivot	1



PROPRIETA' DELLA FLEXBIMEC INT. s.r.l. ALL PROPRIETARY RIGHTS RESERVED BY FLEXBIMEC INT. s.r.l. LAV.GENERALE

I.M.	DATA	MODIFICHE	FIRMA	I.M.	DATA	MODIFICHE	FIRMA
Tolleranze generali		Mat.	Tratt.termico		Articolo:		
Ø e Lungh.< 18 mm ± 0.1 Ø e Lungh.da 18 a 80 ± 0.15 Sm e raggi non quotati 0.3 Angoli ± 30'		Stato	Profond.cmt.				
Denominazione:		Peso Kg	Durezza	Resistenza	N/mm <sup>2</sup>	Nome file	
				Nr.pezzi	Tratt.superficiale		
		Gruppo:		INDICE		00 NB.DEL PRESENTE DISEGNO VALE SOLO LA COPIA CON INDICE MAGGIORE.	
		Codice scheda prodotto:		SOSTITUISCE IL			
		Data		Disegn.		CODICE VEDI TAB.	
		Data		Controll.			