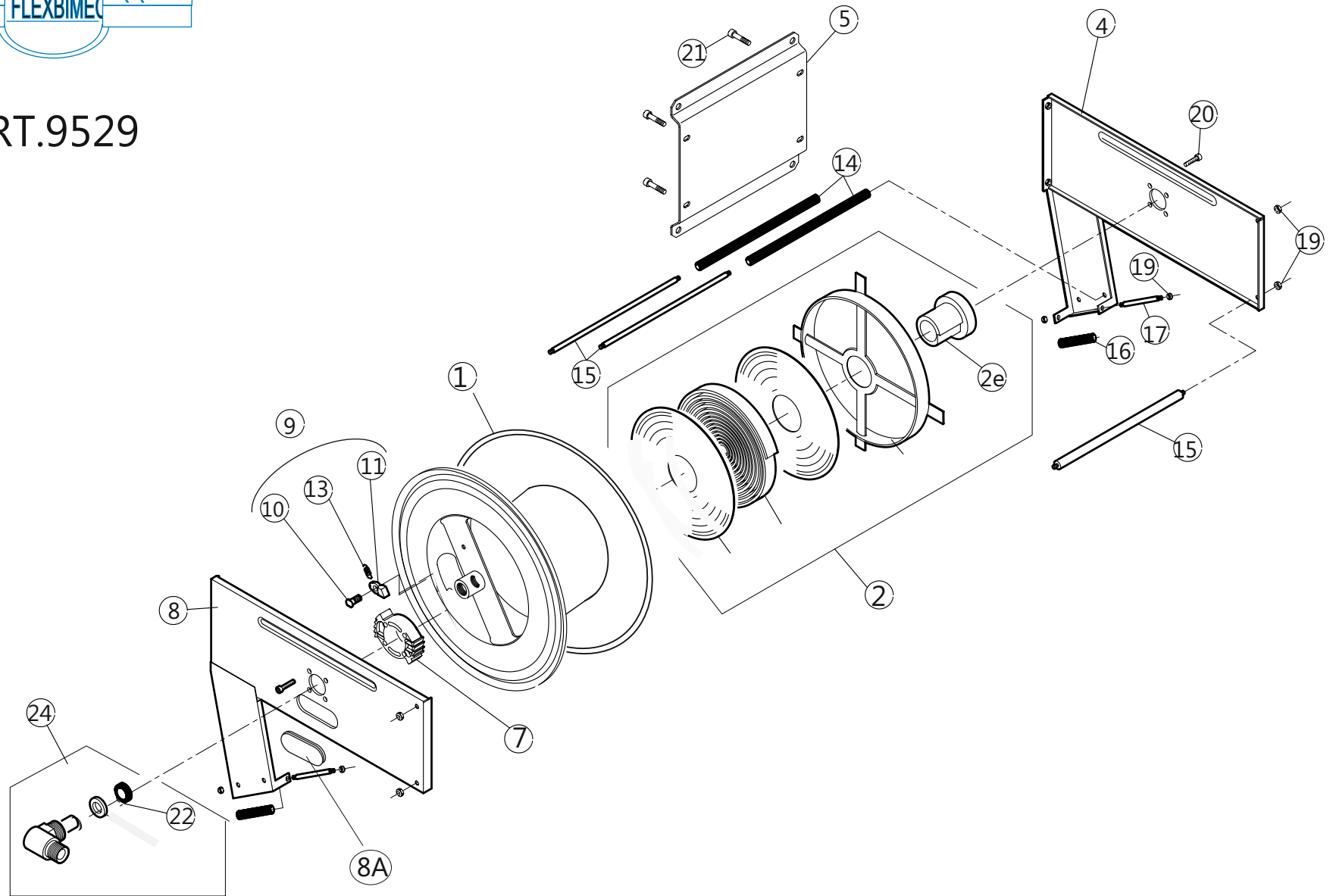


ART.9529



ART.9529

Po s.	Codice	Descrizione	Qu.
1	10 2101	Rullo avvolgitubo inox d.430 L. 150 filetto 1"	1
2	09 KIT94	Molla 20 mt. + contenitore molla + protezioni in plastica + viti	1
2e	09 0006	Mozzo tendimolla in plastica H 73	1
2f	09 1523	Vite autofilett. d. 2.9 x 13 fiss. flangia superiore a mozzo	3
4	10 5004	Fiancata dx inox serie pesante	1
5	10 5205	Base sostegno inox 235 x 292 per avv. 9524 - 9529	1
7	09 1507	Cremagliera H 25	1
8	10 5022	Fiancata sx inox serie pesante con feritoia	1
8a	09 1580	Piastrina in plastica chiudi feritoia ispezione	1
9	10 KIT93	Kit saltarello inox completo	1
10	09 1509	Vite attacco saltarello d. 15 x 25 chiave 12 M 10	1
11	08 0010	Saltarello in plastica per fermo rullo	1
12	10 1511	Dado inox M 10 H 8	1
13	10 1512	Molla inox tenuta saltarello filo d. 0.9	1
14	09 0213	Rullino di scorrimento in plastica d. 16 x 195	4
15	10 0214	Tirante inox d. 8 x 217 M 6 x 8.5	4
16	09 5017	Rullino di scorrimento in plastica d. 16 x 84	2
17	10 5016	Tirante inox d. 8 x 107 M 6 x 7.5	2
19	10 0018	Dado inox autobloccante M 6	12
20	10 0019	Vite TCEI inox M 8 x 20 fiss. cremagliera e mozzo	8
21	10 0020	Vite TCEI inox M 8 x 16 fiss. base di sostegno	4
24	00 9970	Giunto girevole inox M 1" foro 20 con guarn. in poliuret.	1
22	99 P020	Guarnizione in poliuretano d. 20 per giunto 1"	1
	- or -		
22	99EP20	Guarnizione in EPDM d. 20 per giunto 1"	1