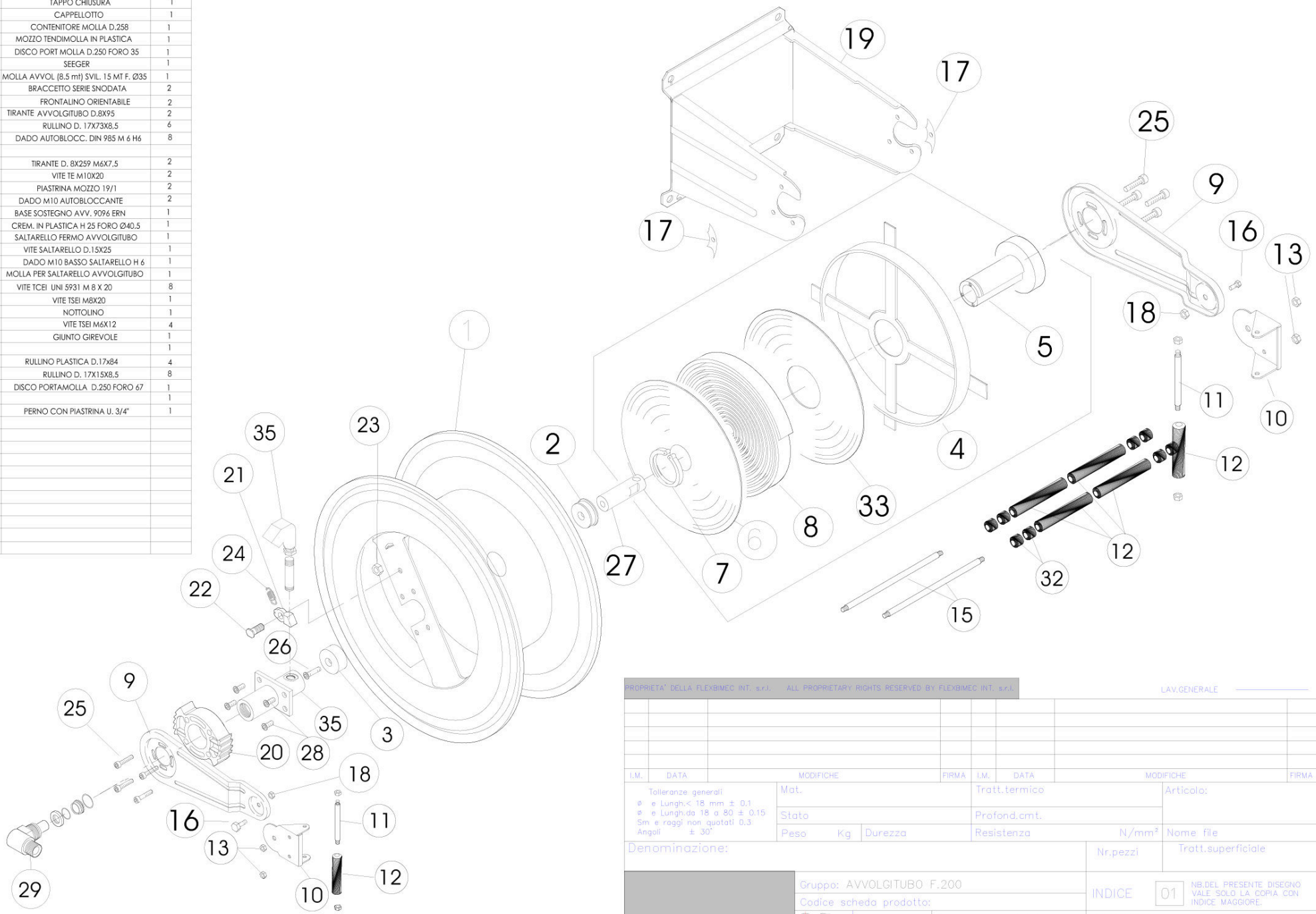


art. 9096	CODICE	DENOMINAZIONE	Quantità
1	102123	RULLO Ø 450 F.200 NO PERNO SI SP. SI F.	1
2	090122	TAPPO CHIUSURA	1
3	090120	CAPPELLOTTA	1
4	101502	CONTENITORE MOLLA D.258	1
5	090106	MOZZO TENDIMOLLA IN PLASTICA	1
6	091529	DISCO PORT MOLLA D.250 FORO 35	1
7	100027	(SEGER)	1
8	091100	MOLLA AVVOL (8,5 mt) SVIL. 15 MT F. Ø35	1
9	108124	BRACCETTO SERIE SNODATA	2
10	108125	FRONTALINO ORIENTABILE	2
11	100016	TIRANTE AVVOLGITUBO D.8X95	2
12	090424	RULLINO D. 17X73X8.5	6
13	100018	DADO AUTOBLOCC. DIN 985 M 6 H6	8
14			
15	108128	TIRANTE D. 8X259 M6X7.5	2
16	100026	VITE TE M10X20	2
17	108107/1	PIASTRINA MOZZO 19/1	2
18	100025	DADO M10 AUTOBLOCCANTE	2
19	108107	BASE SOSTEGNO AVV. 9096 ERN	1
20	091506	CREM. IN PLASTICA H 25 FORO Ø40.5	1
21	080010	SALTARELLO FERMO AVVOLGITUBO	1
22	101510	VITE SALTARELLO D.15X25	1
23	101511	DADO M10 BASSO SALTARELLO H 6	1
24	101512	MOLLA PER SALTARELLO AVVOLGITUBO	1
25	100019	VITE TCEI UNI 5931 M 8 X 20	8
26		VITE TSEI M8X20	1
27	100124	NOTTOLINO	1
28	100020	VITE TSEI M6X12	4
29	00 9986	GIUNTO GIREVOLE	1
30			
31	090423	RULLINO PLASTICA D.17x84	4
32	090426	RULLINO D. 17X15X8.5	8
33	091528	DISCO PORTAMOLLA D.250 FORO 67	1
34			
35	00 9993	PERNO CON PIASTRINA U. 3/4"	1
36			
37			
38			
39			
40			
41			
42			
43			
44			
45			
46			



PROPRIETA' DELLA FLEXBIMEC INT. s.r.l. ALL PROPRIETARY RIGHTS RESERVED BY FLEXBIMEC INT. s.r.l.

LAV.GENERALE

I.M.	DATA	MODIFICHE	FIRMA	I.M.	DATA	MODIFICHE	FIRMA
Tolleranze generali		Mat.		Tratt.termico		Articolo:	
ø e Lungh.< 18 mm ± 0,1 ø e Lungh.da 18 a 80 ± 0,15 Sm e raggi non quotati 0,3 Angoli ± 30°		Stato		Profond.cmt.			
Denominazione:		Peso Kg	Durezza	Resistenza		N./mm ²	Nome file
						Nr.pezzi	Tratt.superficiale
Gruppo: AVVOLGITUBO F.200				INDICE		01	NB.DEL PRESENTE DISEGNO VALE SOLO LA COPIA CON INDICE MAGGIORE.
Codice scheda prodotta:				Disegn. E.ZANNONI		SOSTITUISCE IL	
Data 01-05-11				Controll. FRANCO RUOZI		CODICE 9596	

La proprietà di questo disegno e' tutelata a termini di Legge. Vietata la riproduzione senza nostra autorizzazione scritta.