
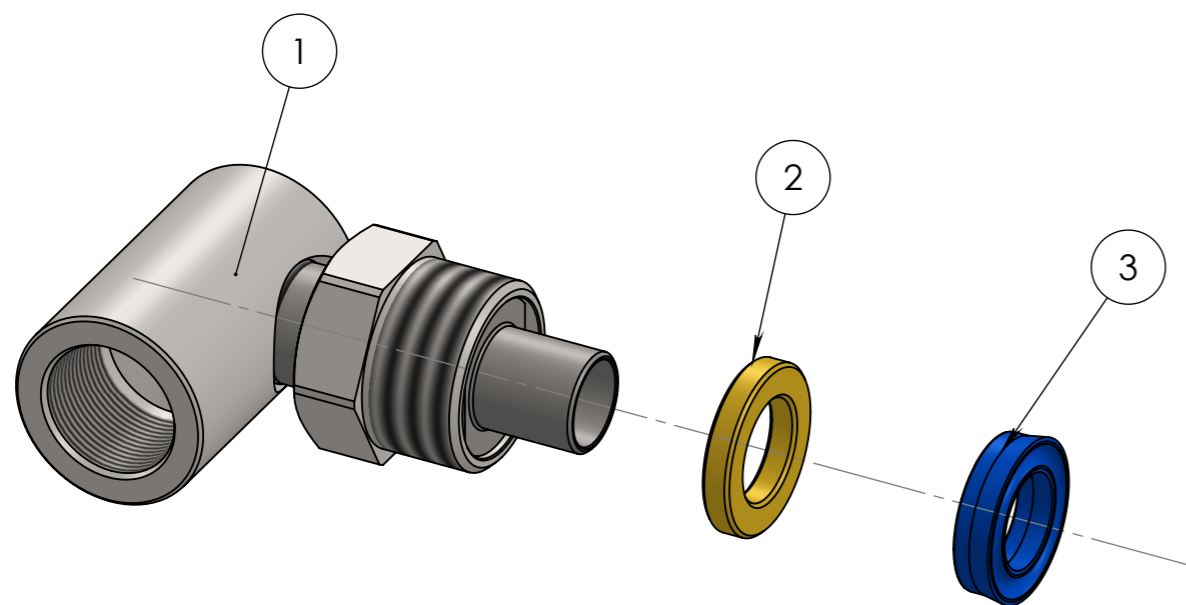
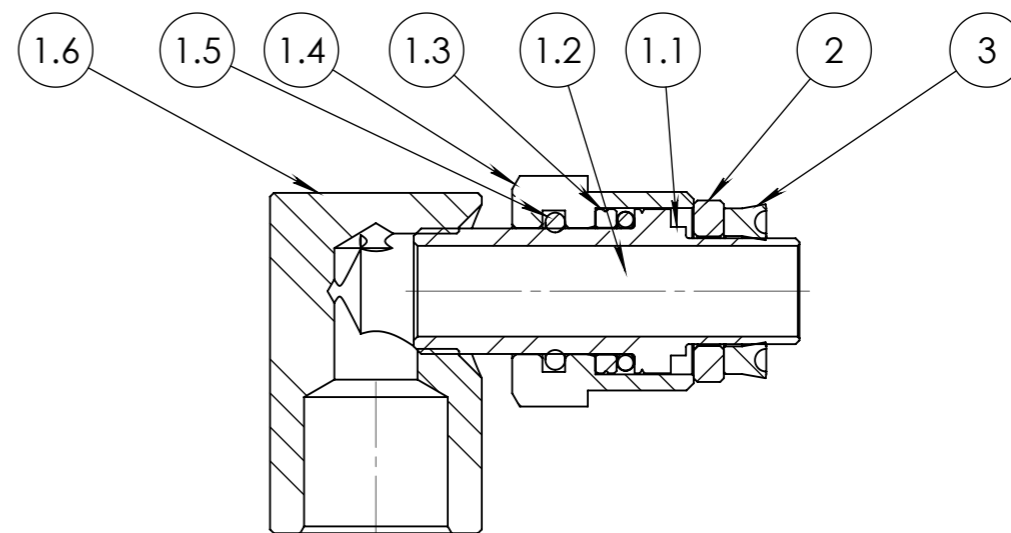
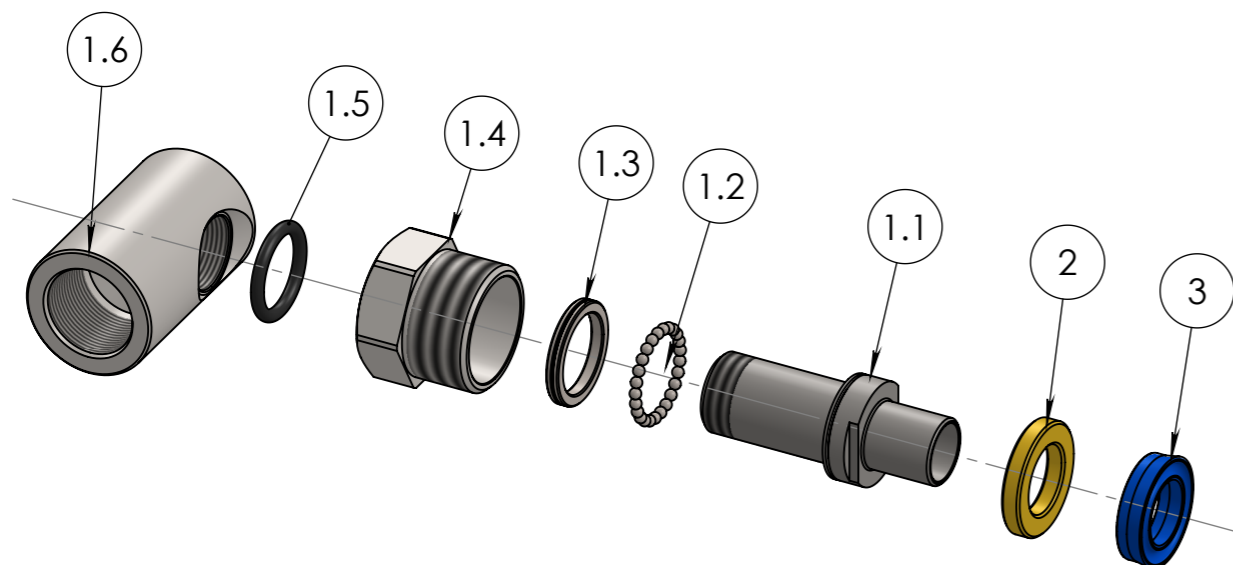


N°	CODICE	TITOLO	QUANTITA'											
1	809952-NPT	PREMONTATO GIUNTO 1/2" F NPT FE 200 BAR	1											
2	99PO12	ANELLO DI TENUTA 14/22/5.8	1											
3	990136	RONDELLA DISTANZIALE GUARNIZIONE OTTONE Ø 12	1											
Tolleranza generale: <b>fine</b> Smussi e raccordi non quotati: 0.3 n e lunghezze < 0.5 fare rif. a dimensione da 0.5 a 6														
Classe di tolleranza		<b>Scostamento limite per campi di dimensioni fondamentali</b>											Disegnato <b>F.P.</b>	
		Dimensioni lineari					Smussi, raccordi				Dimensioni angolari			Visto <b>R.Z.</b>
ISO 2768-f	fine	da 0.5 fino a 6	oltre 6 fino a 30	oltre 30 fino a 120	oltre 120 fino a 400	oltre 400 fino a 1000	da 0.5 fino a 3	oltre 3 fino a 6	oltre a 6	fino a 10°	oltre 10° fino a 50°	oltre 50° fino a 120°	oltre 120° fino a 360°	Approvato <b>F.R.</b>
ISO 2768-m	media	±0.1	±0.2	±0.3	±0.5	±0.8	±0.2	±0.5	±1	±1°	±0°30'	±0°20'	±0°10'	Peso <b>247.34 g</b>
 <b>FLEXBIMEC</b> Albinea (RE) - ITALIA		Titolo GIUNTO GIREVOLE 1/2"G FE D.12 GRUPPO RICAMBI PER AVVOLGITUBO						Durezza Resistenza		Indice di revisione <b>0</b>		Foglio n° di <b>3 di 4</b>		Data <b>18/09/2015</b> Scala <b>2:1</b>
<b>FLEXBIMEC</b> si riserva la proprietà di questo disegno e ne vieta la riproduzione e la divulgazione a terzi a norma di legge														



Num. articolo	CODICE	TITOLO	MATERIALE	Quantità
<b>1</b>	<b>809952-NPT</b>	<b>PREMONTATO GIUNTO 1/2" F NPT FE 200 BAR</b>		<b>1</b>
1.1	990138	PERNO INTERNO GIUNTO LATERALE Ø 12	AISI 416	1
1.2	990034	SFERA 3/32"	AISI 440	25
1.3	991133	ANELLO PER SFERE	AISI 420C	1
1.4	990032	TAPPO	11 S Mn Pb 37 UNI EN 10277-3 (AVP)	1
1.5	065508	OR 120 Ø 15.54x2.62 NBR 70	NBR	1
1.6	990041NPT	CORPO AVP 1/2"NPT FEMMINA	11 S Mn Pb 37 UNI EN 10277-3 (AVP)	1
2	990136	RONDELLA DISTANZIALE GUARNIZIONE OTTONE Ø 12	P-CuZn 40 Pb2 (OT58) UNI 5705-65	1
3	99PO12	ANELLO DI TENUTA 14/22/5.8	POLIURETANO	1

Tolleranza generale: <b>fine</b>		Scostamento limite per campi di dimensioni fondamentali											Disegnato <b>F.P.</b>	
Smussi e raccordi non quotati: 0.3 n e lunghezze < 0.5 fare rif. a dimensione da 0.5 a 6		Dimensioni lineari					Smussi, raccordi			Dimensioni angolari				Visto <b>R.Z.</b>
Classe di tolleranza		da 0.5 fino a 6	oltre 6 fino a 30	oltre 30 fino a 120	oltre 120 fino a 400	oltre 400 fino a 1000	da 0.5 fino a 3	oltre 3 fino a 6	oltre a 6	fino a 10°	oltre 10° fino a 50°	oltre 50° fino a 120°	oltre 120° fino a 360°	Approvato <b>F.R.</b>
ISO 2768-f	fine	±0.05	±0.1	±0.15	±0.2	±0.3	±0.2	±0.5	±1	±1°	±0°30'	±0°20'	±0°10'	Peso 247.34 g
ISO 2768-m	media	±0.1	±0.2	±0.3	±0.5	±0.8								247.34 g
		Titolo GIUNTO GIREVOLE FE 1/2"NPT F Ø 12 200 BAR						Codice Disegno <b>9952-NPT</b>			Data 18/09/2015			
		Gruppo RICAMBI PER AVVOLGITUBO			Durezza		Resistenza			Indice di revisione 0			Scala 2:1	
		Materiale FE		Trattamento termico			Trattamento superficiale			Foglio n° di 4 di 4				
		<b>FLEXBIMEC</b> Albinea (RE) - ITALIA FLEXBIMEC S.r.l. si riserva la proprietà di questo disegno e ne vieta la riproduzione e la divulgazione a terzi a norma di legge												

ESENTE DA BAVE E AMMACCATURE  
QUOTE E RUGOSITA' FANNO RIFERIMENTO AL COMPONENTE FINITO