

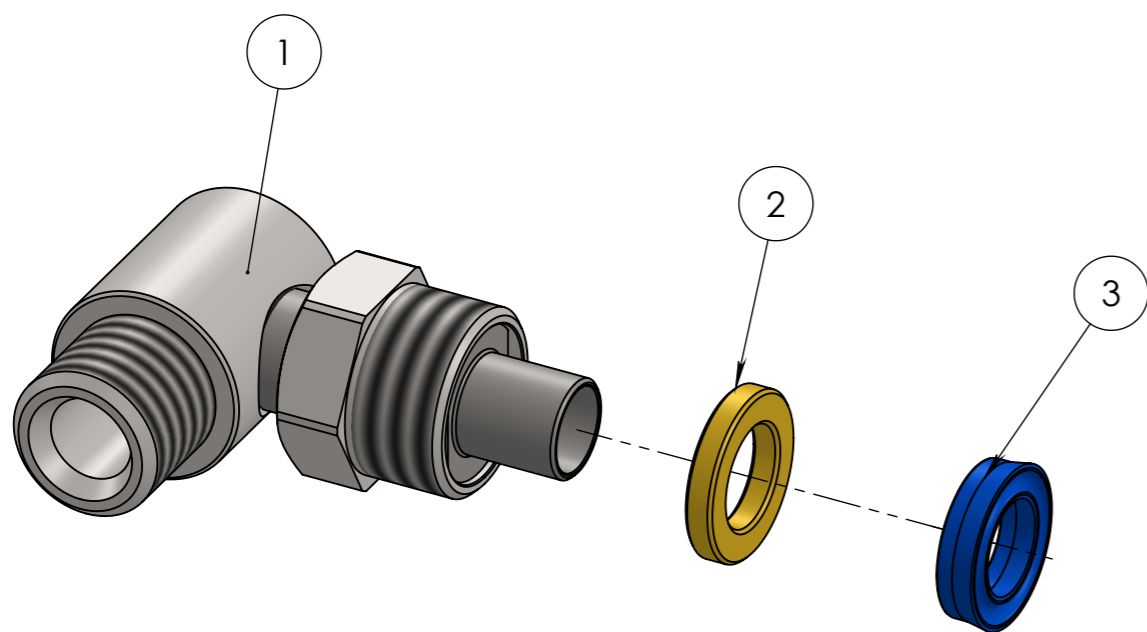
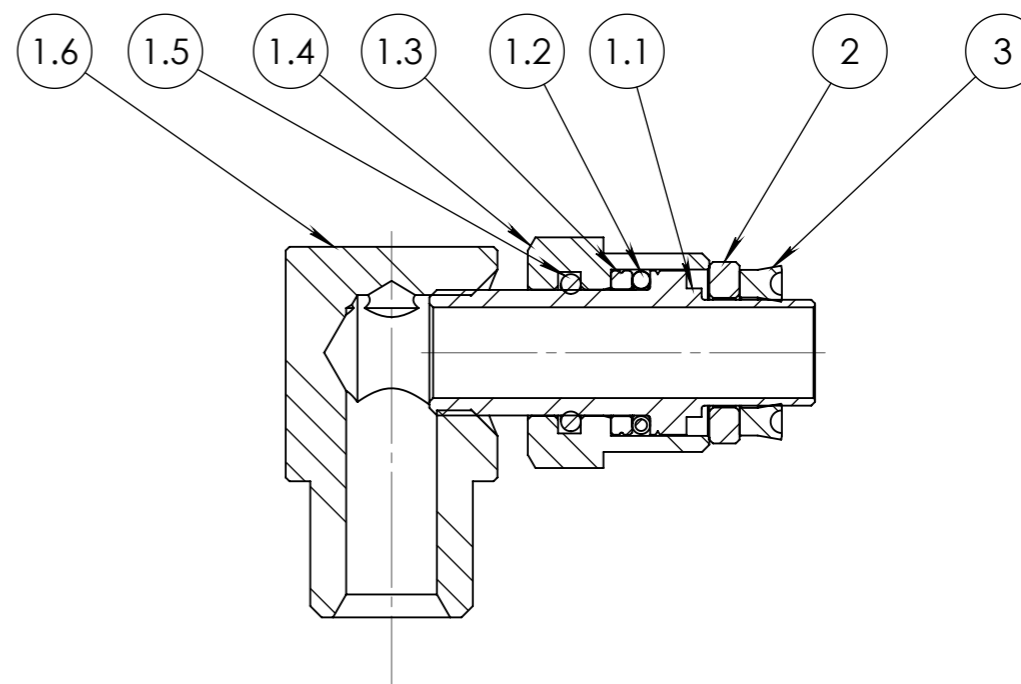
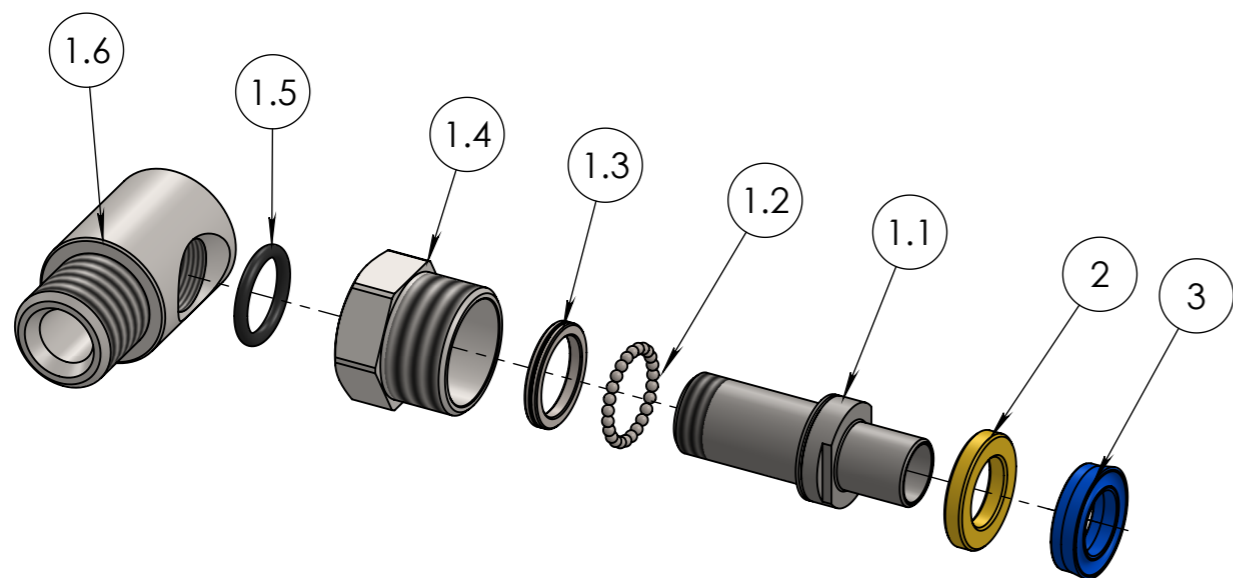


N°	CODICE	TITOLO	QUANTITA'
1	809952	PREMONTATO GIUNTO 1/2"G FE 200 BAR	1
2	990136	RONDELLA DISTANZIALE GUARNIZIONE OTTONE Ø 12	1
3	99PO12	ANELLO DI TENUTA 14/22/5.8	1

Tolleranza generale: fine Smussi e raccordi non quotati: 0.3 n e lunghezze < 0.5 fare rif. a dimensione da 0.5 a 6		Scostamento limite per campi di dimensioni fondamentali											Disegnato F.P.				
Classe di tolleranza		Dimensioni lineari					Smussi, raccordi				Dimensioni angolari				Visto R.Z.		
ISO 2768-f	fine	da 0.5 fino a 6	oltre 6 fino a 30	oltre 30 fino a 120	oltre 120 fino a 400	oltre 400 fino a 1000	da 0.5 fino a 3	oltre 3 fino a 6	oltre a 6	fino a 10°	oltre 10° fino a 50°	oltre 50° fino a 120°	oltre 120° fino a 360°	Approvato F.R.			
ISO 2768-m	media	±0.05	±0.1	±0.15	±0.2	±0.3	±0.2	±0.5	±1	±1°	±0°30'	±0°20'	±0°10'	Peso 248.89 g			
 FLEXBIMEC Albinea (RE) - ITALIA		Titolo GIUNTO GIREVOLE FE 1/2"G M Ø 12 200 BAR GRUPPO RICAMBI PER AVVOLGITUBO						Codice Disegno 9952		Durezza		Resistenza		Indice di revisione 0		Data 18/09/2015	
Trattamento termico		Trattamento superficiale						Foglio n° di 3 di 6		Scala 2:1							

FLEXBIMEC si riserva la proprietà di questo disegno e ne vieta la riproduzione e la divulgazione a terzi a norma di legge



Num. articolo	CODICE	TITOLO	MATERIALE	Quantità
1	809952	PREMONTATO GIUNTO GIREVOLE 1/2"G FE 200 BAR		1
1.1	990138	PERNO INTERNO GIUNTO LATERALE Ø 12	AISI 416	1
1.2	990034	SFERA 3/32"	AISI 440	25
1.3	991133	ANELLO PER SFERE	AISI 420C	1
1.4	990032	TAPPO	11 S Mn Pb 37 UNI EN 10277-3 (AVP)	1
1.5	065508	OR 120 Ø 15.54x2.62 NBR 70	NBR	1
1.6	990031	CORPO GIUNTO LATERALE FE	11 S Mn Pb 37 UNI EN 10277-3 (AVP)	1
2	990136	RONDELLA DISTANZIALE GUARNIZIONE OTTONE Ø 12	P-CuZn 40 Pb2 (OT58) UNI 5705-65	1
3	99PO12	ANELLO DI TENUTA 14/22/5.8	POLIURETANO	1

Tolleranza generale: fine Smussi e raccordi non quotati: 0.3 n e lunghezze < 0.5 fare rif. a dimensione da 0.5 a 6		Scostamento limite per campi di dimensioni fondamentali										Disegnato F.P.				
Classe di tolleranza		Dimensioni lineari					Smussi, raccordi			Dimensioni angolari				Visto R.Z.		
ISO 2768-f	fine	da 0.5 fino a 6	oltre 6 fino a 30	oltre 30 fino a 120	oltre 120 fino a 400	oltre 400 fino a 1000	da 0.5 fino a 3	oltre 3 fino a 6	oltre a 6	fino a 10°	oltre 10° fino a 50°	oltre 50° fino a 120°	oltre 120° fino a 360°	Approvato F.R.		
ISO 2768-m	media	±0.05	±0.1	±0.15	±0.2	±0.3	±0.2	±0.5	±1	±1°	±0°30'	±0°20'	±0°10'	Peso 248.89 g		
		Titolo GIUNTO GIREVOLE FE 1/2"G M Ø 12 200 BAR							Codice Disegno 9952		Data 18/09/2015					
		Gruppo RICAMBI PER AVVOLGITUBO					Durezza		Resistenza		Indice di revisione 0				Scala 2:1	
		Materiale FE					Trattamento superficiale		Foglio n° di 4 di 6							
		Trattamento termico														

ESENTE DA BAVE E AMMACCATURE
QUOTE E RUGOSITA' FANNO RIFERIMENTO AL COMPONENTE FINITO

FLEXBIMEC
Albinea (RE) - ITALIA

FLEXBIMEC S.r.l. si riserva la proprietà di questo disegno e ne vieta la riproduzione e la divulgazione a terzi a norma di legge