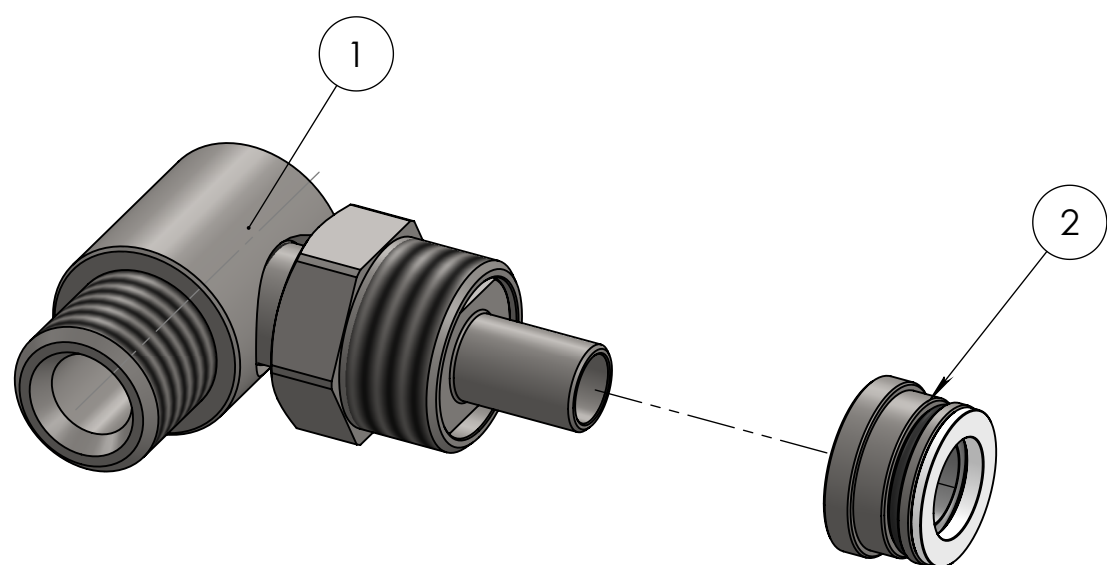
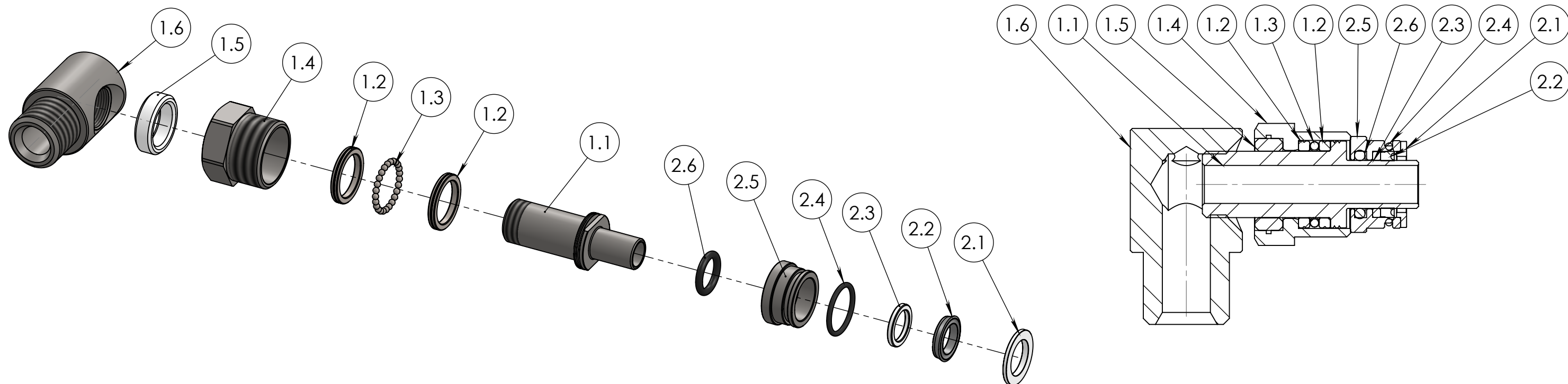


Num. articolo	CODICE	TITOLO	QUANTITA'											
1	809961	PREMONTATO GIUNTO 1/2"G AISI303 400 BAR	1											
2	9933	KIT GUARNIZIONI 1/2"G AISI303 400 BAR	1											
Tolleranza generale: fine Smussi e raccordi non quotati: 0.3 r e lunghezze < 0.5 fare rif. a dimensione da 0.5 a 6		Scostamento limite per campi di dimensioni fondamentali												
Classe di tolleranza		Dimensioni lineari			Smussi, raccordi			Dimensioni angolari			Disegnato F.P.			
		da 0.5 fino a 6	oltre 6 fino a 30	oltre 30 fino a 120	oltre 120 fino a 400	oltre 400 fino a 1000	da 0.5 fino a 3	oltre 3 fino a 6	oltre a 6	fino a 10°	oltre 10° fino a 50°	oltre 50° fino a 120°	oltre 120° fino a 360°	Visto R.Z.
ISO 2768-f	fine	±0.05	±0.1	±0.15	±0.2	±0.3	±0.2	±0.5	±1	±1°	±0°30'	±0°20'	±0°10'	Approvato F.R.
ISO 2768-m	media	±0.1	±0.2	±0.3	±0.5	±0.8								Peso 269.54 g
		Titolo GIUNTO GIREVOLE AISI 303 1/2"G M Ø 10 400 BAR			Codice Disegno 9961			Data 12/02/2016						
GRUPPO RICAMBI PER AVVOLGITUBO		Durezza			Resistenza			Indice di revisione 0			Scala 2:1			
Materiale AISI 303 Trattamento termico		Trattamento superficiale			Foglio n° di 3 di 6									
FLEXBIMEC Albinea (RE) - ITALIA														
FLEXBIMEC si riserva la proprietà di questo disegno e ne vieta la riproduzione e la divulgazione a terzi a norma di legge														



Num. articolo	CODICE	TITOLO	MATERIALE	Quantità
1	809961	PREMONTATO GIUNTO 1/2"G AISI303 400 BAR		1
1.1	990039	PERNO INTERNO GIUNTO LATERALE Ø 10 INOX 303	(AISI 303) UNI EN 10088-3	1
1.2	991133	ANELLO PER SFERE	AISI 420C	2
1.3	990034	SFERA 3/32"	AISI 440	25
1.4	991110	TAPPO INOX	AISI 303	1
1.5	991103	BOCCOLA DI GUIDA PER GIUNTO IN ARNITE	ARNITE	1
1.6	991131	CORPO GIUNTO LATERALE AISI 1/2"G	AISI 303	1
2	9933	KIT GUARNIZIONI 1/2"G AISI303 400 BAR		1
2.1	991112	ANELLO DI FERMO PER GUARNIZIONE PERNO 10	ARNITE	1
2.2	991108	GUARNIZIONE FIBRA DI VETRO	FIBRA DI VETRO	1
2.3	991104	ANELLO DI GUIDA PER GIUNTO IN ARNITE	ARNITE	1
2.4	991109	OR 2068 Ø 17.17x1.78 VITON70	VITON	1
2.5	991111	BOCCOLA CONTENIMENTO TENUTE D.10	AISI 303	1
2.6	065506-V	OR 115 Ø 11,91x2,62 VITON 70	VITON	1

Tolleranza generale: fine		Scostamento limite per campi di dimensioni fondamentali											Disegnato F.P.	
Smussi e raccordi non quotati: 0.3 n e lunghezze < 0.5 fare rif. a dimensione da 0.5 a 6		Dimensioni lineari					Smussi, raccordi			Dimensioni angolari				Visto R.Z.
Classe di tolleranza		da 0.5 fino a 6	oltre 6 fino a 30	oltre 30 fino a 120	oltre 120 fino a 400	oltre 400 fino a 1000	da 0.5 fino a 3	oltre 3 fino a 6	oltre a 6	fino a 10°	oltre 10° fino a 50°	oltre 50° fino a 120°	oltre 120° fino a 360°	Approvato F.R.
ISO 2768-f	fine	±0.05	±0.1	±0.15	±0.2	±0.3	±0.2	±0.5	±1	±1°	±0°30'	±0°20'	±0°10'	Peso 269.54 g
ISO 2768-m	media	±0.1	±0.2	±0.3	±0.5	±0.8								Data 12/02/2016
		Titolo GIUNTO GIREVOLE AISI 303 1/2"G M Ø 10 400 BAR							Codice Disegno 9961		Indice di revisione 0			Scala 2:1
		Gruppo RICAMBI PER AVVOLGITUBO					Durezza		Resistenza		Foglio n° di 4 di 6			
		Materiale AISI 303					Oliatura							
		Trattamento termico												

MATERIALE: AISI303

ESENTE DA BAVE E AMMACCATURE
QUOTE E RUGOSITA' FANNO RIFERIMENTO AL COMPONENTE FINITO

FLEXBIMEC
Albinea (RE) - ITALIA



FLEXBIMEC S.r.l. si riserva la proprietà di questo disegno e ne vieta la riproduzione e la divulgazione a terzi a norma di legge