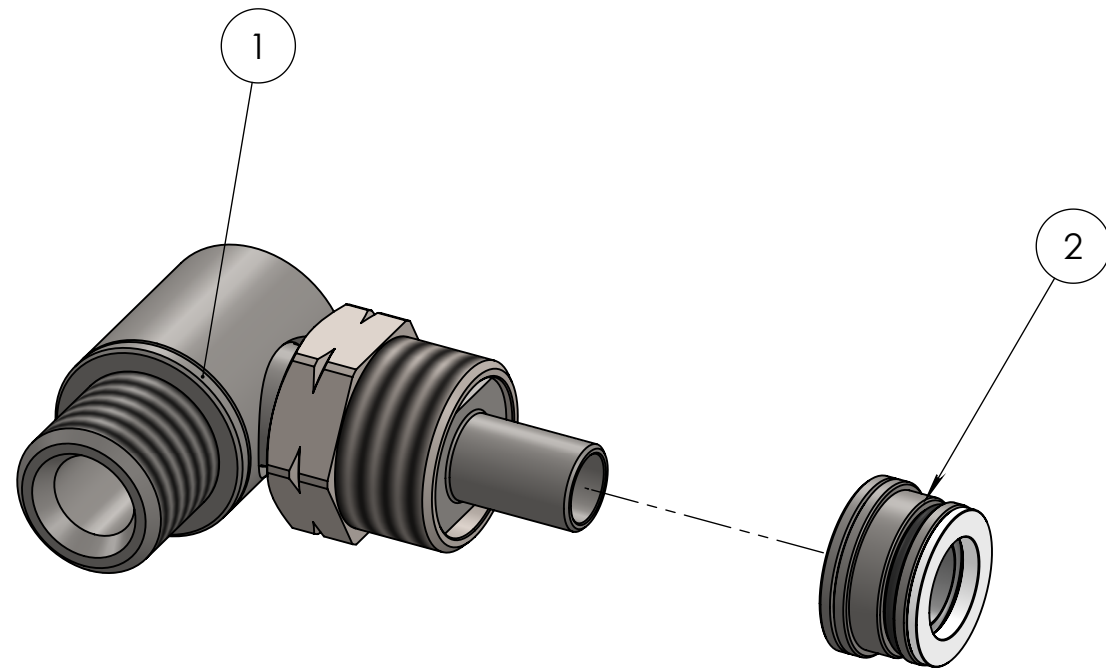
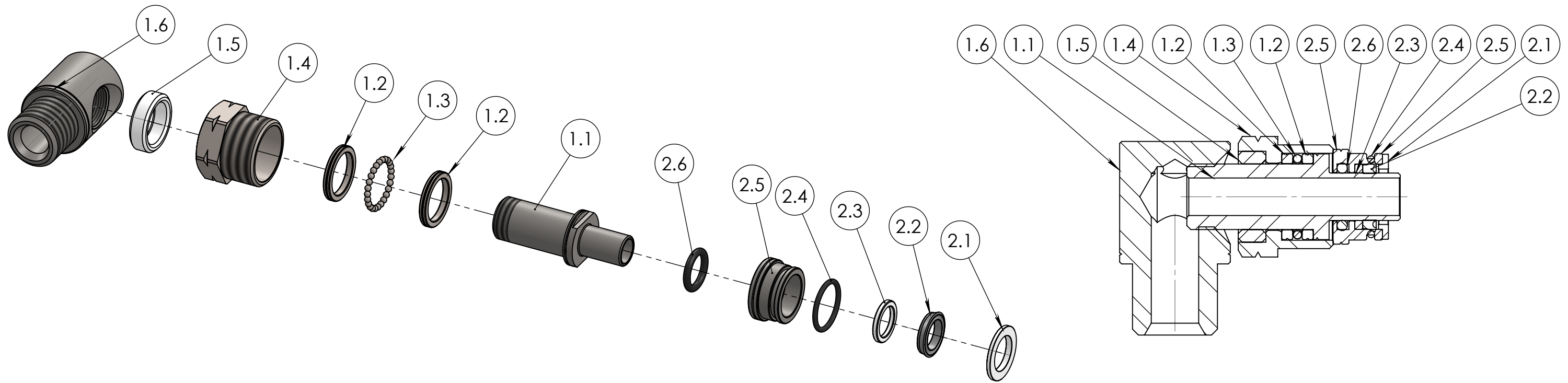


Num. articolo	CODICE	TITOLO	QUANTITA'											
1	809962	PREMONTATO GIUNTO 1/2"G AISI316 400 BAR	1											
2	9934	KIT GUARNIZIONI 1/2"G AISI316 400 BAR	1											
Tolleranza generale: <b>fine</b> Smussi e raccordi non quotati: 0.3 n e lunghezze < 0.5 fare rif. a dimensione da 0.5 a 6		<b>Scostamento limite per campi di dimensioni fondamentali</b>												
<b>Classe di tolleranza</b>		<b>Dimensioni lineari</b>			<b>Smussi, raccordi</b>			<b>Dimensioni angolari</b>			Disegnato <b>F.P.</b>			
		da 0.5 fino a 6	oltre 6 fino a 30	oltre 30 fino a 120	oltre 120 fino a 400	oltre 400 fino a 1000	da 0.5 fino a 3	oltre 3 fino a 6	oltre a 6	fino a 10°	oltre 10° fino a 50°	oltre 50° fino a 120°	oltre 120° fino a 360°	Visto <b>R.Z.</b>
ISO 2768-f	fine	±0.05	±0.1	±0.15	±0.2	±0.3	±0.2	±0.5	±1	±1°	±0°30'	±0°20'	±0°10'	Approvato <b>F.R.</b>
ISO 2768-m	media	±0.1	±0.2	±0.3	±0.5	±0.8								Peso <b>269.99 g</b>
		Titolo GIUNTO GIREVOLE AISI 316 1/2"G M Ø 10 400 BAR			Codice Disegno <b>9962</b>			Data <b>18/09/2014</b>						
		GRUPPO RICAMBI PER AVVOLGITUBO			Durezza			Resistenza			Indice di revisione <b>0</b>			Scala <b>2:1</b>
		Materiale AISI 316			Trattamento superficiale			Foglio n° di <b>3 di 6</b>						
		Trattamento termico												

**FLEXBIMEC**  
Albinea (RE) - ITALIA

FLEXBIMEC si riserva la proprietà di questo disegno e ne vieta la riproduzione e la divulgazione a terzi a norma di legge



Num. articolo	CODICE	TITOLO	MATERIALE	Quantità
<b>1</b>	<b>809962</b>	<b>PREMONTATO GIUNTO 1/2"G AISI316 400 BAR</b>		<b>1</b>
1.1	991102	PERNO INTERNO GIUNTO LATERALE Ø 10 INOX 316	(AISI 316) UNI EN 10088-3	1
1.2	991133	ANELLO PER SFERE	AISI 420C	2
1.3	990034	SFERA 3/32"	AISI 440	25
1.4	991106	TAPPO INOX	AISI 316	1
1.5	991103	BOCCOLA DI GUIDA PER GIUNTO IN ARNITE	ARNITE	1
1.6	991101	CORPO GIUNTO LATERALE AISI 1/2"G	AISI 316	1
<b>2</b>	<b>9934</b>	<b>KIT GUARNIZIONI 1/2"G AISI316 400 BAR</b>		<b>1</b>
2.1	991112	ANELLO DI FERMO PER GUARNIZIONE PERNO 10	ARNITE	1
2.2	991108	GUARNIZIONE FIBRA DI VETRO	FIBRA DI VETRO	1
2.3	991104	ANELLO DI GUIDA PER GIUNTO IN ARNITE	ARNITE	1
2.4	991109	OR 2068 Ø 17.17x1.78 VITON70	VITON	1
2.5	991107	BOCCOLA CONTENIMENTO TENUTE Ø 12	AISI316	1
2.6	065506-V	OR 115 Ø 11,91x2,62 VITON 70	VITON	1

Classe di tolleranza		Dimensioni lineari						Smussi, raccordi			Dimensioni angolari			Disegnato F.P. Visto R.Z. Approvato F.R. Peso 269.99 g
ISO 2768-f	fine	da 0.5 fino a 6	oltre 6 fino a 30	oltre 30 fino a 120	oltre 120 fino a 400	oltre 400 fino a 1000	da 0.5 fino a 3	oltre 3 fino a 6	oltre a 6	fino a 10°	oltre 10° fino a 50°	oltre 50° fino a 120°	oltre 120° fino a 360°	
ISO 2768-f	fine	±0.05	±0.1	±0.15	±0.2	±0.3	±0.2	±0.5	±1	±1°	±0°30'	±0°20'	±0°10'	
ISO 2768-m	media	±0.1	±0.2	±0.3	±0.5	±0.8								

MATERIALE: AISI316

ESENTE DA BAVE E AMMACCATURE  
QUOTE E RUGOSITA' FANNO RIFERIMENTO AL COMPONENTE FINITO



FLEXBIMEC  
Albinea (RE) - ITALIA

FLEXBIMEC S.r.l. si riserva la proprietà di questo disegno e ne vieta la riproduzione e la divulgazione a terzi a norma di legge