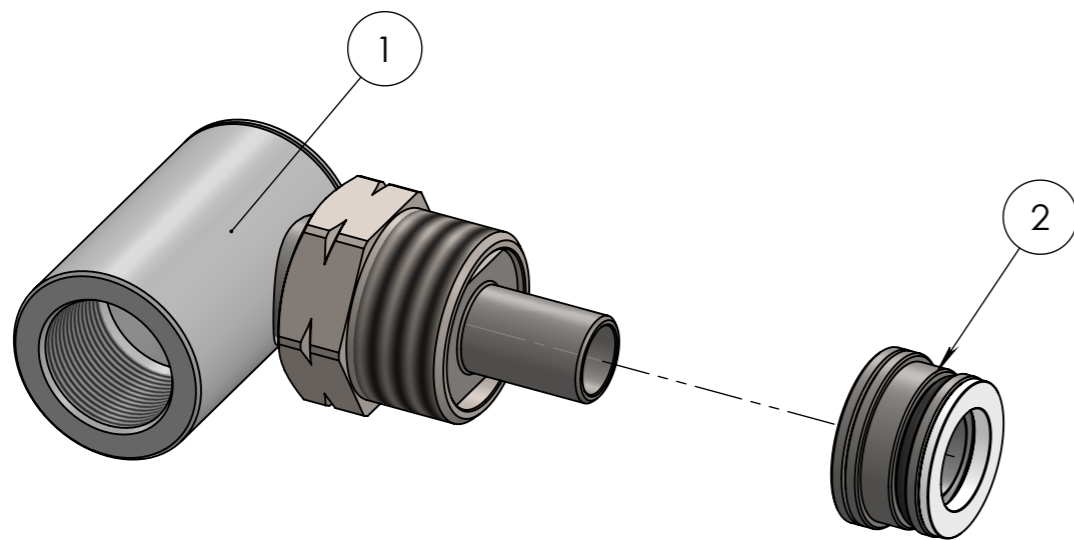
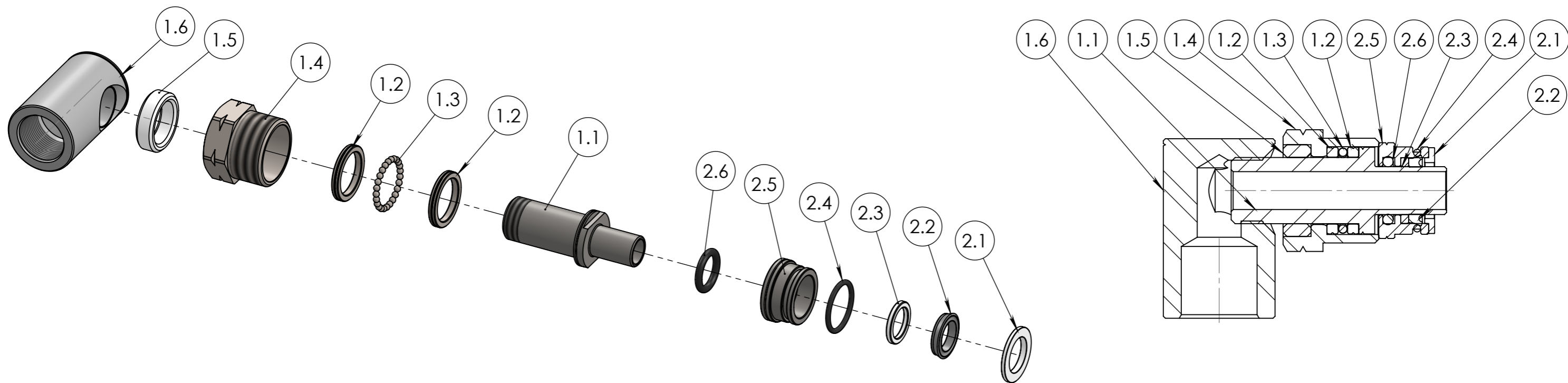


Num. articolo	CODICE	TITOLO	QUANTITA'																																									
1	809962N	PREMONTATO GIUNTO 1/2"G AISI316 400 BAR	1																																									
2	9934	KIT GUARNIZIONI 1/2"G AISI316 400 BAR	1																																									
Tolleranza generale: fine Smussi e raccordi non quotati: 0.3 n e lunghezze < 0.5 fare rif. a dimensione da 0.5 a 6		Scostamento limite per campi di dimensioni fondamentali																																										
Classe di tolleranza		<table border="1"> <thead> <tr> <th colspan="5">Dimensioni lineari</th> <th colspan="3">Smussi, raccordi</th> <th colspan="4">Dimensioni angolari</th> </tr> <tr> <th>da 0.5 fino a 6</th> <th>oltre 6 fino a 30</th> <th>oltre 30 fino a 120</th> <th>oltre 120 fino a 400</th> <th>oltre 400 fino a 1000</th> <th>da 0.5 fino a 3</th> <th>oltre 3 fino a 6</th> <th>oltre a 6</th> <th>fino a 10°</th> <th>oltre 10° fino a 50°</th> <th>oltre 50° fino a 120°</th> <th>oltre 120° fino a 360°</th> </tr> </thead> <tbody> <tr> <td>±0.05</td> <td>±0.1</td> <td>±0.15</td> <td>±0.2</td> <td>±0.3</td> <td rowspan="2">±0.2</td> <td rowspan="2">±0.5</td> <td rowspan="2">±1</td> <td rowspan="2">±1°</td> <td rowspan="2">±0°30'</td> <td rowspan="2">±0°20'</td> <td rowspan="2">±0°10'</td> </tr> <tr> <td>±0.1</td> <td>±0.2</td> <td>±0.3</td> <td>±0.5</td> <td>±0.8</td> </tr> </tbody> </table>	Dimensioni lineari					Smussi, raccordi			Dimensioni angolari				da 0.5 fino a 6	oltre 6 fino a 30	oltre 30 fino a 120	oltre 120 fino a 400	oltre 400 fino a 1000	da 0.5 fino a 3	oltre 3 fino a 6	oltre a 6	fino a 10°	oltre 10° fino a 50°	oltre 50° fino a 120°	oltre 120° fino a 360°	±0.05	±0.1	±0.15	±0.2	±0.3	±0.2	±0.5	±1	±1°	±0°30'	±0°20'	±0°10'	±0.1	±0.2	±0.3	±0.5	±0.8	Disegnato F.P. Visto R.Z. Approvato F.R. Peso 270.06 Data 18/09/2014 Scala 2:1
Dimensioni lineari					Smussi, raccordi			Dimensioni angolari																																				
da 0.5 fino a 6	oltre 6 fino a 30	oltre 30 fino a 120	oltre 120 fino a 400	oltre 400 fino a 1000	da 0.5 fino a 3	oltre 3 fino a 6	oltre a 6	fino a 10°	oltre 10° fino a 50°	oltre 50° fino a 120°	oltre 120° fino a 360°																																	
±0.05	±0.1	±0.15	±0.2	±0.3	±0.2	±0.5	±1	±1°	±0°30'	±0°20'	±0°10'																																	
±0.1	±0.2	±0.3	±0.5	±0.8																																								
ISO 2768-f	fine																																											
ISO 2768-m	media																																											
 FLEXBIMEC Albinea (RE) - ITALIA		Titolo GIUNTO GIREVOLE AISI 316 1/2"NPT F Ø 10 400 BAR GRUPPO RICAMBI PER AVVOLGITUBO Materiale AISI 316 Trattamento termico	Codice Disegno 9962N Durezza Resistenza Indice di revisione 0 Foglio n° di 3 di 4																																									
FLEXBIMEC si riserva la proprietà di questo disegno e ne vieta la riproduzione e la divulgazione a terzi a norma di legge																																												



Num. articolo	CODICE	TITOLO	MATERIALE	Quantità
1	809962N	PREMONTATO GIUNTO 1/2"G AISI316 400 BAR		1
1.1	991102	PERNO INTERNO GIUNTO LATERALE Ø 10 INOX 316	(AISI 316) UNI EN 10088-3	1
1.2	991133	ANELLO PER SFERE	AISI 420C	2
1.3	990034	SFERA 3/32"	AISI 440	25
1.4	991106	TAPPO INOX	AISI 316	1
1.5	991103	BOCCOLA DI GUIDA PER GIUNTO IN ARNITE	ARNITE	1
1.6	991141F1-2NPT	CORPO GIUNTO LATERALE AISI 316 1/2' FEMMINA	AISI316	1
2	9934	KIT GUARNIZIONI 1/2"G AISI316 400 BAR		1
2.1	991112	ANELLO DI FERMO PER GUARNIZIONE PERNO 10	ARNITE	1
2.2	991108	GUARNIZIONE FIBRA DI VETRO	FIBRA DI VETRO	1
2.3	991104	ANELLO DI GUIDA PER GIUNTO IN ARNITE	ARNITE	1
2.4	991109	OR 2068 Ø 17.17x1.78 VITON70	VITON	1
2.5	991107	BOCCOLA CONTENIMENTO TENUTE Ø 12	AISI316	1
2.6	065506-V	TENUTA VITON 11.91 X 2.62	VITON	1

Tolleranza generale: fine		Scostamento limite per campi di dimensioni fondamentali										Disegnato F.P.		
Smussi e raccordi non quotati: 0.3		Dimensioni lineari					Smussi, raccordi			Dimensioni angolari			Visto R.Z.	
n e lunghezze < 0.5 fare rif. a dimensione da 0.5 a 6		da 0.5 fino a 6	oltre 6 fino a 30	oltre 30 fino a 120	oltre 120 fino a 400	oltre 400 fino a 1000	da 0.5 fino a 3	oltre 3 fino a 6	oltre a 6	fino a 10°	oltre 10° fino a 50°	oltre 50° fino a 120°		oltre 120° fino a 360°
ISO 2768-f	fine	±0.05	±0.1	±0.15	±0.2	±0.3	±0.2	±0.5	±1	±1°	±0°30'	±0°20'	±0°10'	Peso 270.06 g
ISO 2768-m	media	±0.1	±0.2	±0.3	±0.5	±0.8								
MATERIALE: AISI316		Titolo GIUNTO GIREVOLE AISI 316 1/2"NPT F Ø 10 400 BAR										Resistenza	Indice di revisione	Data
ESENTE DA BAVE E AMMACCATURE QUOTE E RUGOSITA' FANNO RIFERIMENTO AL COMPONENTE FINITO		Gruppo RICAMBI PER AVVOLGITUBO					Durezza			Codice Disegno 9962N		Data 18/09/2014		Scala
FLEXBIMEC Albinea (RE) - ITALIA		Materiale AISI 316					Trattamento superficiale			Foglio n° di 4 di 4		Scala 2:1		
FLEXBIMEC S.r.l. si riserva la proprietà di questo disegno e ne vieta la riproduzione e la divulgazione a terzi a norma di legge														