

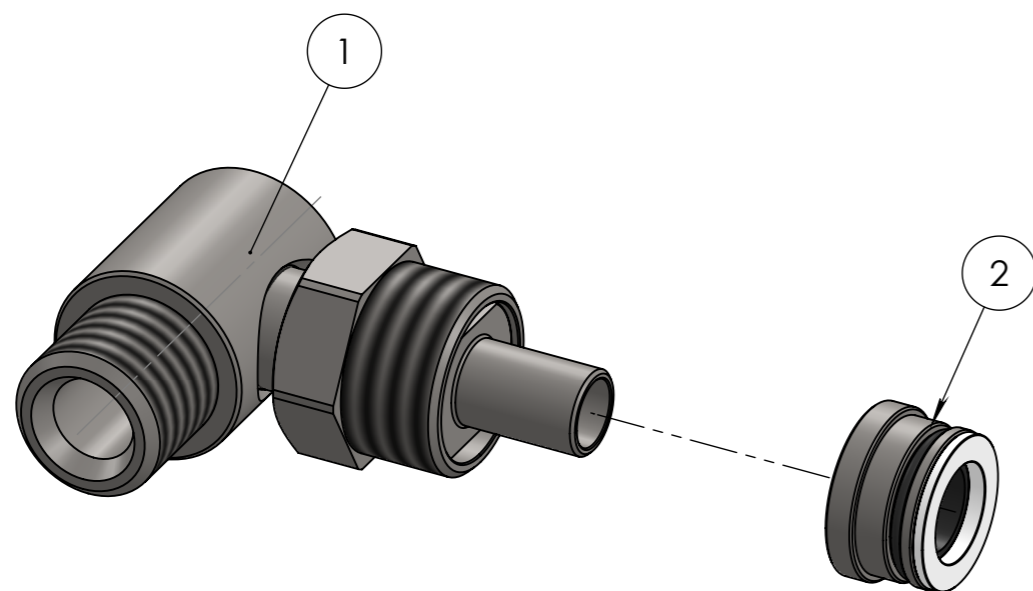
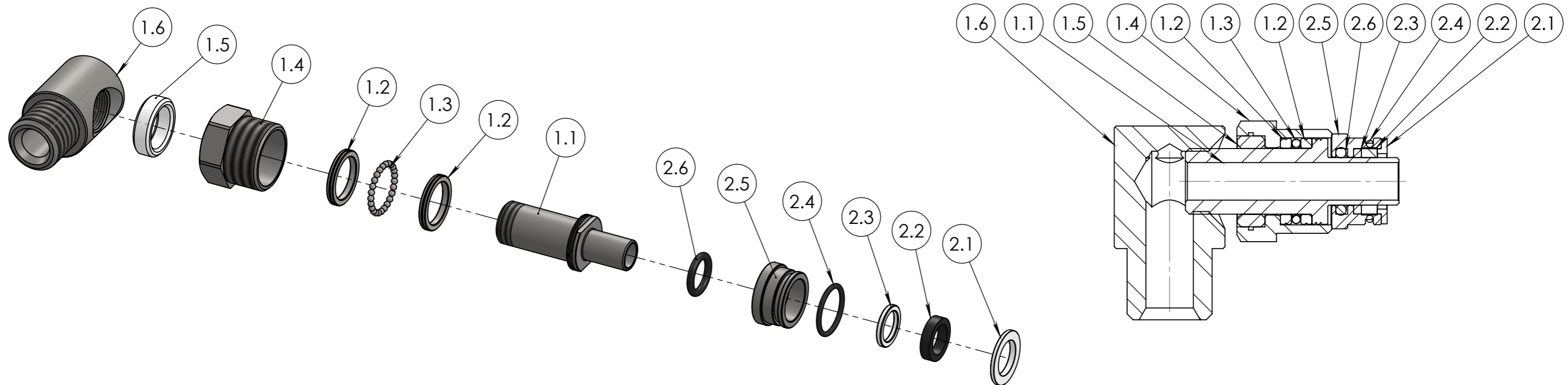



Num. articolo	CODICE	TITOLO	QUANTITA'
1	809968	PREMONTATO GIUNTO 1/2"G AISI303 200 BAR	1
2	9932	KIT GUARNIZIONI 1/2"G AISI303 200 BAR	1

Tolleranza generale: <b>fine</b> Smussi e raccordi non quotati: 0.3 n e lunghezze < 0.5 fare rif. a dimensione da 0.5 a 6		Scostamento limite per campi di dimensioni fondamentali											Disegnato F.P.			
Classe di tolleranza		Dimensioni lineari					Smussi, raccordi				Dimensioni angolari				Visto R.Z.	
ISO 2768-f	fine	da 0.5 fino a 6	oltre 6 fino a 30	oltre 30 fino a 120	oltre 120 fino a 400	oltre 400 fino a 1000	da 0.5 fino a 3	oltre 3 fino a 6	oltre a 6	fino a 10°	oltre 10° fino a 50°	oltre 50° fino a 120°	oltre 120° fino a 360°	Approvato F.R.		
ISO 2768-m	media	±0.05	±0.1	±0.15	±0.2	±0.3	±0.2	±0.5	±1	±1°	±0°30'	±0°20'	±0°10'	Peso 269.32 g		
		±0.1	±0.2	±0.3	±0.5	±0.8								Data 12/02/2016		
 <b>FLEXBIMEC</b> Albinea (RE) - ITALIA		Titolo GIUNTO GIREVOLE AISI 303 1/2" Ø 10 200 BAR GRUPPO RICAMBI PER AVVOLGITUBO						Durezza Resistenza		Indice di revisione 0		Foglio n° di 3 di 6		Scala 2:1		
		Materiale AISI 303 Trattamento termico						Trattamento superficiale								

**FLEXBIMEC** si riserva la proprietà di questo disegno e ne vieta la riproduzione e la divulgazione a terzi a norma di legge



Num. articolo	CODICE	TITOLO	MATERIALE	Quantità
<b>1</b>	<b>809968</b>	<b>PREMONTATO GIUNTO 1/2"G AISI303 200 BAR</b>		<b>1</b>
1.1	990039	PERNO INTERNO GIUNTO LATERALE Ø 10 INOX 303	(AISI 303) UNI EN 10088-3	1
1.2	991133	ANELLO PER SFERE	AISI 420C	2
1.3	990034	SFERA 3/32"	AISI 440	25
1.4	991110	TAPPO INOX	AISI 303	1
1.5	991103	BOCCOLA DI GUIDA PER GIUNTO IN ARNITE	ARNITE	1
1.6	991131	CORPO GIUNTO LATERALE AISI 1/2"G	AISI 303	1
<b>2</b>	<b>9932</b>	<b>KIT GUARNIZIONI 1/2"G AISI303 200 BAR</b>		<b>1</b>
2.1	991112	ANELLO DI FERMO PER GUARNIZIONE PERNO 10	ARNITE	1
2.2	991113	GUARNIZIONE A LABBRO 17X12X4 EPDM	EPDM	1
2.3	991104	ANELLO DI GUIDA PER GIUNTO IN ARNITE	ARNITE	1
2.4	991109	OR 2068 Ø 17.17x1.78 VITON70	VITON	1
2.5	991111	BOCCOLA CONTENIMENTO TENUTE D.10	AISI 303	1
2.6	065506-V	OR 115 Ø 11,91x2,62 VITON 70	VITON	1

Tolleranza generale: <b>fine</b> Smussi e raccordi non quotati: 0.3 n e lunghezze < 0.5 fare rif. a dimensione da 0.5 a 6		Scostamento limite per campi di dimensioni fondamentali										Disegnato <b>F.P.</b>				
Classe di tolleranza		Dimensioni lineari					Smussi, raccordi			Dimensioni angolari				Visto <b>R.Z.</b>		
ISO 2768-f	fine	da 0.5 fino a 6	oltre 6 fino a 30	oltre 30 fino a 120	oltre 120 fino a 400	oltre 400 fino a 1000	da 0.5 fino a 3	oltre 3 fino a 6	oltre a 6	fino a 10°	oltre 10° fino a 50°	oltre 50° fino a 120°	oltre 120° fino a 360°	Approvato <b>F.R.</b>		
ISO 2768-m	media	±0.05	±0.1	±0.15	±0.2	±0.3	±0.2	±0.5	±1	±1°	±0°30'	±0°20'	±0°10'	Peso <b>269.32 g</b>		
Titolo GIUNTO GIREVOLE AISI 303 1/2" Ø 10 200 BAR							Codice Disegno <b>9963</b>			Data <b>12/02/2016</b>						
Gruppo RICAMBI PER AVVOLGITUBO							Durezza			Resistenza				Indice di revisione <b>0</b>		
Materiale AISI 303							Trattamento superficiale			Foglio n° di <b>4 di 6</b>				Scala <b>2:1</b>		
Trattamento termico																
 <b>FLEXBIMEC</b> Albinea (RE) - ITALIA							FLEXBIMEC S.r.l. si riserva la proprietà di questo disegno e ne vieta la riproduzione e la divulgazione a terzi a norma di legge									

MATERIALE: AISI303

ESENTE DA BAVE E AMMACCATURE  
QUOTE E RUGOSITA' FANNO RIFERIMENTO AL COMPONENTE FINITO