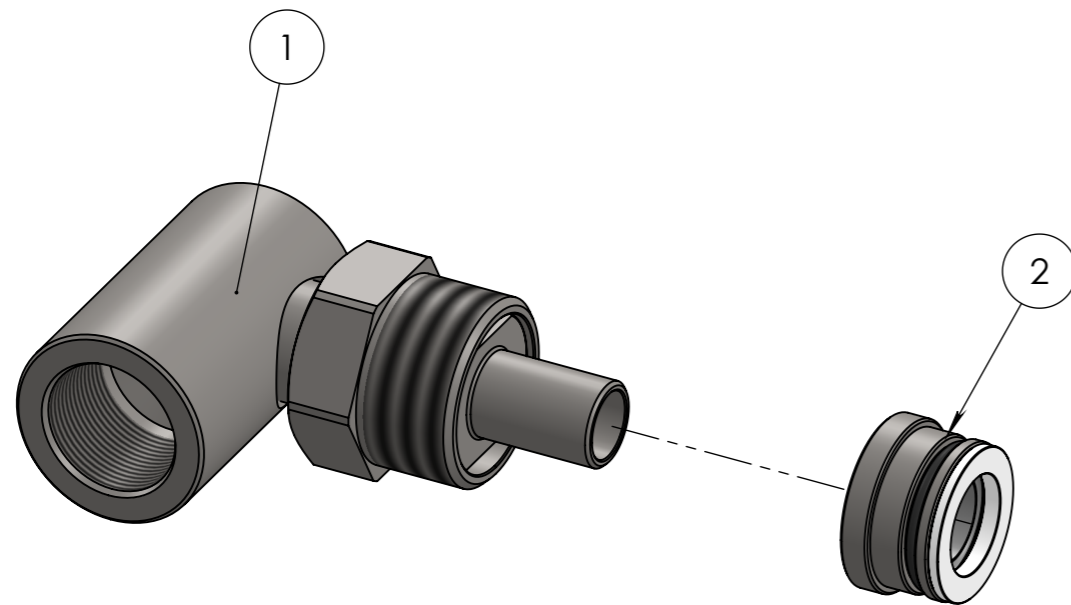
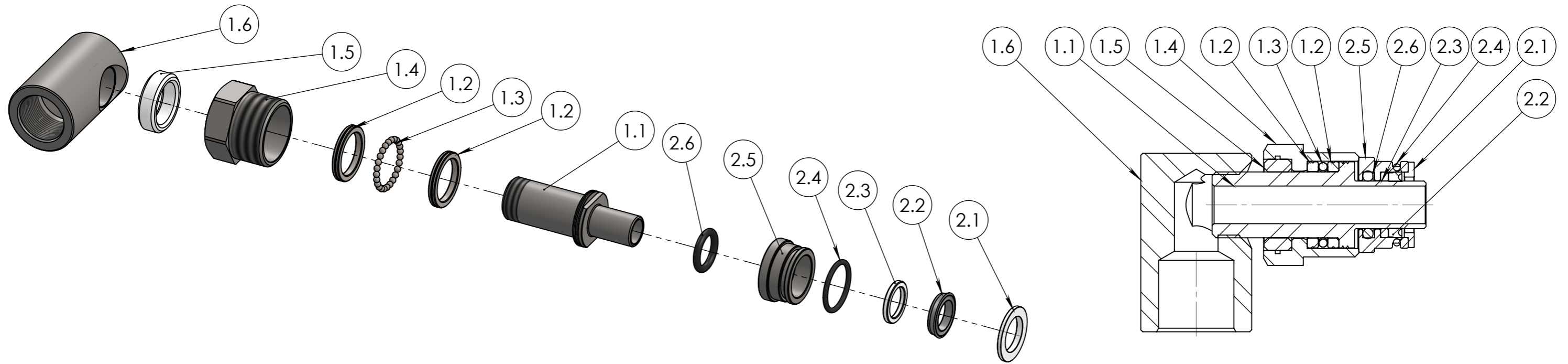


Num. articolo	CODICE	TITOLO	QUANTITA'																																									
1	809964	PREMONTATO GIUNTO 1/2"G AISI303	1																																									
2	9933	KIT GUARNIZIONI 1/2"G AISI303 400 BAR	1																																									
Tolleranza generale: <b>fine</b> Smussi e raccordi non quotati: 0.3 n e lunghezze < 0.5 fare rif. a dimensione da 0.5 a 6		<b>Scostamento limite per campi di dimensioni fondamentali</b>																																										
Classe di tolleranza		<table border="1"> <thead> <tr> <th colspan="5">Dimensioni lineari</th> <th colspan="3">Smussi, raccordi</th> <th colspan="4">Dimensioni angolari</th> </tr> <tr> <th>da 0.5 fino a 6</th> <th>oltre 6 fino a 30</th> <th>oltre 30 fino a 120</th> <th>oltre 120 fino a 400</th> <th>oltre 400 fino a 1000</th> <th>da 0.5 fino a 3</th> <th>oltre 3 fino a 6</th> <th>oltre a 6</th> <th>fino a 10°</th> <th>oltre 10° fino a 50°</th> <th>oltre 50° fino a 120°</th> <th>oltre 120° fino a 360°</th> </tr> </thead> <tbody> <tr> <td>±0.05</td> <td>±0.1</td> <td>±0.15</td> <td>±0.2</td> <td>±0.3</td> <td rowspan="2">±0.2</td> <td rowspan="2">±0.5</td> <td rowspan="2">±1</td> <td rowspan="2">±1°</td> <td rowspan="2">±0°30'</td> <td rowspan="2">±0°20'</td> <td rowspan="2">±0°10'</td> </tr> <tr> <td>±0.1</td> <td>±0.2</td> <td>±0.3</td> <td>±0.5</td> <td>±0.8</td> </tr> </tbody> </table>	Dimensioni lineari					Smussi, raccordi			Dimensioni angolari				da 0.5 fino a 6	oltre 6 fino a 30	oltre 30 fino a 120	oltre 120 fino a 400	oltre 400 fino a 1000	da 0.5 fino a 3	oltre 3 fino a 6	oltre a 6	fino a 10°	oltre 10° fino a 50°	oltre 50° fino a 120°	oltre 120° fino a 360°	±0.05	±0.1	±0.15	±0.2	±0.3	±0.2	±0.5	±1	±1°	±0°30'	±0°20'	±0°10'	±0.1	±0.2	±0.3	±0.5	±0.8	Disegnato <b>F.P.</b> Visto <b>R.Z.</b> Approvato <b>F.R.</b> Peso <b>269.61 g</b> Data <b>12/02/2016</b> Scala <b>2:1</b>
Dimensioni lineari					Smussi, raccordi			Dimensioni angolari																																				
da 0.5 fino a 6	oltre 6 fino a 30	oltre 30 fino a 120	oltre 120 fino a 400	oltre 400 fino a 1000	da 0.5 fino a 3	oltre 3 fino a 6	oltre a 6	fino a 10°	oltre 10° fino a 50°	oltre 50° fino a 120°	oltre 120° fino a 360°																																	
±0.05	±0.1	±0.15	±0.2	±0.3	±0.2	±0.5	±1	±1°	±0°30'	±0°20'	±0°10'																																	
±0.1	±0.2	±0.3	±0.5	±0.8																																								
ISO 2768-f	fine																																											
ISO 2768-m	media																																											
 <b>FLEXBIMEC</b> Albinea (RE) - ITALIA		Titolo GIUNTO GIREVOLE AISI 303 1/2"G F Ø 10 400 BAR GRUPPO RICAMBI PER AVVOLGITUBO Materiale AISI 303 Trattamento termico	Codice Disegno <b>9964-400</b> Durezza Resistenza Indice di revisione <b>0</b> Foglio n° di <b>3 di 6</b>																																									
<b>FLEXBIMEC</b> si riserva la proprietà di questo disegno e ne vieta la riproduzione e la divulgazione a terzi a norma di legge																																												



Num. articolo	CODICE	TITOLO	MATERIALE	Quantità
<b>1</b>	<b>809964</b>	<b>PREMONTATO GIUNTO 1/2"G AISI303</b>		<b>1</b>
1.1	990039	PERNO INTERNO GIUNTO LATERALE D.10 INOX 303	(AISI 303) UNI EN 10088-3	1
1.2	991133	ANELLO PER SFERE	AISI 420C	2
1.3	990034	SFERA 3/32"	AISI 440	25
1.4	991110	TAPPO INOX	AISI 303	1
1.5	991103	BOCCOLA DI GUIDA PER GIUNTO IN ARNITE	ARNITE	1
1.6	991141	CORPO GIUNTO LATERALE AISI 303 1/2' FEMMINA	AISI 303	1
<b>2</b>	<b>9933</b>	<b>KIT GUARNIZIONI 1/2"G AISI303 400 BAR</b>		<b>1</b>
2.1	991112	ANELLO DI FERMO PER GUARNIZIONE PERNO 10	ARNITE	1
2.2	991108	GUARNIZIONE FIBRA DI VETRO	FIBRA DI VETRO	1
2.3	991104	ANELLO DI GUIDA PER GIUNTO IN ARNITE	ARNITE	1
2.4	991109	OR 2068 $\phi$ 17.17x1.78 VITON70	VITON	1
2.5	991111	BOCCOLA CONTENIMENTO TENUTE D.10	AISI 303	1
2.6	065506-V	OR 115 $\phi$ 11,91x2,62 VITON 70	VITON	1

Tolleranza generale: <b>fine</b>		Scostamento limite per campi di dimensioni fondamentali										Disegnato <b>F.P.</b>		
Smussi e raccordi non quotati: 0.3 n e lunghezze < 0.5 fare rif. a dimensione da 0.5 a 6		Dimensioni lineari					Smussi, raccordi			Dimensioni angolari			Visto <b>R.Z.</b>	
Classe di tolleranza		da 0.5 fino a 6	oltre 6 fino a 30	oltre 30 fino a 120	oltre 120 fino a 400	oltre 400 fino a 1000	da 0.5 fino a 3	oltre 3 fino a 6	oltre a 6	fino a 10°	oltre 10° fino a 50°	oltre 50° fino a 120°	oltre 120° fino a 360°	Approvato <b>F.R.</b>
ISO 2768-f	fine	±0.05	±0.1	±0.15	±0.2	±0.3	±0.2	±0.5	±1	±1°	±0°30'	±0°20'	±0°10'	Peso 269.61 g
ISO 2768-m	media	±0.1	±0.2	±0.3	±0.5	±0.8								Data 12/02/2016
		Titolo GIUNTO GIREVOLE AISI 303 1/2"G F $\phi$ 10 400 BAR							Codice Disegno <b>9964-400</b>		Indice di revisione 0			Scala <b>2:1</b>
		Gruppo RICAMBI PER AVVOLGITUBO					Durezza		Resistenza		Foglio n° di 4 di 6			
		Materiale AISI 303					Trattamento superficiale							
		Trattamento termico												

MATERIALE: AISI303

ESENTE DA BAVE E AMMACCATURE  
QUOTE E RUGOSITA' FANNO RIFERIMENTO AL COMPONENTE FINITO

**FLEXBIMEC**  
Albinea (RE) - ITALIA



FLEXBIMEC S.r.l. si riserva la proprietà di questo disegno e ne vieta la riproduzione e la divulgazione a terzi a norma di legge