



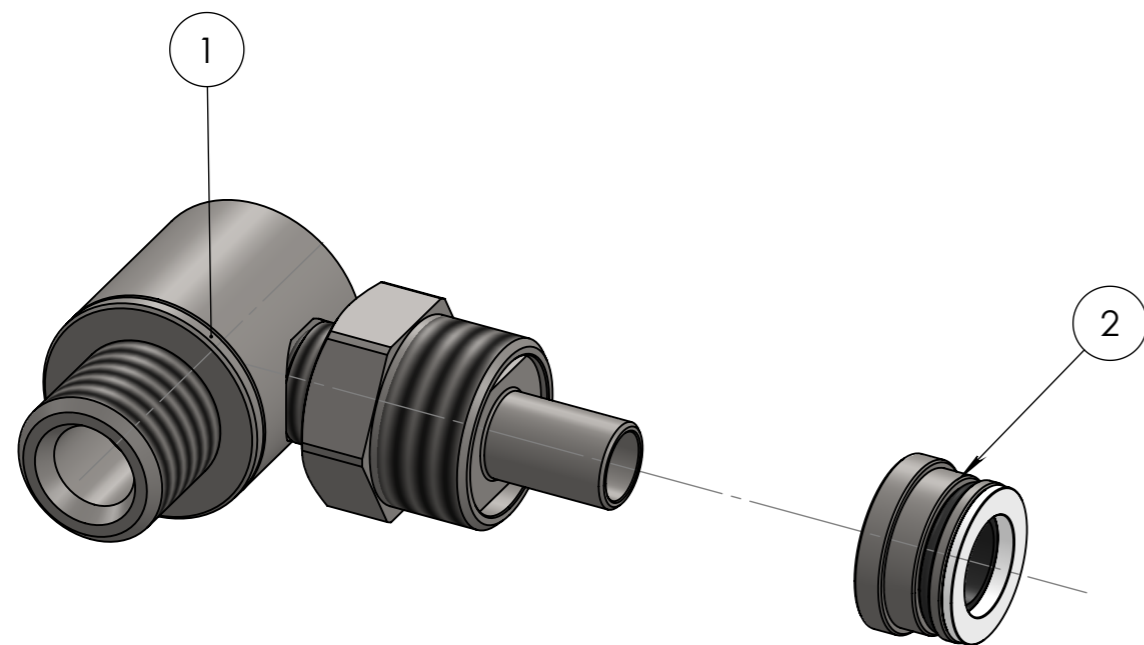
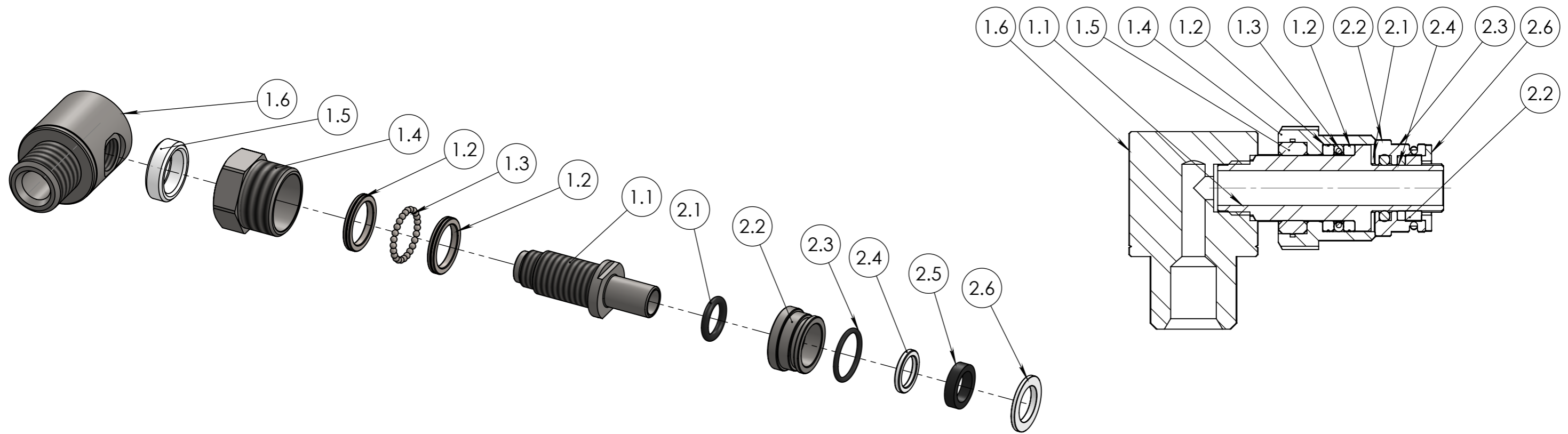
Num. articolo	CODICE	TITOLO	QUANTITA'
1	809966T.F.	PREMONTATO GIUNTO 1/2"G AISI303 600 BAR	1
2	9918	KIT GUARNIZIONI GIUNTO 1/2" 600 BAR	1

Tolleranza generale: <b>fine</b> Smussi e raccordi non quotati: 0.3 n e lunghezze < 0.5 fare rif. a dimensione da 0.5 a 6		Scostamento limite per campi di dimensioni fondamentali											Disegnato F.P.					
Classe di tolleranza		Dimensioni lineari					Smussi, raccordi				Dimensioni angolari				Visto R.Z.			
		da 0.5 fino a 6	oltre 6 fino a 30	oltre 30 fino a 120	oltre 120 fino a 400	oltre 400 fino a 1000	da 0.5 fino a 3	oltre 3 fino a 6	oltre a 6	fino a 10°	oltre 10° fino a 50°	oltre 50° fino a 120°	oltre 120° fino a 360°	Approvato F.R.				
ISO 2768-f	fine	±0.05	±0.1	±0.15	±0.2	±0.3	±0.2	±0.5	±1	±1°	±0°30'	±0°20'	±0°10'	Peso 334.74 g				
ISO 2768-m	media	±0.1	±0.2	±0.3	±0.5	±0.8								Data 12/02/2016				
 <b>FLEXBIMEC</b> Albinea (RE) - ITALIA		Titolo GIUNTO GIREVOLE AISI 303 1/2"G M Ø 10 600 BAR GRUPPO RICAMBI PER AVVOLGITUBO					Codice Disegno 9966T.F.		Durezza		Resistenza		Indice di revisione 0		Foglio n° di 3 di 6		Scala 2:1	
		Materiale AISI 303 Trattamento termico					Trattamento superficiale											

FLEXBIMEC

Albinea (RE) - ITALIA

FLEXBIMEC si riserva la proprietà di questo disegno e ne vieta la riproduzione e la divulgazione a terzi a norma di legge



Num. articolo	CODICE	TITOLO	MATERIALE	Quantità
<b>1</b>	<b>809966T.F.</b>	<b>PREMONTATO GIUNTO 1/2"G AISI303 600 BAR</b>		<b>1</b>
1.1	990037	PERNO INTERNO GIUNTO LATERALE D.10 INOX 303 x 600 bar	(AISI 303) UNI EN 10088-3	1
1.2	991133	ANELLO PER SFERE	AISI 420C	2
1.3	990034	SFERA 3/32"	AISI 440	25
1.4	991110	TAPPO INOX	AISI 303	1
1.5	991103	BOCCOLA DI GUIDA PER GIUNTO IN ARNITE	ARNITE	1
1.6	991138	CORPO GIUNTO LATERALE AISI 1/2"G	AISI 303	1
<b>2</b>	<b>9918</b>	<b>KIT GUARNIZIONI GIUNTO 1/2" 600 BAR</b>		<b>1</b>
2.1	065506-V	OR 115 Ø 11,91x2,62 VITON 70	VITON	1
2.2	991111	BOCCOLA CONTENIMENTO TENUTE D.10	AISI 303	1
2.3	991109	OR 2068 Ø 17.17x1.78 VITON70	VITON	1
2.4	991104	ANELLO DI GUIDA PER GIUNTO IN ARNITE	ARNITE	1
2.5	991119	GUARNIZIONE A LABBRO PTFE+BRONZO	PTFE+CARICATO BRONZO	1
2.6	991112	ANELLO DI FERMO PER GUARNIZIONE PERNO 10	ARNITE	1

Tolleranza generale: <b>fine</b> Smussi e raccordi non quotati: 0.3 n e lunghezze < 0.5 fare rif. a dimensione da 0.5 a 6		Scostamento limite per campi di dimensioni fondamentali										Disegnato <b>F.P.</b>				
Classe di tolleranza		Dimensioni lineari					Smussi, raccordi			Dimensioni angolari				Visto <b>R.Z.</b>		
ISO 2768-f	fine	da 0.5 fino a 6	oltre 6 fino a 30	oltre 30 fino a 120	oltre 120 fino a 400	oltre 400 fino a 1000	da 0.5 fino a 3	oltre 3 fino a 6	oltre a 6	fino a 10°	oltre 10° fino a 50°	oltre 50° fino a 120°	oltre 120° fino a 360°	Approvato <b>F.R.</b>		
ISO 2768-m	media	±0.05	±0.1	±0.15	±0.2	±0.3	±0.2	±0.5	±1	±1°	±0°30'	±0°20'	±0°10'	Peso <b>334.74 g</b>		
		Titolo GIUNTO GIREVOLE AISI 303 1/2"G M Ø 10 600 BAR							Codice Disegno <b>9966T.F.</b>		Data <b>12/02/2016</b>					
		Gruppo RICAMBI PER AVVOLGITUBO					Durezza		Resistenza		Indice di revisione <b>0</b>				Scala <b>2:1</b>	
		Materiale AISI 303					Trattamento superficiale				Foglio n° di <b>4 di 6</b>					
		Trattamento termico														

ESENTE DA BAVE E AMMACCATURE  
QUOTE E RUGOSITA' FANNO RIFERIMENTO AL COMPONENTE FINITO

**FLEXBIMEC**  
Albinea (RE) - ITALIA  
FLEXBIMEC S.r.l. si riserva la proprietà di questo disegno e ne vieta la riproduzione e la divulgazione a terzi a norma di legge