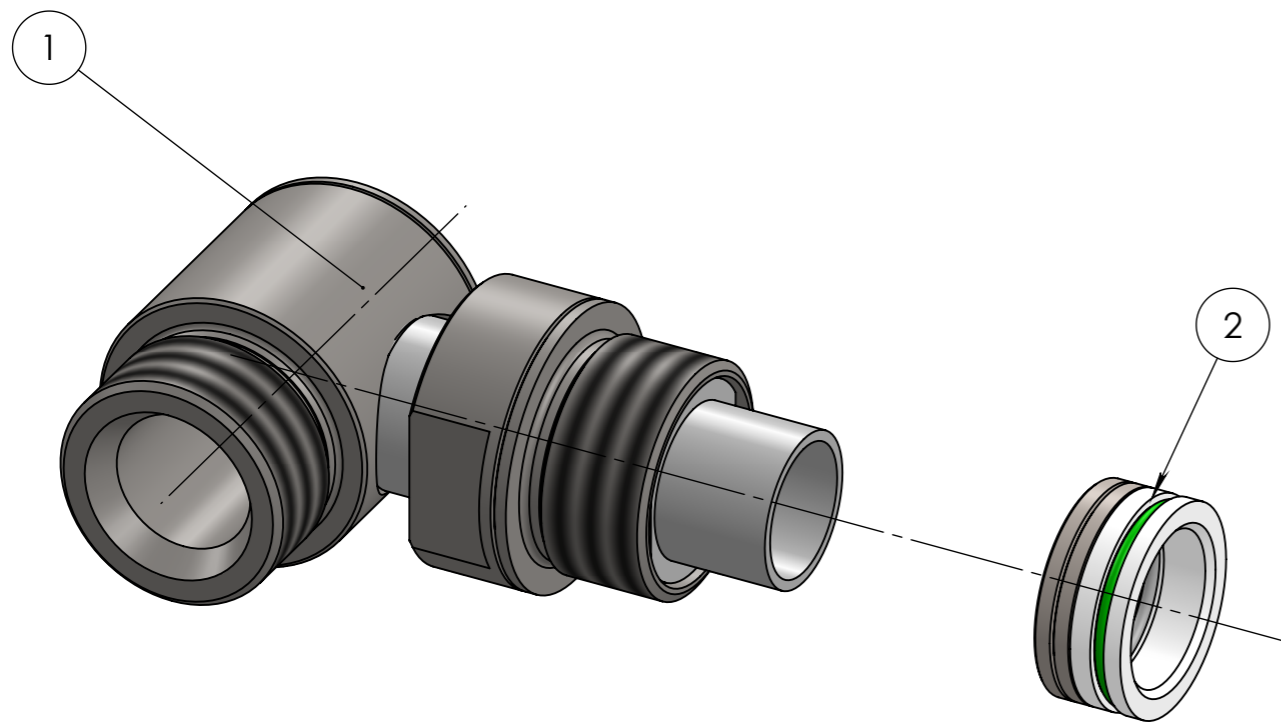
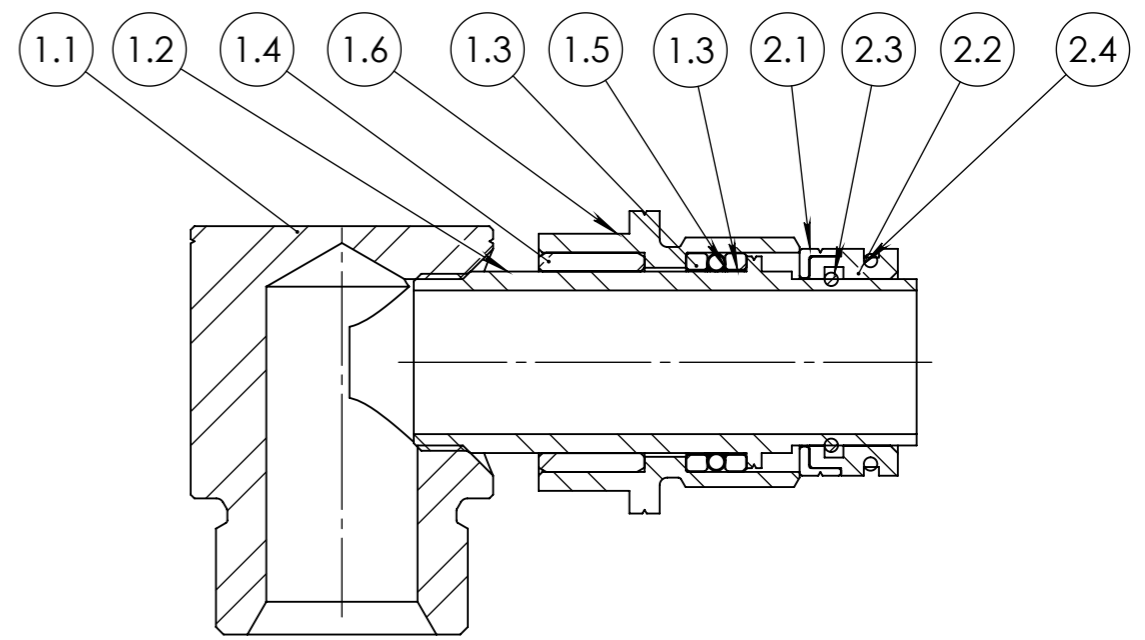
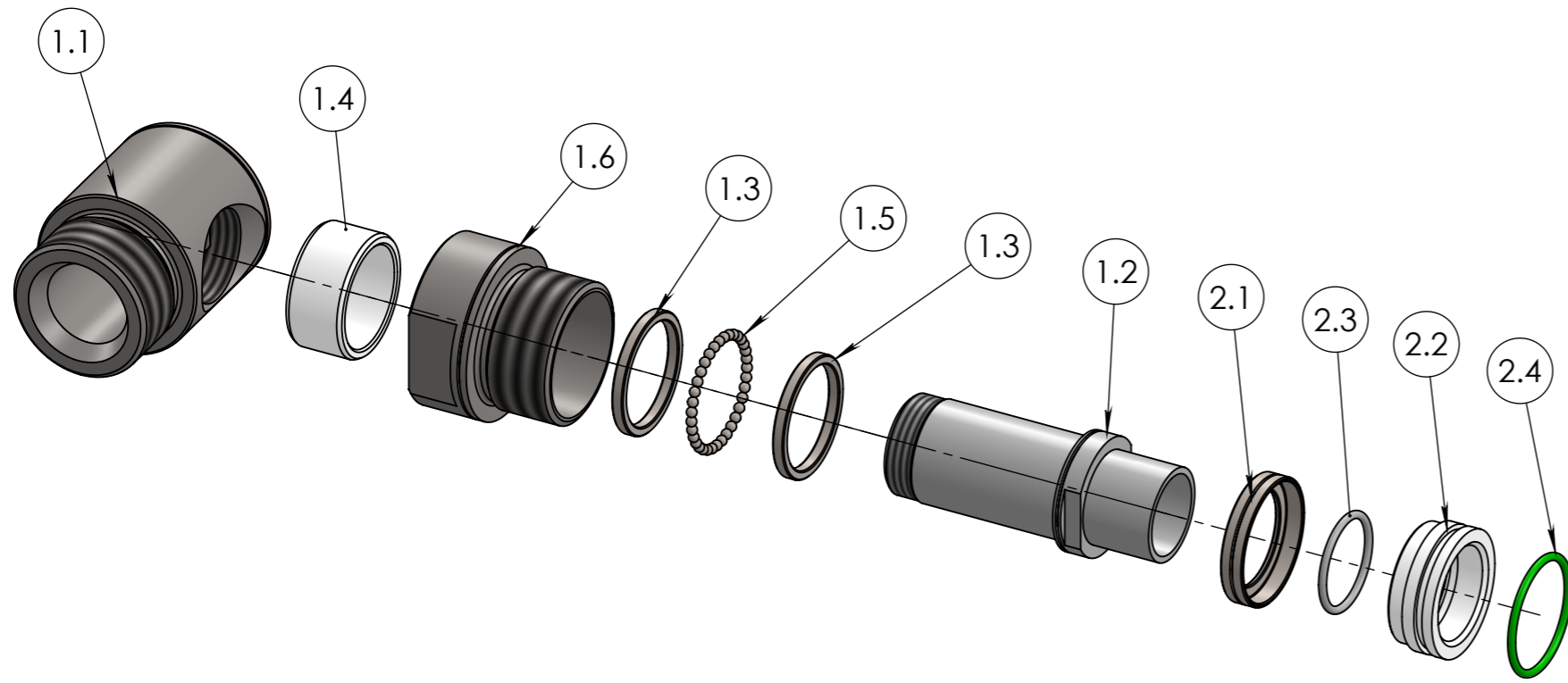


Num. articolo	CODICE	TITOLO	QUANTITA'											
1	809981	PREMONTATO GIUNTO 1"G AISI316 100 BAR	1											
2	KIT99TE316	KIT GUARNIZIONI 1"G AISI316 100 BAR	1											
Tolleranza generale: fine Smussi e raccordi non quotati: 0.3 n e lunghezze < 0.5 fare rif. a dimensione da 0.5 a 6		Scostamento limite per campi di dimensioni fondamentali												
Classe di tolleranza		Dimensioni lineari					Smussi, raccordi			Dimensioni angolari				Disegnato F.P.
		da 0.5 fino a 6	oltre 6 fino a 30	oltre 30 fino a 120	oltre 120 fino a 400	oltre 400 fino a 1000	da 0.5 fino a 3	oltre 3 fino a 6	oltre a 6	fino a 10°	oltre 10° fino a 50°	oltre 50° fino a 120°	oltre 120° fino a 360°	Visto R.Z.
ISO 2768-f	fine	±0.05	±0.1	±0.15	±0.2	±0.3	±0.2	±0.5	±1	±1°	±0°30'	±0°20'	±0°10'	Approvato F.R.
ISO 2768-m	media	±0.1	±0.2	±0.3	±0.5	±0.8								Peso 534.22 g
 FLEXBIMEC Albinea (RE) - ITALIA		Titolo GIUNTO GIREVOLE AISI 316 1"G M Ø 19 100 BAR						Codice Disegno 9981			Data 18/09/2014			
		GRUPPO RICAMBI PER AVVOLGITUBO			Durezza			Resistenza		Indice di revisione 0		Scala 2:1		
		Materiale AISI 316			Trattamento termico			Trattamento superficiale			Foglio n° di 3 di 6			
FLEXBIMEC si riserva la proprietà di questo disegno e ne vieta la riproduzione e la divulgazione a terzi a norma di legge														



Num. articolo	CODICE	TITOLO	Materiale	Quantità
1	809981	PREMONTATO GIUNTO 1"G AISI316 100 BAR		1
1.1	998001	CORPO GIUNTO 1"	AISI 316	1
1.2	998005	PERNO GIUNTO 1"	AISI 316	1
1.3	998003	ANELLO PER SFERE	AISI 420C	2
1.4	998006	RONDELLA DI GUIDA 24X29X14 LUNGA	ARNITE	1
1.5	990034	SFERA 3/32"	AISI 440	35
1.6	998002	BOCCOLA D GUIDA GIUNTO 1" 316	AISI 316	1
2	KIT99TE316	KIT GUARNIZIONI 1"G AISI316 100 BAR		1
2.1	998008	BOCCOLA TORNITA CONTENIMENTO RONDELLA	AISI 316	1
2.2	998009-T	BOCCOLA TORNITA CONTENIMENTO TENUTE	ARNITE	1
2.3	998011	OR PFX 8014 Ø21,95x1,78 FFKM 75	FFKM	1
2.4	998010	OR Ø25,12x1,78 FKM VERDE VITON	FKM (VITON)	1

Tolleranza generale: fine Smussi e raccordi non quotati: 0.3 n e lunghezze < 0.5 fare rif. a dimensione da 0.5 a 6		Scostamento limite per campi di dimensioni fondamentali										Disegnato F.P.			
Classe di tolleranza		Dimensioni lineari					Smussi, raccordi			Dimensioni angolari				Visto R.Z.	
ISO 2768-f	fine	da 0.5 fino a 6	oltre 6 fino a 30	oltre 30 fino a 120	oltre 120 fino a 400	oltre 400 fino a 1000	da 0.5 fino a 3	oltre 3 fino a 6	oltre a 6	fino a 10°	oltre 10° fino a 50°	oltre 50° fino a 120°	oltre 120° fino a 360°	Approvato F.R.	
ISO 2768-m	media	±0.05	±0.1	±0.15	±0.2	±0.3	±0.2	±0.5	±1	±1°	±0°30'	±0°20'	±0°10'	Peso 534.22 g	
		Titolo GIUNTO GIREVOLE AISI 316 1"G M Ø 19 100 BAR										Codice Disegno 9981		Data 18/09/2014	
		Gruppo RICAMBI PER AVVOLGITUBO					Durezza			Resistenza				Indice di revisione 0	
		Materiale AISI 316					Trattamento termico			Trattamento superficiale				Foglio n° di 4 di 6	
		FLEXBIMEC Albinea (RE) - ITALIA										Scala 2:1			

MATERIALE: AISI316

ESENTE DA BAVE E AMMACCATURE
QUOTE E RUGOSITA' FANNO RIFERIMENTO AL COMPONENTE FINITO

FLEXBIMEC S.r.l. si riserva la proprietà di questo disegno e ne vieta la riproduzione e la divulgazione a terzi a norma di legge