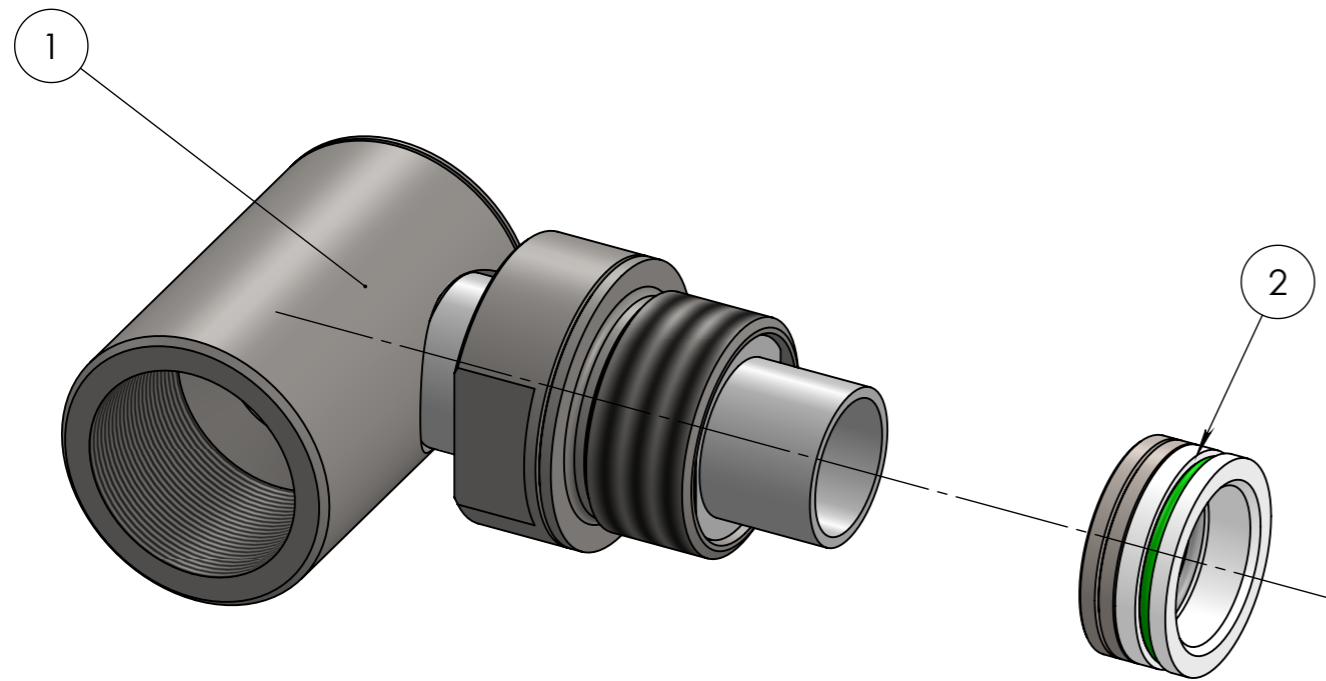
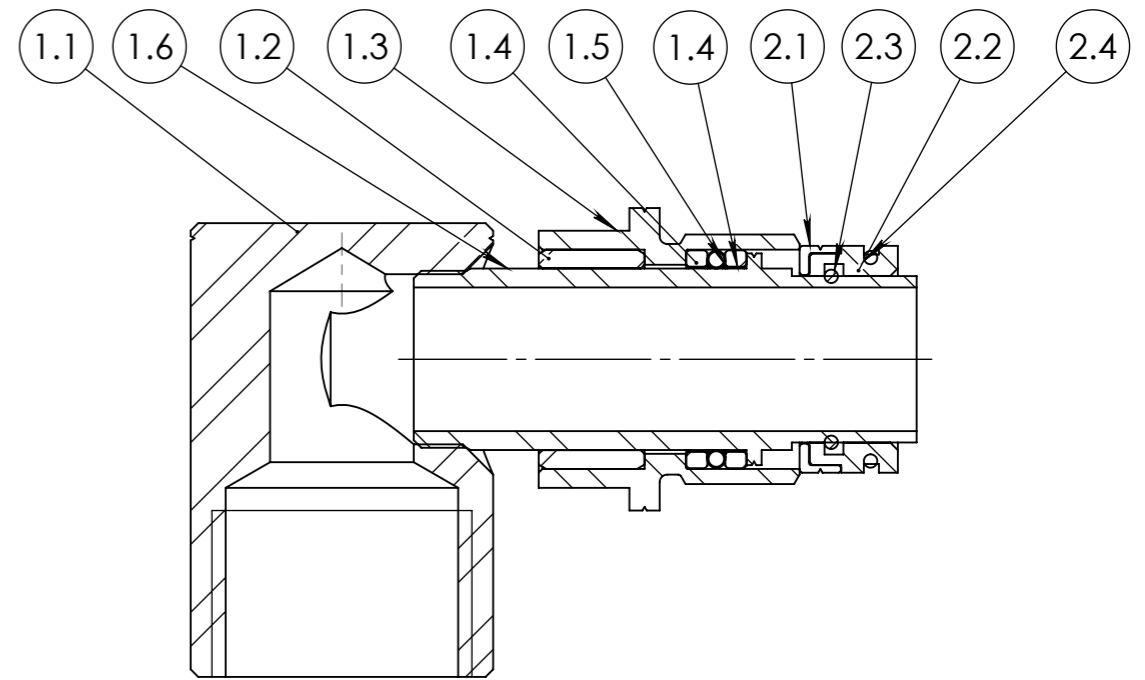
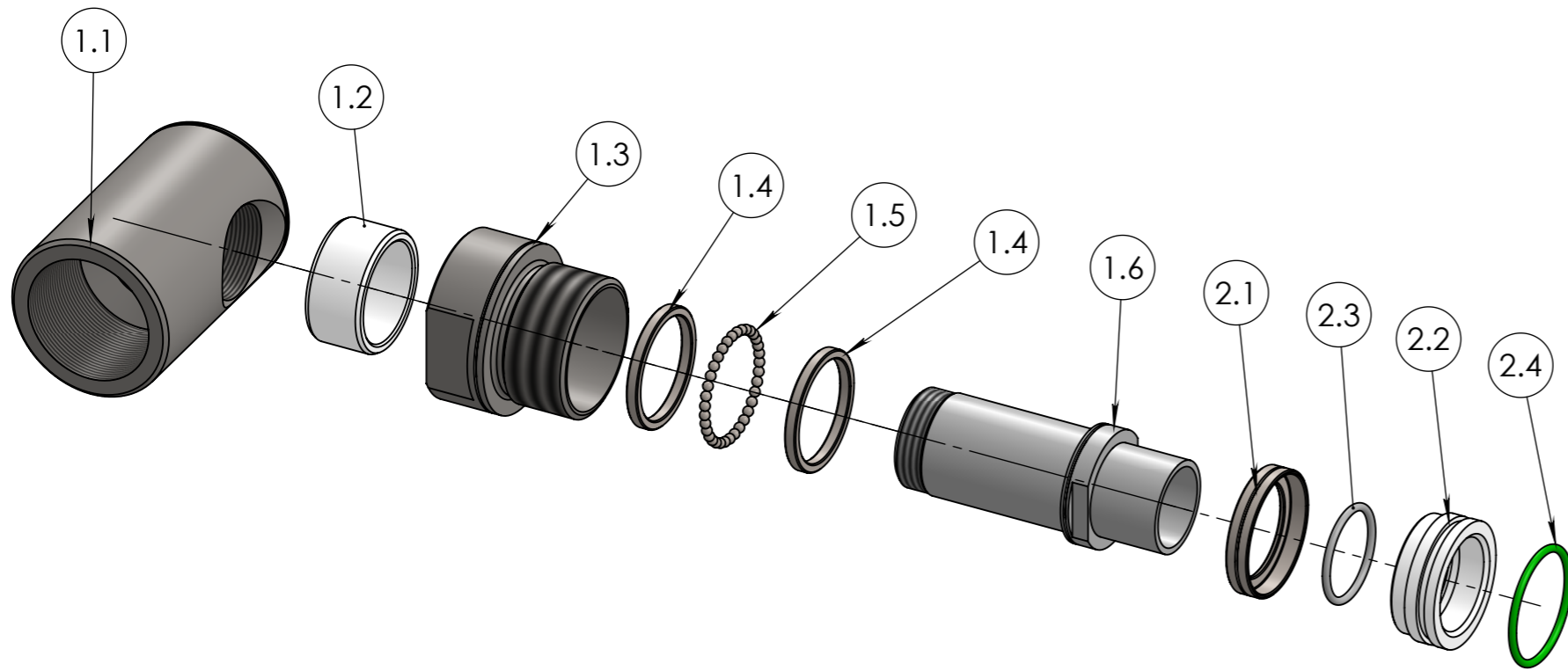


Num. articolo	CODICE	TITOLO	QUANTITA'												
1	809981F	PREMONTATO GIUNTO 1"G AISI316 100 BAR	1												
2	KIT99TE316	KIT GUARNIZIONI 1"G AISI316 100 BAR	1												
Tolleranza generale: fine Smussi e raccordi non quotati: 0.3 n e lunghezze < 0.5 fare rif. a dimensione da 0.5 a 6		Scostamento limite per campi di dimensioni fondamentali													
Classe di tolleranza		Dimensioni lineari			Smussi, raccordi			Dimensioni angolari			Disegnato F.P.				
		da 0.5 fino a 6	oltre 6 fino a 30	oltre 30 fino a 120	oltre 120 fino a 400	oltre 400 fino a 1000	da 0.5 fino a 3	oltre 3 fino a 6	oltre a 6	fino a 10°	oltre 10° fino a 50°	oltre 50° fino a 120°	oltre 120° fino a 360°	Visto R.Z.	
ISO 2768-f	fine	±0.05	±0.1	±0.15	±0.2	±0.3	±0.2	±0.5	±1	±1°	±0°30'	±0°20'	±0°10'	Approvato F.R.	
ISO 2768-m	media	±0.1	±0.2	±0.3	±0.5	±0.8								Peso 554.58 g	
		Titolo GIUNTO GIREVOLE AISI 316 1"G F Ø 19 100 BAR						Codice Disegno 9981F			Data 18/09/2014				
FLEXBIMEC Albinea (RE) - ITALIA		GRUPPO RICAMBI PER AVVOLGITUBO			Durezza		Resistenza		Indice di revisione 0		Scala 2:1		Foglio n° di 3 di 4		
		Materiale AISI 316		Trattamento termico		Trattamento superficiale									

FLEXBIMEC

Albinea (RE) - ITALIA

FLEXBIMEC si riserva la proprietà di questo disegno e ne vieta la riproduzione e la divulgazione a terzi a norma di legge



Num. articolo	CODICE	TITOLO	Materiale	Quantità
1	809981F	PREMONTATO GIUNTO 1"G AISI316 100 BAR		1
1.1	998001F-1G	CORPO GIUNTO FEMMINA INOX 316 - 1"G	AISI 316	1
1.2	998006	RONDELLA DI GUIDA 24X29X14 LUNGA	ARNITE	1
1.3	998002	BOCCOLA D GUIDA GIUNTO 1" 316	AISI 316	1
1.4	998003	ANELLO PER SFERE	AISI 420C	2
1.5	990034	SFERA 3/32"	AISI 440	35
1.6	998005	PERNO GIUNTO 1"	AISI 316	1
2	KIT99TE316	KIT GUARNIZIONI 1"G AISI316 100 BAR		1
2.1	998008	BOCCOLA TORNITA CONTENIMENTO RONDELLA	AISI 316	1
2.2	998009-T	BOCCOLA TORNITA CONTENIMENTO TENUTE	ARNITE	1
2.3	998011	OR PFX 8014 Ø21,95x1,78 FFKM 75	FFKM	1
2.4	998010	OR Ø25,12x1,78 FKM VERDE VITON	FKM (VITON)	1

Tolleranza generale: fine Smussi e raccordi non quotati: 0.3 n e lunghezze < 0.5 fare rif. a dimensione da 0.5 a 6		Scostamento limite per campi di dimensioni fondamentali										Disegnato F.P.			
Classe di tolleranza		Dimensioni lineari					Smussi, raccordi			Dimensioni angolari				Visto R.Z.	
ISO 2768-f	fine	da 0.5 fino a 6	oltre 6 fino a 30	oltre 30 fino a 120	oltre 120 fino a 400	oltre 400 fino a 1000	da 0.5 fino a 3	oltre 3 fino a 6	oltre a 6	fino a 10°	oltre 10° fino a 50°	oltre 50° fino a 120°	oltre 120° fino a 360°	Approvato F.R.	
ISO 2768-m	media	±0.05	±0.1	±0.15	±0.2	±0.3	±0.2	±0.5	±1	±1°	±0°30'	±0°20'	±0°10'	Peso 554.58 g	
		Titolo GIUNTO GIREVOLE AISI 316 1"G F Ø19 100 BAR							Codice Disegno 9981F		Data 18/09/2014				
		Gruppo RICAMBI PER AVVOLGITUBO					Durezza		Resistenza		Indice di revisione 0			Scala 2:1	
		Materiale AISI 316					Trattamento superficiale				Foglio n° di 4 di 4				
		Trattamento termico												FLEXBIMEC Albinea (RE) - ITALIA FLEXBIMEC S.r.l. si riserva la proprietà di questo disegno e ne vieta la riproduzione e la divulgazione a terzi a norma di legge	

MATERIALE: AISI316

ESENTE DA BAVE E AMMACCATURE
QUOTE E RUGOSITA' FANNO RIFERIMENTO AL COMPONENTE FINITO