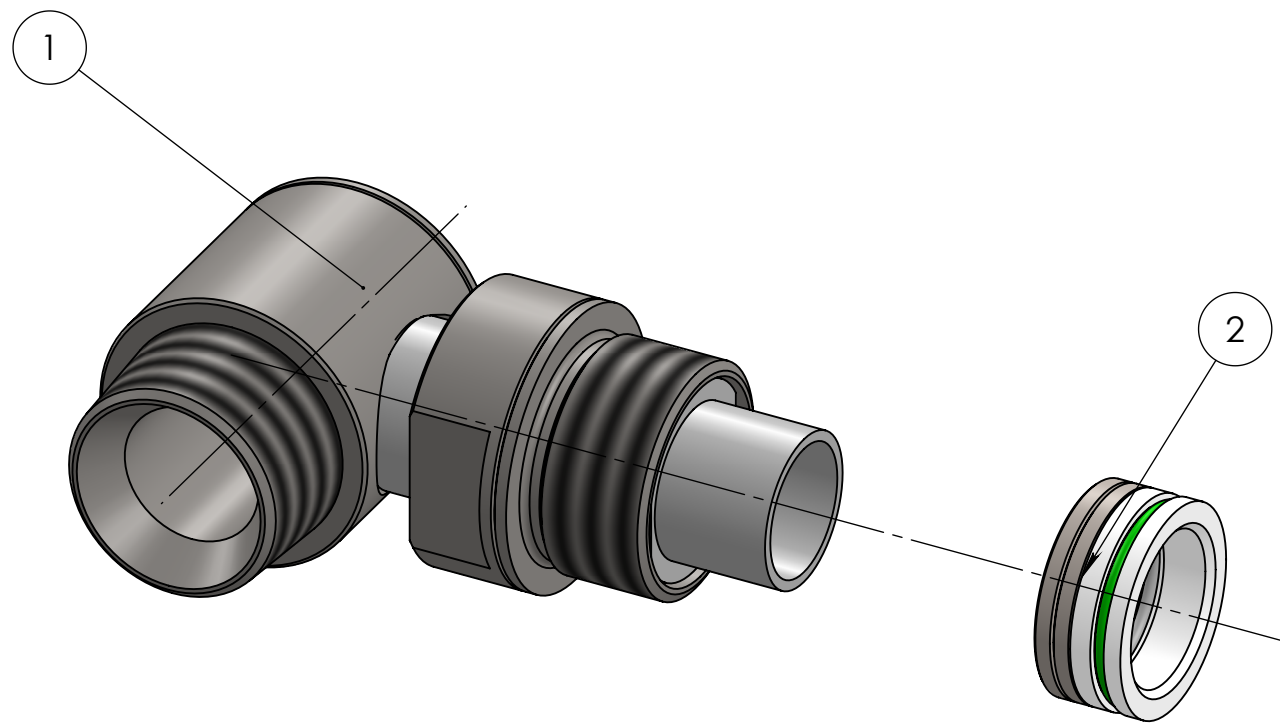
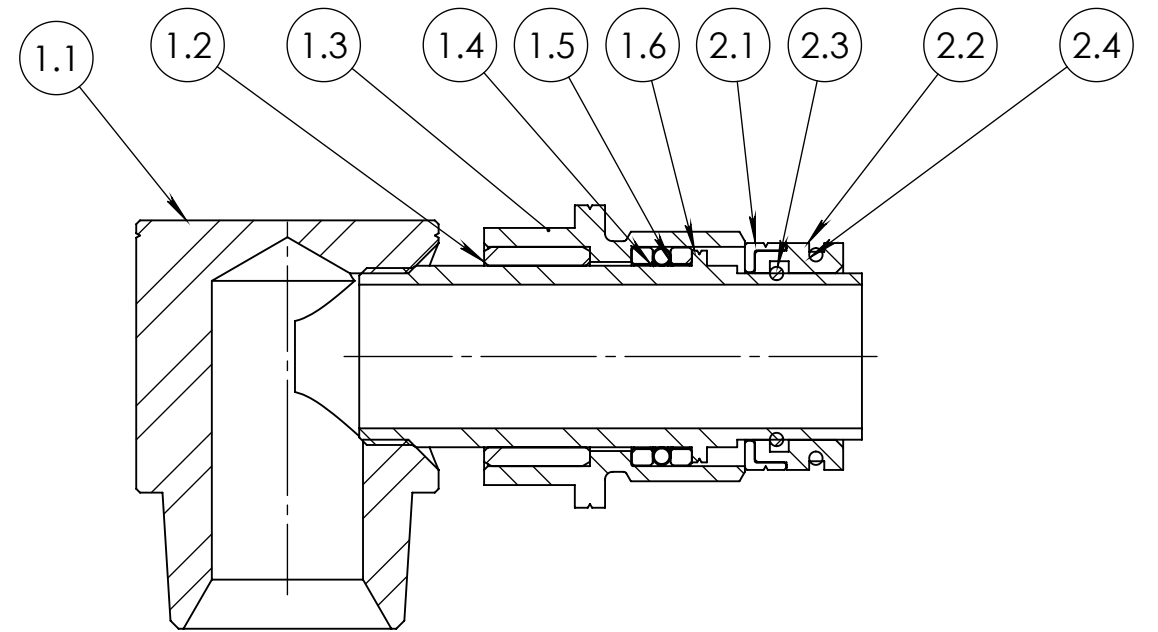
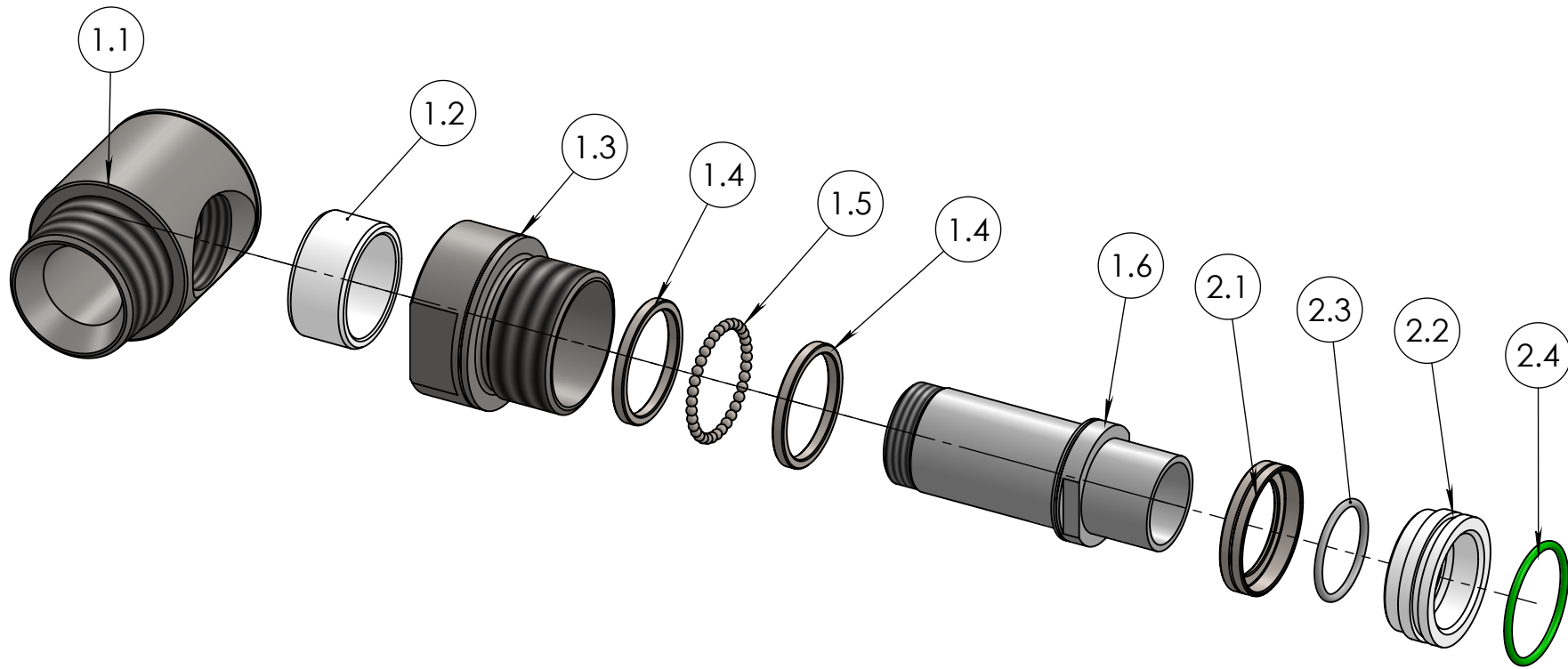


Num. articolo	CODICE	TITOLO		QUANTITA'										
1	809981NPT	PREMONTATO GIUNTO 1"G AISI316 100 BAR		1										
2	KIT99TE316	KIT GUARNIZIONI 1"G AISI316 100 BAR		1										
Tolleranza generale: <b>fine</b> Smussi e raccordi non quotati: 0.3 n e lunghezze < 0.5 fare rif. a dimensione da 0.5 a 6		<b>Scostamento limite per campi di dimensioni fondamentali</b>										Disegnato <b>F.P.</b>		
Classe di tolleranza		Dimensioni lineari					Smussi, raccordi			Dimensioni angolari				Visto <b>R.Z.</b>
ISO 2768-f	fine	da 0.5 fino a 6	oltre 6 fino a 30	oltre 30 fino a 120	oltre 120 fino a 400	oltre 400 fino a 1000	da 0.5 fino a 3	oltre 3 fino a 6	oltre a 6	fino a 10°	oltre 10° fino a 50°	oltre 50° fino a 120°	oltre 120° fino a 360°	Approvato <b>F.R.</b>
ISO 2768-m	media	±0.1	±0.2	±0.3	±0.5	±0.8	±0.2	±0.5	±1	±1°	±0°30'	±0°20'	±0°10'	Peso <b>523.92 g</b>
 <b>FLEXBIMEC</b> Albinea (RE) - ITALIA		Titolo GIUNTO GIREVOLE AISI 316 1"NPT M Ø 19 100 BAR					Codice Disegno <b>9981NPT</b>			Data <b>18/09/2014</b>				
		GRUPPO RICAMBI PER AVVOLGITUBO					Durezza		Resistenza		Indice di revisione <b>0</b>		Scala <b>2:1</b>	
		Materiale AISI 316 Trattamento termico					Trattamento superficiale					Foglio n° di <b>3 di 4</b>		
<b>FLEXBIMEC</b> si riserva la proprietà di questo disegno e ne vieta la riproduzione e la divulgazione a terzi a norma di legge														



Num. articolo	CODICE	TITOLO	Materiale	Quantità
<b>1</b>	<b>809981NPT</b>	<b>PREMONTATO GIUNTO 1"G AISI316 100 BAR</b>		<b>1</b>
1.1	998001NPT	CORPO GIUNTO 1" NPT	AISI 316	1
1.2	998006	RONDELLA DI GUIDA 24X29X14 LUNGA	ARNITE	1
1.3	998002	BOCCOLA D GUIDA GIUNTO 1" 316	AISI 316	1
1.4	998003	ANELLO PER SFERE	AISI 420C	2
1.5	990034	SFERA 3/32"	AISI 440	35
1.6	998005	PERNO GIUNTO 1"	AISI 316	1
<b>2</b>	<b>KIT99TE316</b>	<b>KIT GUARNIZIONI 1"G AISI316 100 BAR</b>		<b>1</b>
2.1	998008	BOCCOLA TORNITA CONTENIMENTO RONDELLA	AISI 316	1
2.2	998009-T	BOCCOLA TORNITA CONTENIMENTO TENUTE	ARNITE	1
2.3	998011	OR PFX 8014 $\phi$ 21,95x1,78 FFKM 75	FFKM	1
2.4	998010	OR $\phi$ 25,12x1,78 FKM VERDE VITON	FKM (VITON)	1

Tolleranza generale: <b>fine</b>		Scostamento limite per campi di dimensioni fondamentali											Disegnato <b>F.P.</b>	
Smussi e raccordi non quotati: 0.3 n e lunghezze < 0.5 fare rif. a dimensione da 0.5 a 6		Dimensioni lineari					Smussi, raccordi			Dimensioni angolari				Visto <b>R.Z.</b>
Classe di tolleranza		da 0.5 fino a 6	oltre 6 fino a 30	oltre 30 fino a 120	oltre 120 fino a 400	oltre 400 fino a 1000	da 0.5 fino a 3	oltre 3 fino a 6	oltre a 6	fino a 10°	oltre 10° fino a 50°	oltre 50° fino a 120°	oltre 120° fino a 360°	Approvato <b>F.R.</b>
ISO 2768-f	fine	±0.05	±0.1	±0.15	±0.2	±0.3	±0.2	±0.5	±1	±1°	±0°30'	±0°20'	±0°10'	Peso <b>523.92 g</b>
ISO 2768-m	media	±0.1	±0.2	±0.3	±0.5	±0.8								Data <b>18/09/2014</b>
Titolo <b>GIUNTO GIREVOLE AISI 316 1"NPT M <math>\phi</math> 19 100 BAR</b>							Codice Disegno <b>9981NPT</b>			Data <b>18/09/2014</b>			Scala <b>2:1</b>	
Gruppo <b>RICAMBI PER AVVOLGITUBO</b>							Durezza			Indice di revisione <b>0</b>			Foglio n° di <b>4 di 4</b>	
Materiale <b>AISI 316</b>							Trattamento superficiale			Foglio n° di <b>4 di 4</b>			Scala <b>2:1</b>	
Trattamento termico														

**MATERIALE: AISI316**



**FLEXBIMEC**  
Albinea (RE) - ITALIA

ESENTE DA BAVE E AMMACCATURE  
QUOTE E RUGOSITA' FANNO RIFERIMENTO AL COMPONENTE FINITO

FLEXBIMEC S.r.l. si riserva la proprietà di questo disegno e ne vieta la riproduzione e la divulgazione a terzi a norma di legge