

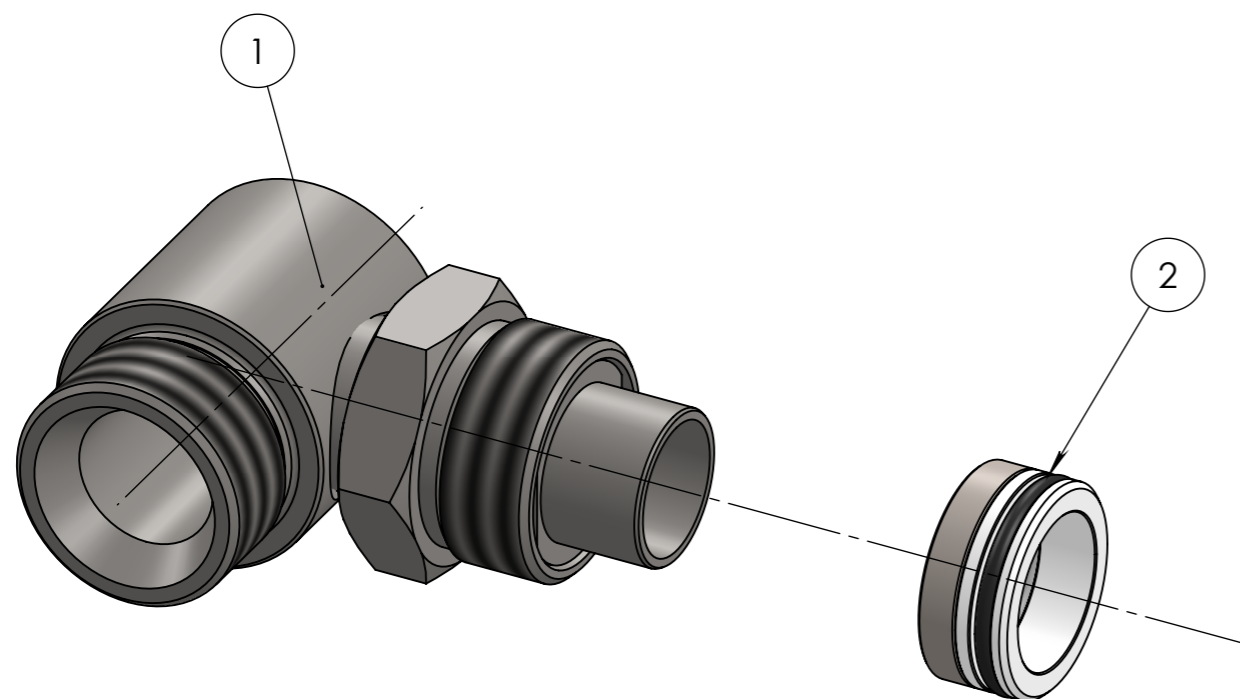
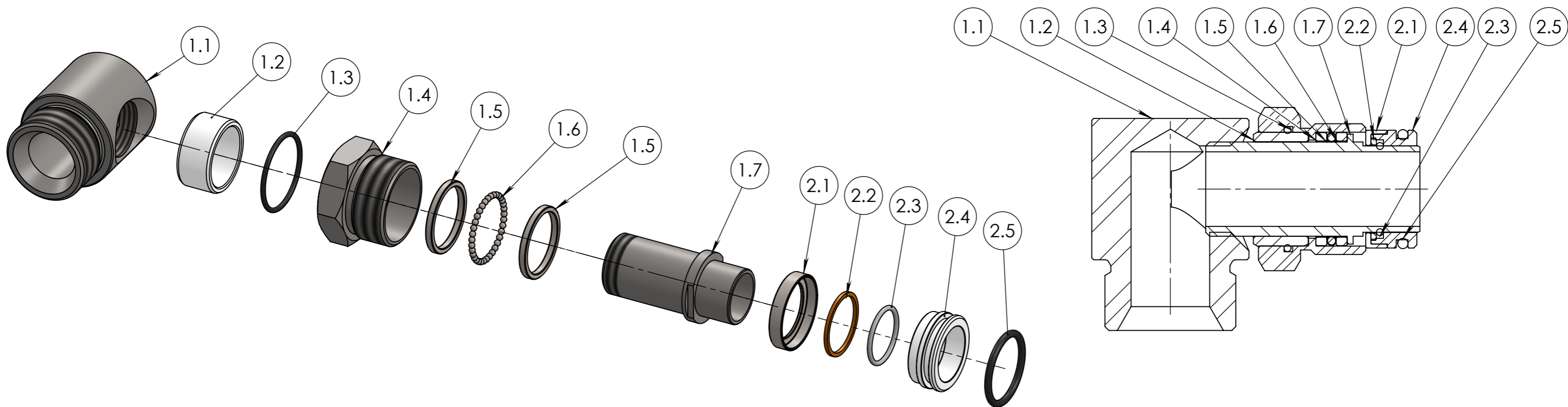



Num. articolo	CODICE	TITOLO	QUANTITA'											
1	809987	PREMONTATO GIUNTO 1" G AISI 303 100 BAR	1											
2	KIT99TE303	KIT GUARNIZIONI 1" G AISI316 100 BAR	1											
Tolleranza generale: <b>fine</b> Smussi e raccordi non quotati: 0.3 n e lunghezze < 0.5 fare rif. a dimensione da 0.5 a 6		<b>Scostamento limite per campi di dimensioni fondamentali</b>												
<b>Classe di tolleranza</b>		<b>Dimensioni lineari</b>			<b>Smussi, raccordi</b>			<b>Dimensioni angolari</b>			Disegnato <b>F.P.</b>			
ISO 2768-f	fine	da 0.5 fino a 6	oltre 6 fino a 30	oltre 30 fino a 120	oltre 120 fino a 400	oltre 400 fino a 1000	da 0.5 fino a 3	oltre 3 fino a 6	oltre a 6	fino a 10°	oltre 10° fino a 50°	oltre 50° fino a 120°	oltre 120° fino a 360°	Visto <b>R.Z.</b>
ISO 2768-m	media	±0.05	±0.1	±0.15	±0.2	±0.3	±0.2	±0.5	±1	±1°	±0°30'	±0°20'	±0°10'	Approvato <b>F.R.</b>
		±0.1	±0.2	±0.3	±0.5	±0.8								Peso <b>478.81 g</b>
		Titolo <b>GIUNTO GIREVOLE AISI 303 1" G M Ø 19 100 BAR</b>			Codice Disegno <b>9987</b>			Data <b>18/09/2014</b>						
<b>FLEXBIMEC</b> Albinea (RE) - ITALIA		GRUPPO <b>RICAMBI PER AVVOLGITUBO</b>			Durezza			Resistenza			Indice di revisione <b>0</b>			Scala <b>2:1</b>
		Materiale <b>AISI 303</b>			Trattamento superficiale			Foglio n° di <b>3 di 6</b>						
<b>FLEXBIMEC</b> si riserva la proprietà di questo disegno e ne vieta la riproduzione e la divulgazione a terzi a norma di legge														



Num. articolo	CODICE	TITOLO	Materiale	Quantità
<b>1</b>	<b>809987</b>	<b>PREMONTATO GIUNTO 1"G AISI 303 100 BAR</b>		<b>1</b>
1.1	992231	CORPO GIUNTO 1" 303	AISI 303	1
1.2	998006	RONDELLA DI GUIDA 24X29X14 LUNGA	ARNITE	1
1.3	8830010V	OR Ø28,3x1,78 VITON	VITON	1
1.4	992232E	GHIERA DI GUIDA GIUNTO 1" 303	AISI 303	1
1.5	992233	ANELLO PER SFERE	AISI 420C	2
1.6	990034	SFERA 3/32"	AISI 440	35
1.7	992235	PERNO GIUNTO 1"	AISI 303	1
<b>2</b>	<b>KIT99TE303</b>	<b>KIT GUARNIZIONI 1"G AISI316 100 BAR</b>		<b>1</b>
2.1	998012	ANELLO CONTENIMENTO TENUTE	AISI 303	1
2.2	998020	ANELLO ANTIESTRUSIONE PER OR Ø20	RESINA	1
2.3	998011	OR PFX 8014 Ø21,95x1,78 FFKM 75	FFKM (VITON)	1
2.4	998019	BOCCOLA DI CONTENIMENTO OR	resina acetaleica +25%fibra vetro	1
2.5	670004-V	OR 3100 Ø25,07X2,62 VITON70	VITON	1

Tolleranza generale: <b>fine</b> Smussi e raccordi non quotati: 0.3 n e lunghezze < 0.5 fare rif. a dimensione da 0.5 a 6		Scostamento limite per campi di dimensioni fondamentali										Disegnato <b>F.P.</b> Visto <b>R.Z.</b> Approvato <b>F.R.</b> Peso <b>478.81 g</b>		
Classe di tolleranza		Dimensioni lineari					Smussi, raccordi			Dimensioni angolari				
ISO 2768-f	fine	da 0.5 fino a 6	oltre 6 fino a 30	oltre 30 fino a 120	oltre 120 fino a 400	oltre 400 fino a 1000	da 0.5 fino a 3	oltre 3 fino a 6	oltre a 6	fino a 10°	oltre 10° fino a 50°	oltre 50° fino a 120°	oltre 120° fino a 360°	Data <b>18/09/2014</b> Scala <b>2:1</b>
ISO 2768-m	media	±0.05	±0.1	±0.15	±0.2	±0.3	±0.2	±0.5	±1	±1°	±0°30'	±0°20'	±0°10'	
		Titolo GIUNTO GIREVOLE AISI 303 1"G M Ø 19 100 BAR						Codice Disegno <b>9987</b>		Indice di revisione <b>0</b>				
		Gruppo RICAMBI PER AVVOLGITUBO			Durezza		Resistenza		Foglio n° di <b>4 di 6</b>					
		Materiale AISI 303		Trattamento termico		Trattamento superficiale								
 <b>FLEXBIMEC</b> Albinea (RE) - ITALIA FLEXBIMEC S.r.l. si riserva la proprietà di questo disegno e ne vieta la riproduzione e la divulgazione a terzi a norma di legge														

ESENTE DA BAVE E AMMACCATURE  
QUOTE E RUGOSITA' FANNO RIFERIMENTO AL COMPONENTE FINITO