

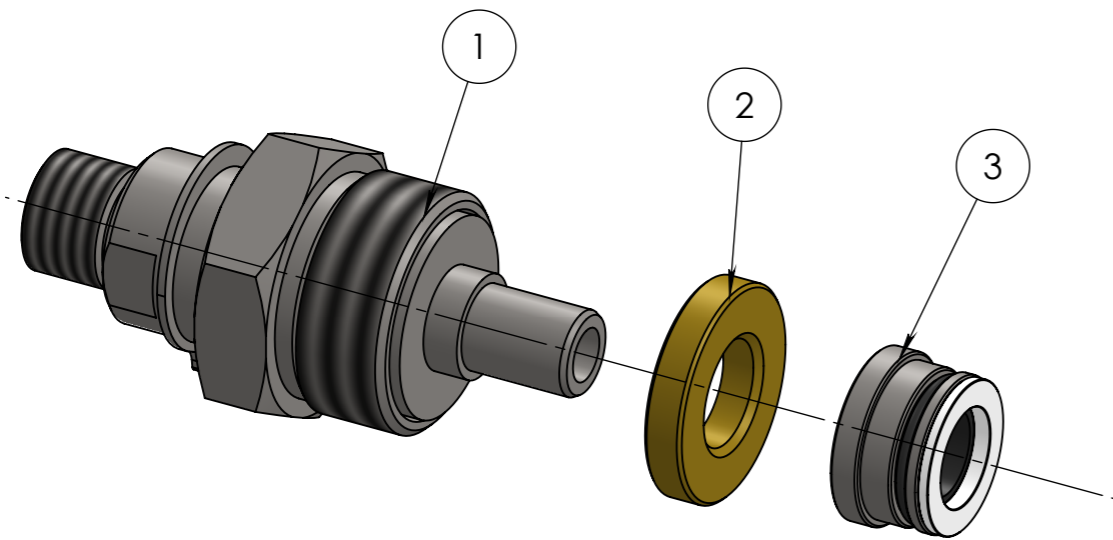
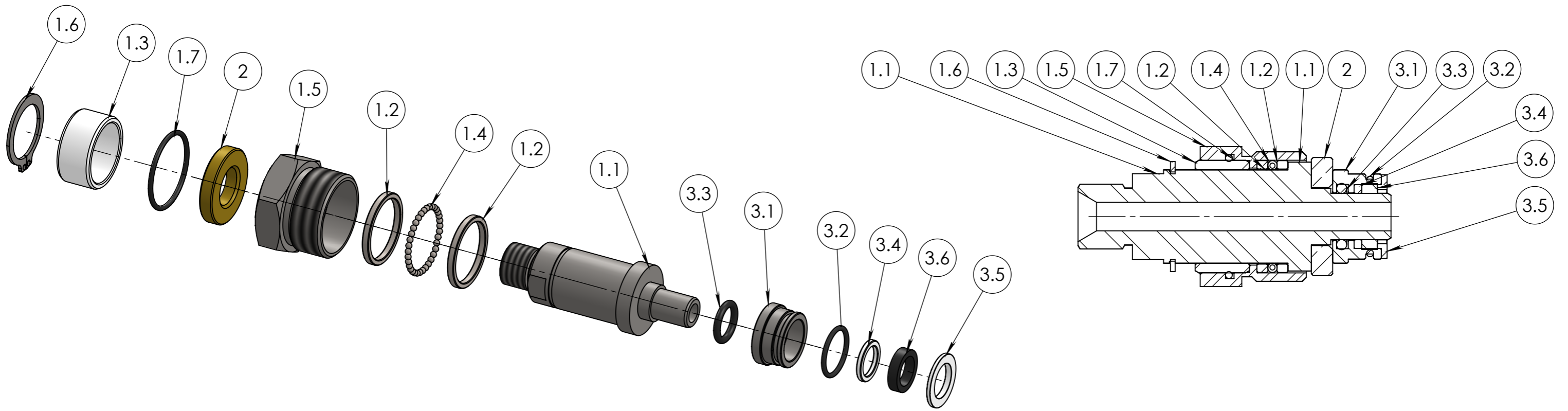


Num. articolo	CODICE	TITOLO	QUANTITA'
1	809995	PREMONTATO GIUNTO 1" G AISI303 800 BAR	1
2	992237	RONDELLA DI GUIDA 24X29X14 LUNGA	1
3	9918	KIT GUARNIZIONI 1/2" G AISI303 600 BAR	1

Tolleranza generale: fine Smussi e raccordi non quotati: 0.3 n e lunghezze < 0.5 fare rif. a dimensione da 0.5 a 6		Scostamento limite per campi di dimensioni fondamentali											Disegnato F.P.				
Classe di tolleranza		Dimensioni lineari					Smussi, raccordi				Dimensioni angolari				Visto R.Z.		
		da 0.5 fino a 6	oltre 6 fino a 30	oltre 30 fino a 120	oltre 120 fino a 400	oltre 400 fino a 1000	da 0.5 fino a 3	oltre 3 fino a 6	oltre a 6	fino a 10°	oltre 10° fino a 50°	oltre 50° fino a 120°	oltre 120° fino a 360°	Approvato F.R.			
ISO 2768-f	fine	±0.05	±0.1	±0.15	±0.2	±0.3	±0.2	±0.5	±1	±1°	±0°30'	±0°20'	±0°10'	Peso 311.59 g			
ISO 2768-m	media	±0.1	±0.2	±0.3	±0.5	±0.8								Data 12/02/2016			
		Titolo GIUNTO GIREVOLE COASSIALE AISI 303 3/8" M Ø 8 800 BAR GRUPPO RICAMBI PER AVVOLGITUBO						Codice Disegno 9995		Durezza		Resistenza		Indice di revisione 0		Scala 2:1	
Materiale AISI 303 Trattamento termico								Trattamento superficiale		Foglio n° di 3 di 4							

FLEXBIMEC
Albinea (RE) - ITALIA

FLEXBIMEC si riserva la proprietà di questo disegno e ne vieta la riproduzione e la divulgazione a terzi a norma di legge



Num. articolo	CODICE	Descrizione	Materiale	Quantità
1	809995	PREMONTATO GIUNTO 1"G AISI303 800 BAR		1
1.1	992240	PERNO GIUNTO 1"	AISI 316	1
1.2	998003	ANELLO PER SFERE	AISI 420C	2
1.3	998006	RONDELLA DI GUIDA 24X29X14 LUNGA	ARNITE	1
1.4	990034	SFERA 3/32"	AISI 440	35
1.5	992232E	GHIERA DI GUIDA GIUNTO 1" 303	AISI 303	1
1.6	992234	SEEGER PER PERNO D24	AISI 303	1
1.7	8830010V	OR Ø28,3x1,78 VITON	VITON	1
2	992237	RONDELLA DI GUIDA 24X29X14 LUNGA	ARNITE	1
3	9918	KIT GUARNIZIONI 1/2"G AISI303 600 BAR		1
3.1	991111	BOCCOLA CONTENIMENTO TENUTE D.10	AISI 303	1
3.2	991109	OR 2068 Ø 17.17x1.78 VITON70	VITON	1
3.3	065506-V	OR 115 Ø11,91x2,62 VITON70	VITON	1
3.4	991104	ANELLO DI GUIDA PER GIUNTO IN ARNITE	ARNITE	1
3.5	991112	ANELLO DI FERMO PER GUARNIZIONE PERNO 10	ARNITE	1
3.6	991119	GUARNIZIONE A LABBRO PTFE+BRONZO	PTFE+CARICAT O BRONZO	1

Tolleranza generale: fine		Scostamento limite per campi di dimensioni fondamentali										Disegnato F.P.		
Smussi e raccordi non quotati: 0.3		Dimensioni lineari					Smussi, raccordi			Dimensioni angolari			Visto R.Z.	
n e lunghezze < 0.5 fare rif. a dimensione da 0.5 a 6		da 0.5 fino a 6	oltre 6 fino a 30	oltre 30 fino a 120	oltre 120 fino a 400	oltre 400 fino a 1000	da 0.5 fino a 3	oltre 3 fino a 6	oltre a 6	fino a 10°	oltre 10° fino a 50°	oltre 50° fino a 120°		oltre 120° fino a 360°
ISO 2768-f	fine	±0.05	±0.1	±0.15	±0.2	±0.3				±1°	±0°30'	±0°20'	±0°10'	Peso 311.59 g
ISO 2768-m	media	±0.1	±0.2	±0.3	±0.5	±0.8	±0.2	±0.5	±1	±1°	±0°30'	±0°20'	±0°10'	
Titolo GIUNTO GIREVOLE COASSIALE AISI 303 3/8" M Ø 8 800 BAR Gruppo RICAMBI PER AVVOLGITUBO		Durezza			Resistenza			Indice di revisione			Data		Scala 2:1	
Materiale AISI 303 Trattamento termico		Trattamento superficiale			Foglio n° di			4 di 4		12/02/2016				

ESENTE DA BAVE E AMMACCATURE
 QUOTE E RUGOSITA' FANNO RIFERIMENTO AL COMPONENTE FINITO

FLEXBIMEC
 Albinea (RE) - ITALIA
 FLEXBIMEC S.r.l. si riserva la proprietà di questo disegno e ne vieta la riproduzione e la divulgazione a terzi a norma di legge