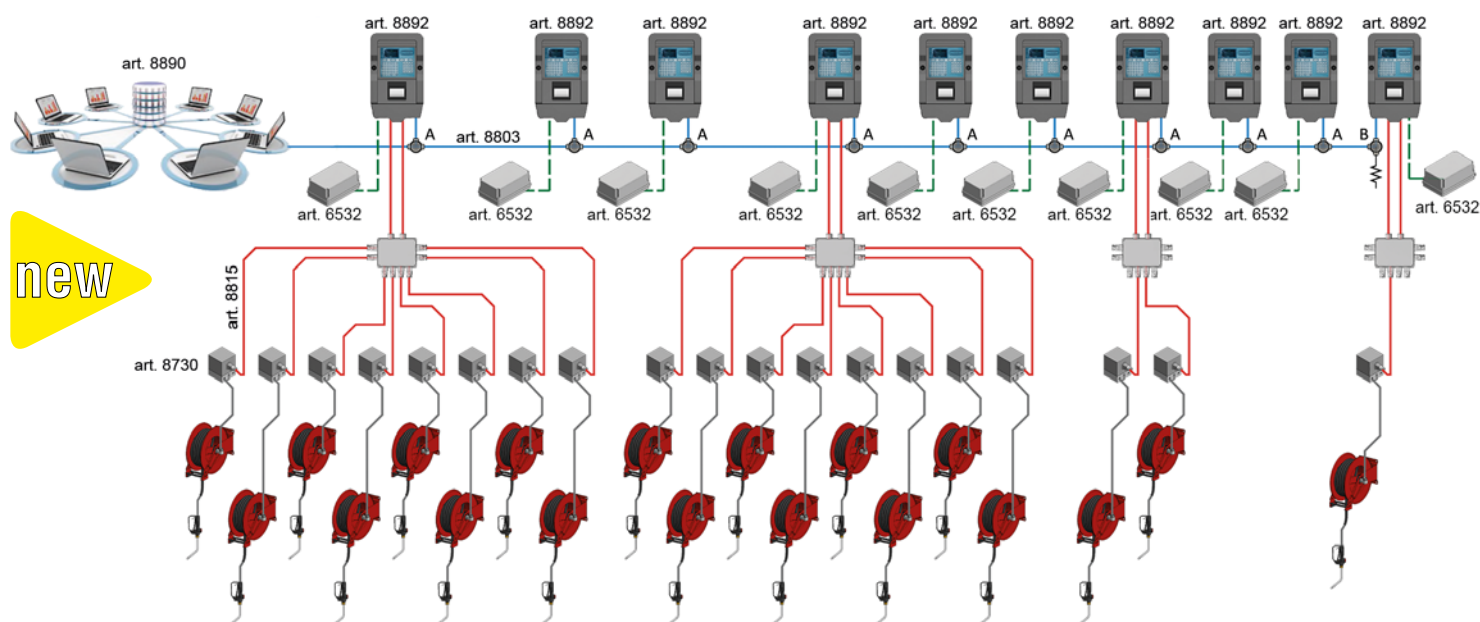


El sistema FLUID KEEPER 20 presenta la última evolución del FK8.

El FK20 se basa en un nuevo concepto tecnológico: todos los datos se encuentran ubicados en un servidor central, al que se pueden conectar múltiples dispositivos simplemente instalando el software del cliente en un entorno Windows®.

Una vez configurada la red corporativa para aceptar conexiones externas (como VPN), es posible un acceso remoto al sistema.



Sistemas de gestión de fluidos

Art. 8892

Centralita de control **FLUID KEEPER 20** con teclado alfanumérico, pantalla más grande para una mejor visualización y Impresora láser para la impresión de reportes de suministro. Es necesario 1 centralita de control para cada 8 puntos de suministro. y permite su uso simultáneo en hasta 128 puntos de suministro a la vez.

Se pueden instalar hasta 16 unidades de control ó centralitas y permiten su uso simultáneo en hasta 128 puntos de suministro a la vez.

La unidad de control debe ser conectada a red a través de un transformador/estabilizador 110-230 V - 24 Vcc, 7,5 A, IP55 art. 6532.

Art. 8891

Centralita como el art. 8892 pero sin impresora integrada.



Art. 8890

Controller Fluid Keeper 20:

- Procesador ARM con 2 Core CORTEX-A72 a 1,6Ghz e 4 Core CORTEX-A53 a 1,26Ghz con 4 Gb de memoria RAM LPDDR4;
- CAN BUS;
- Alimentación 110/230 V;
- Conexión USB;
- Memoria 16 Gb;
- Salida Ethernet 10/100/1000 Gb;
- Disipador de calor + con ventilador integro;
- Temperatura de trabajo de -30° a +85° C.



Art. 8893

Software-cliente en sistema Windows® con Pen-drive USB para instalación en sus dispositivos.

